

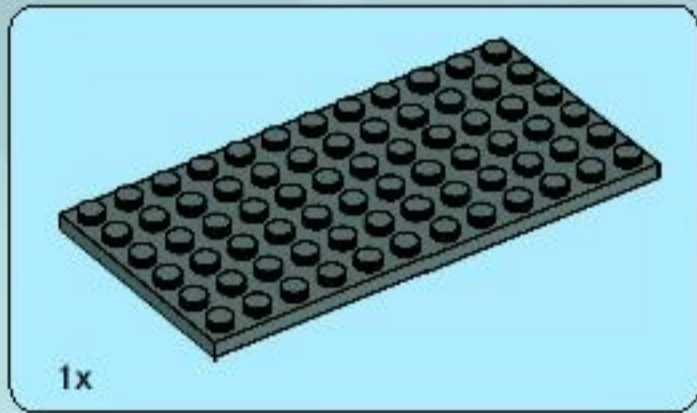


# Castle

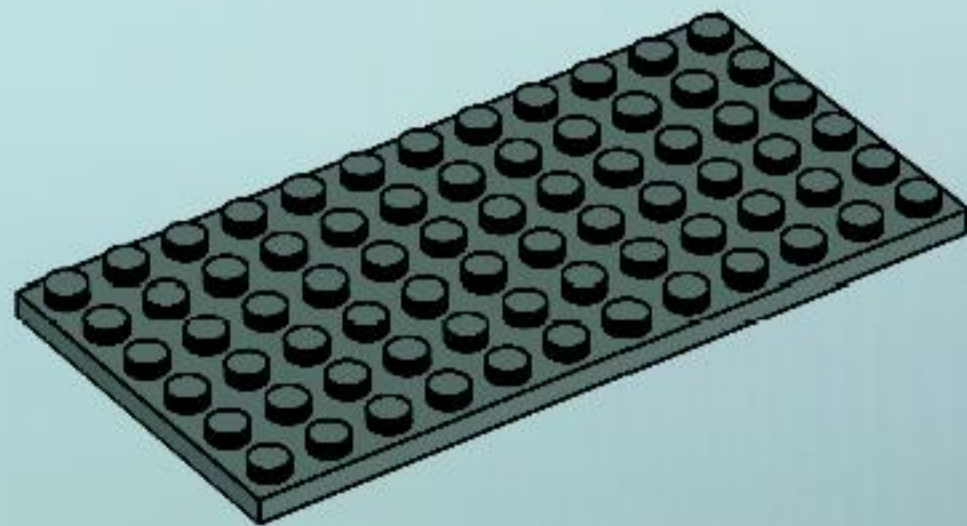
10193

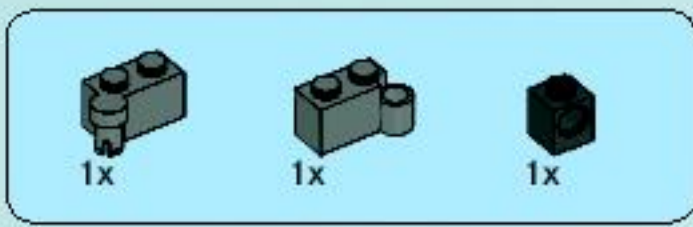


2

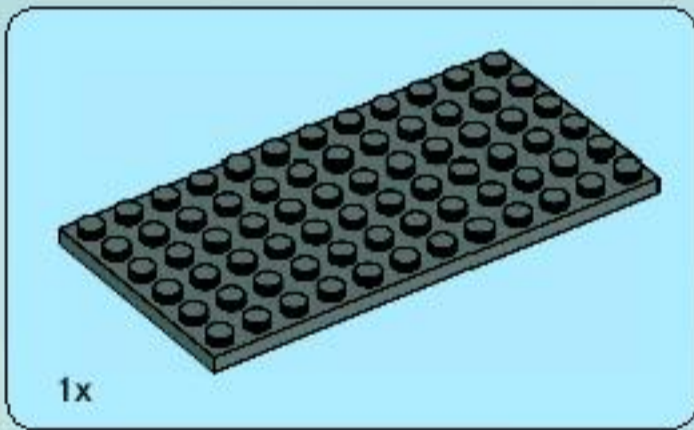
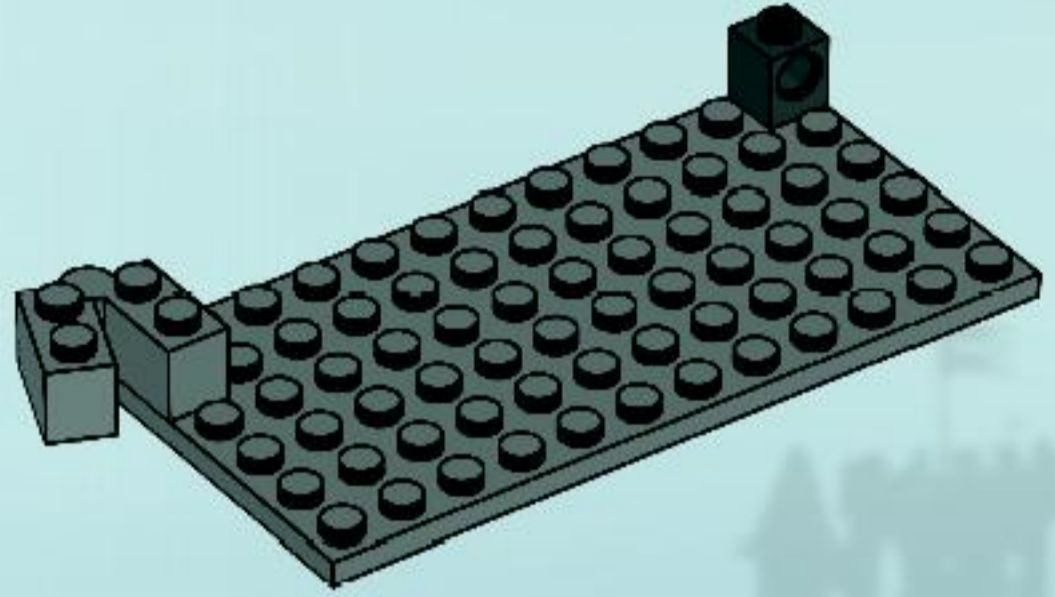
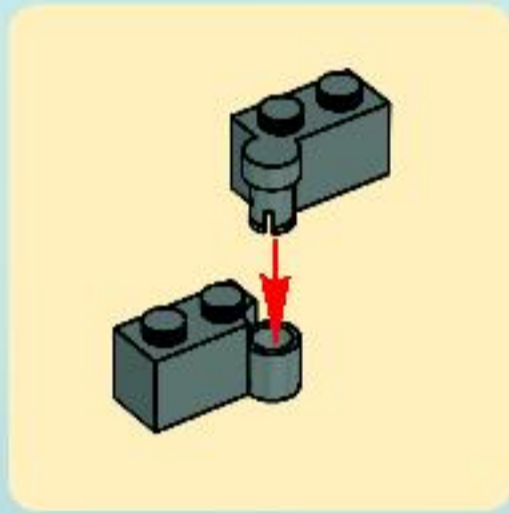


1

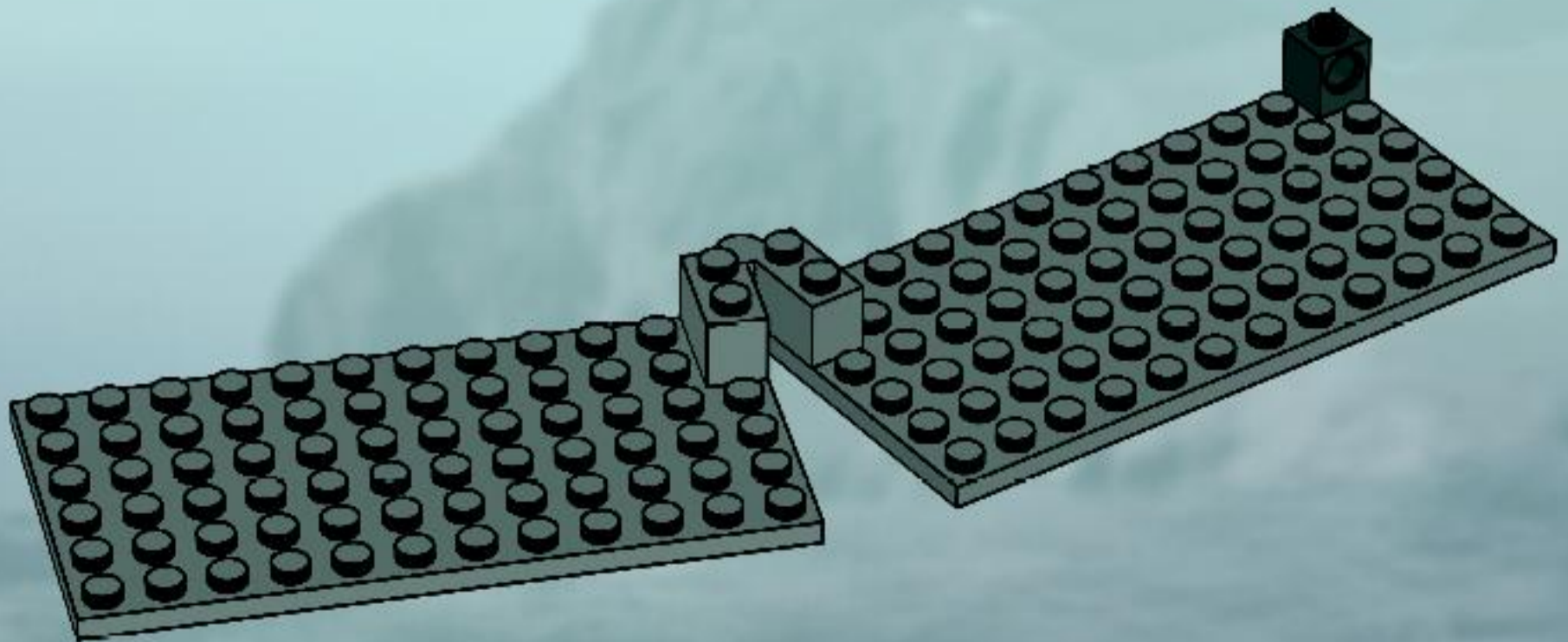




2

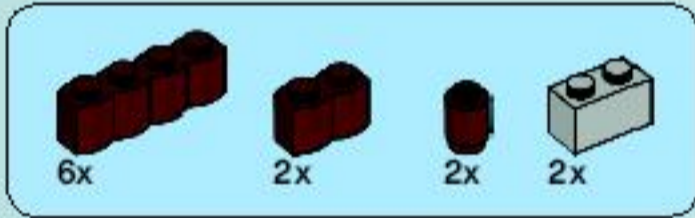
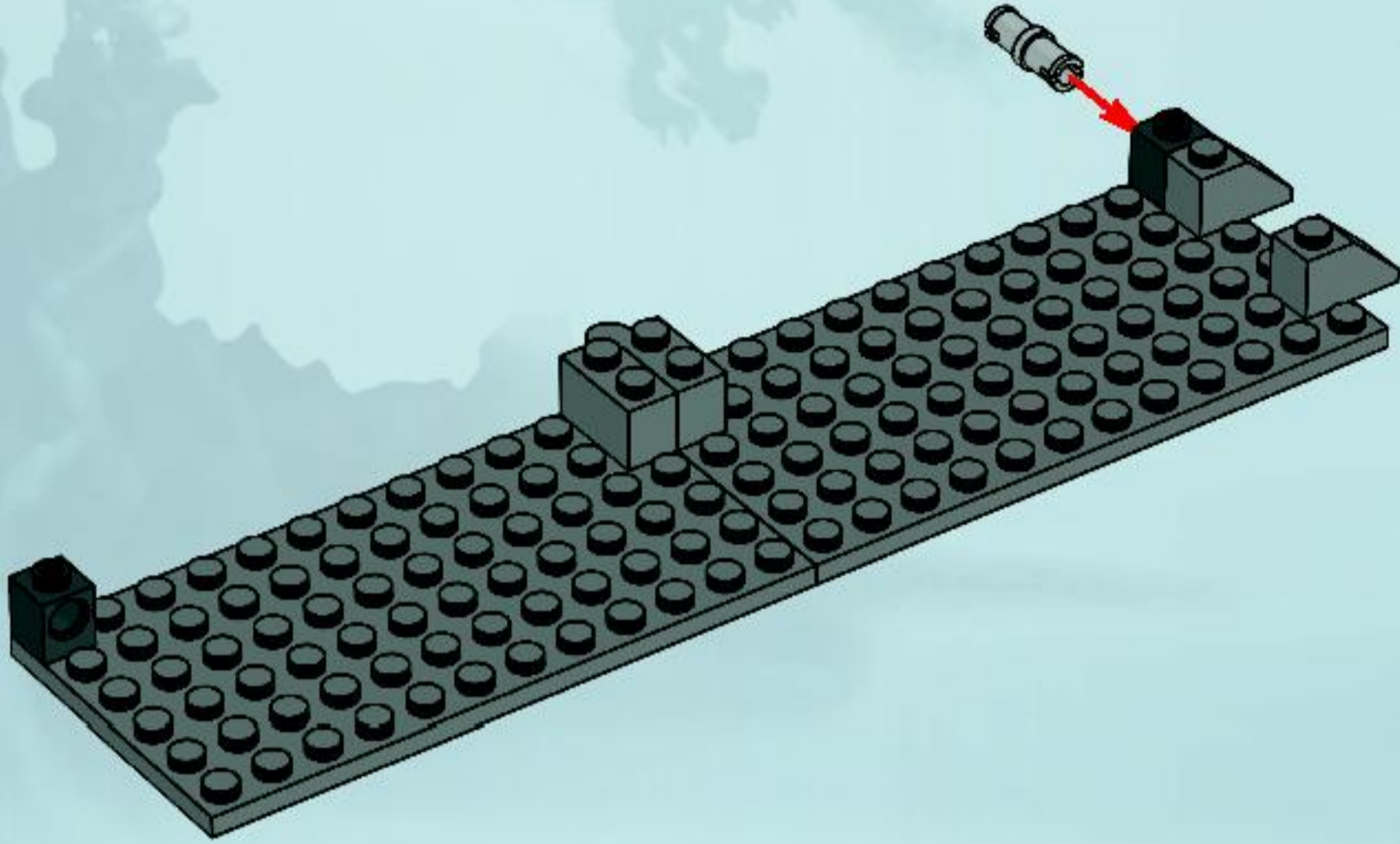


3

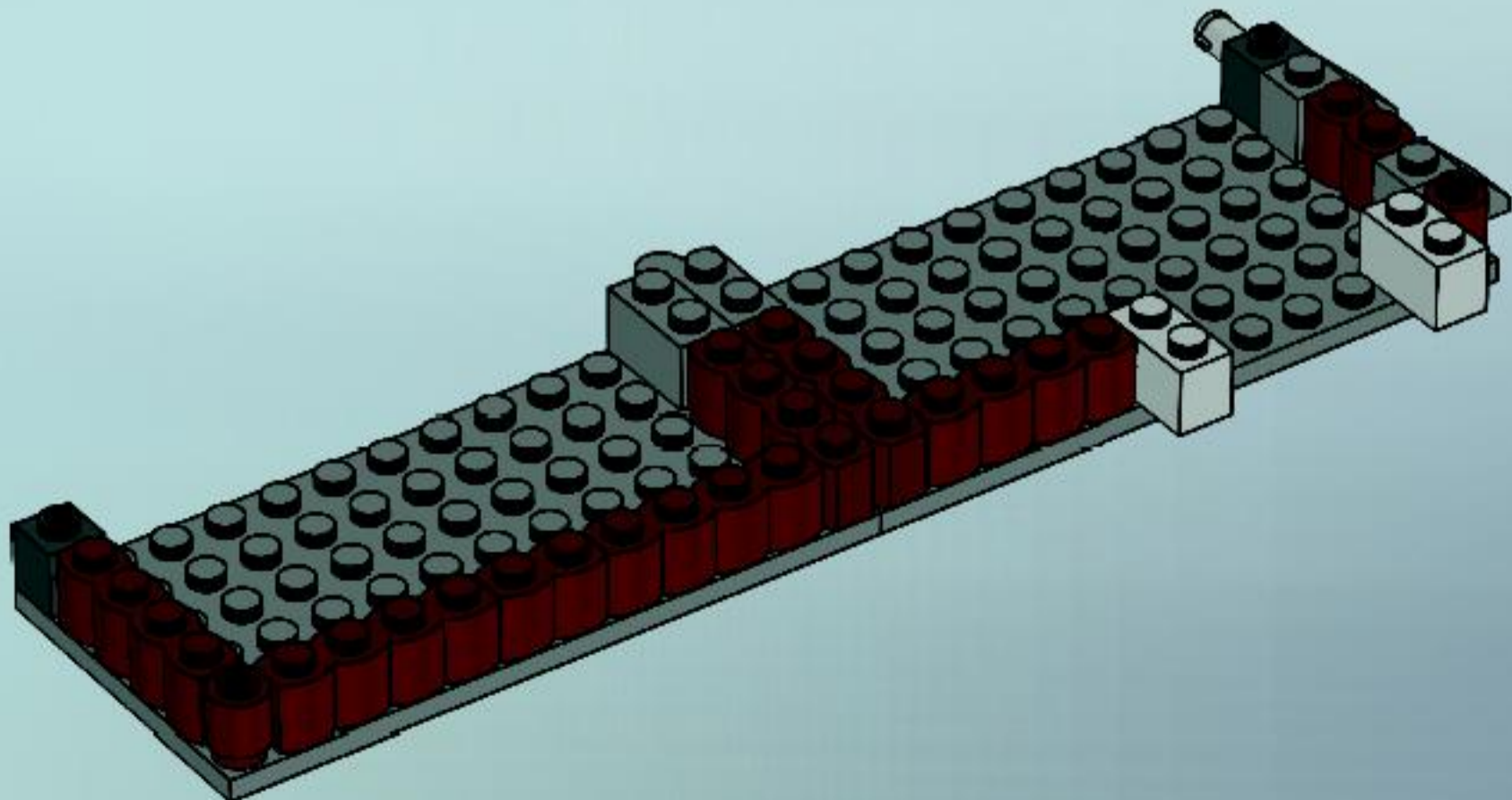


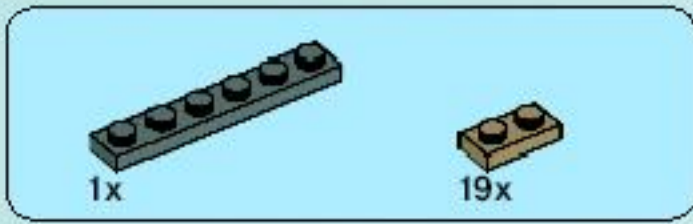


4

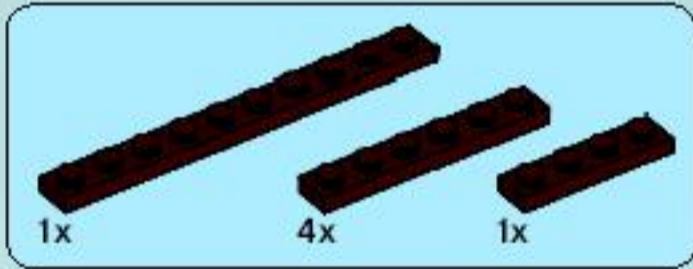
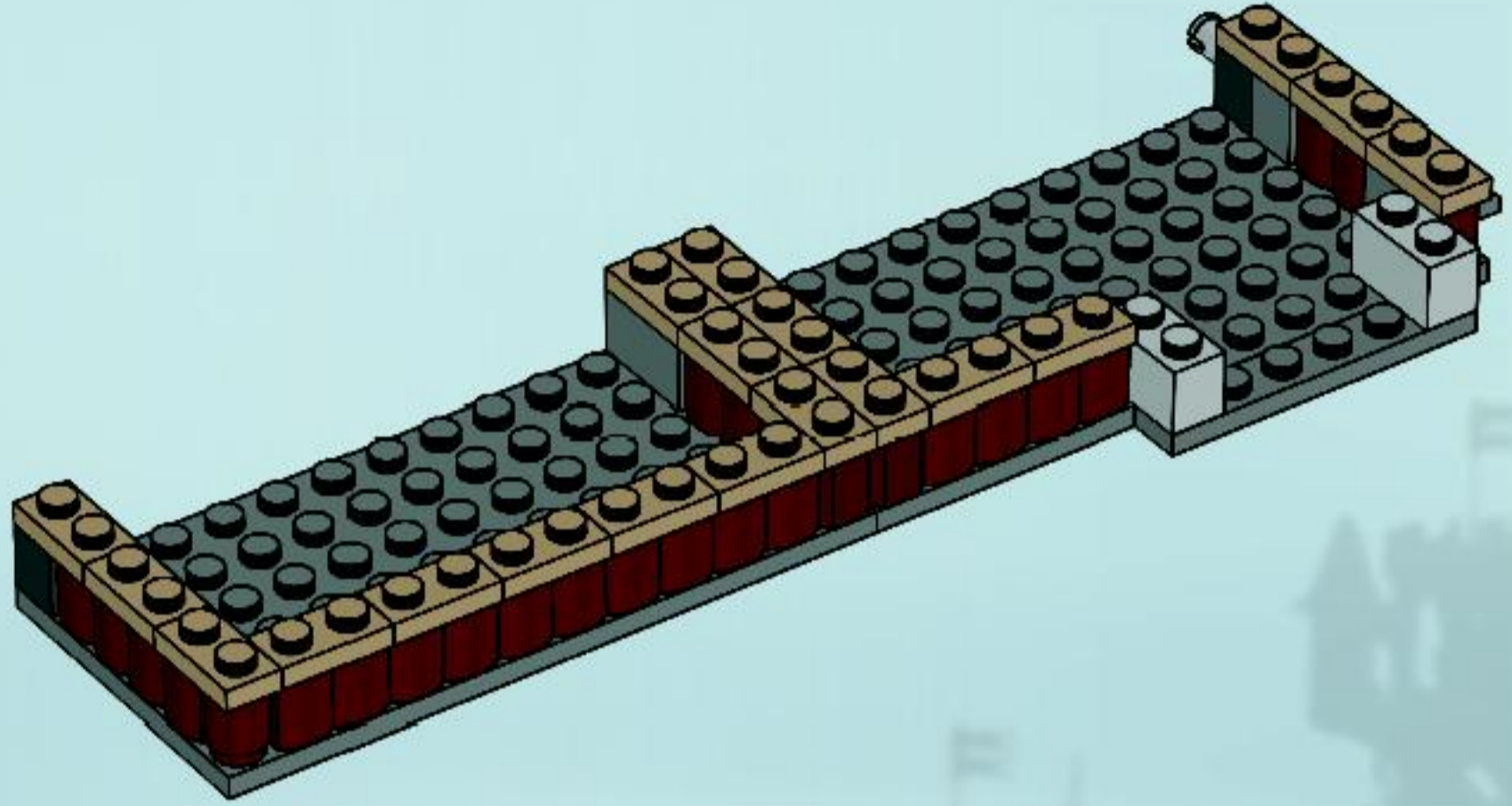


5

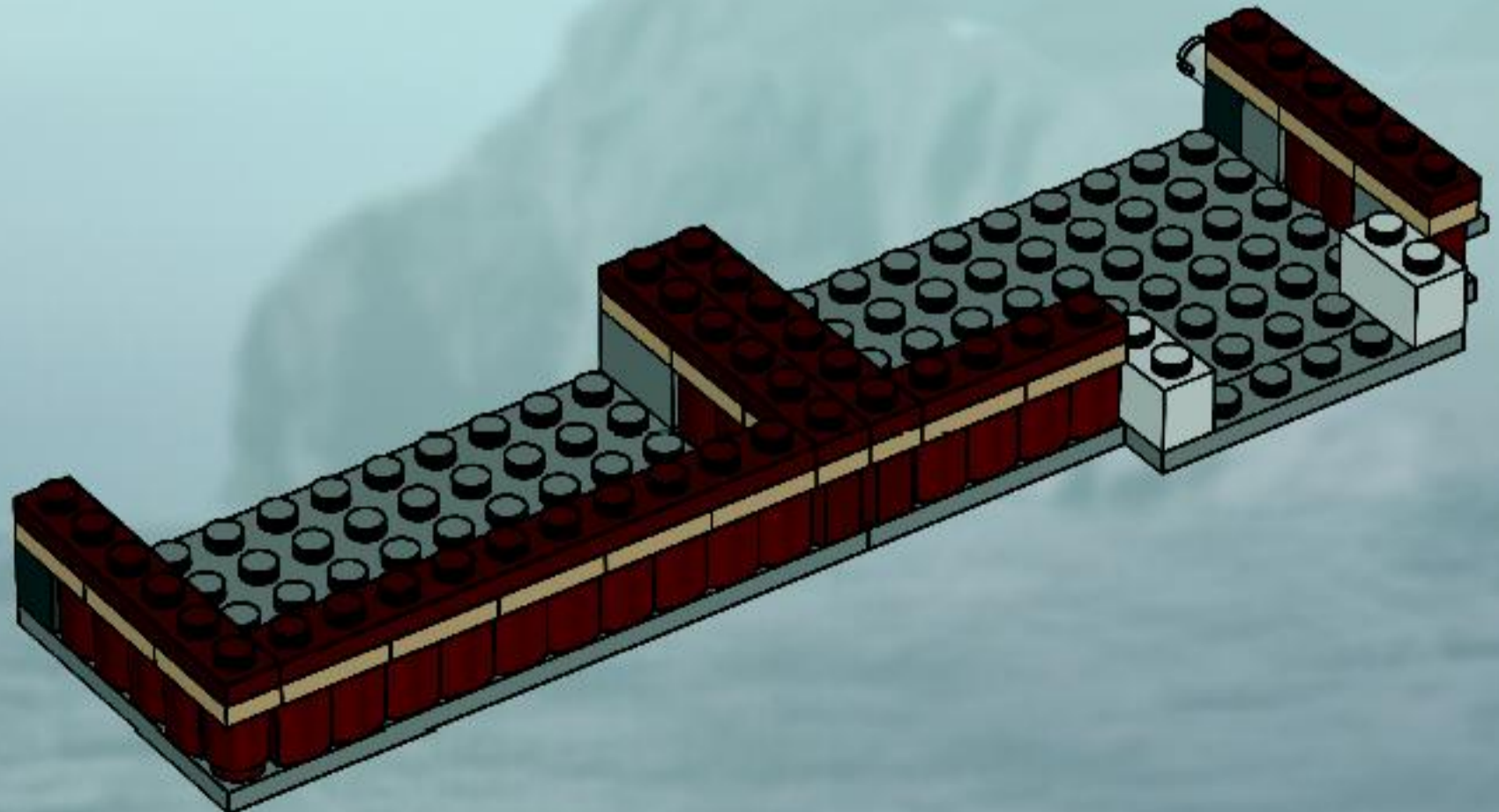




6

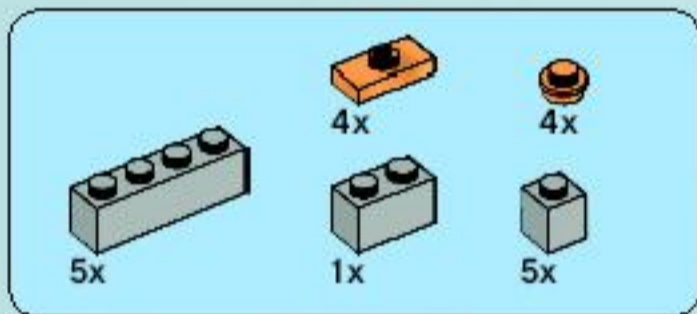
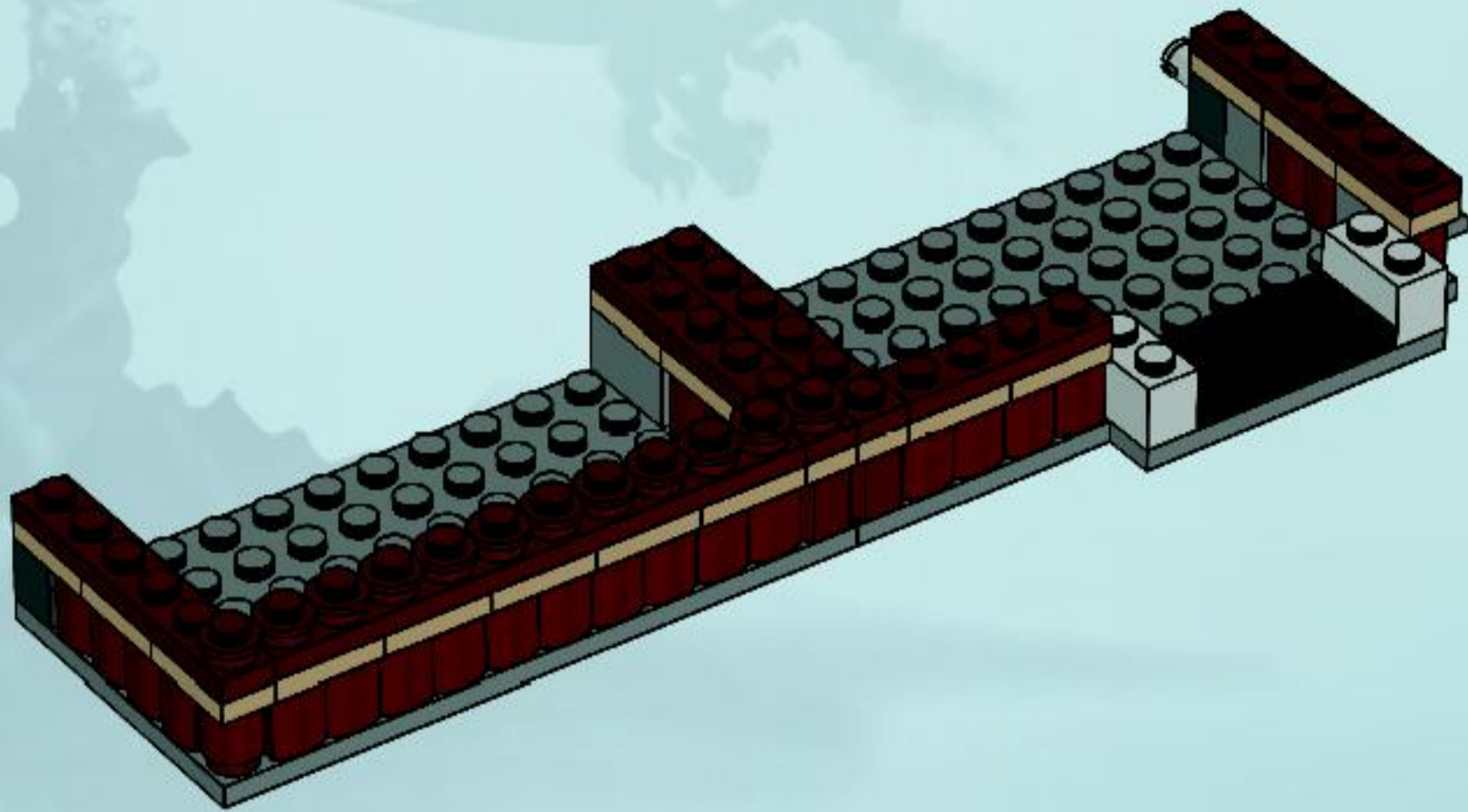


7

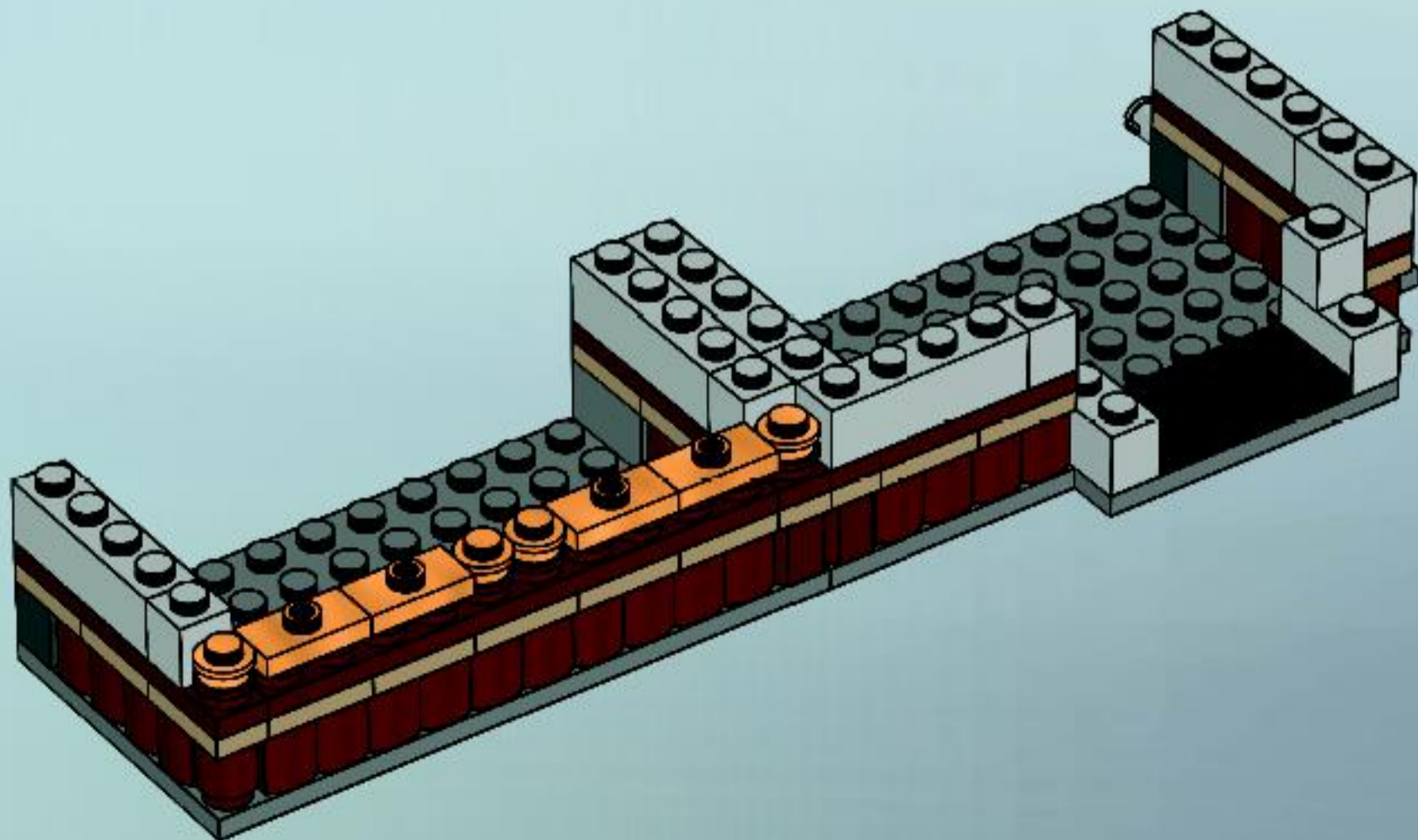




8

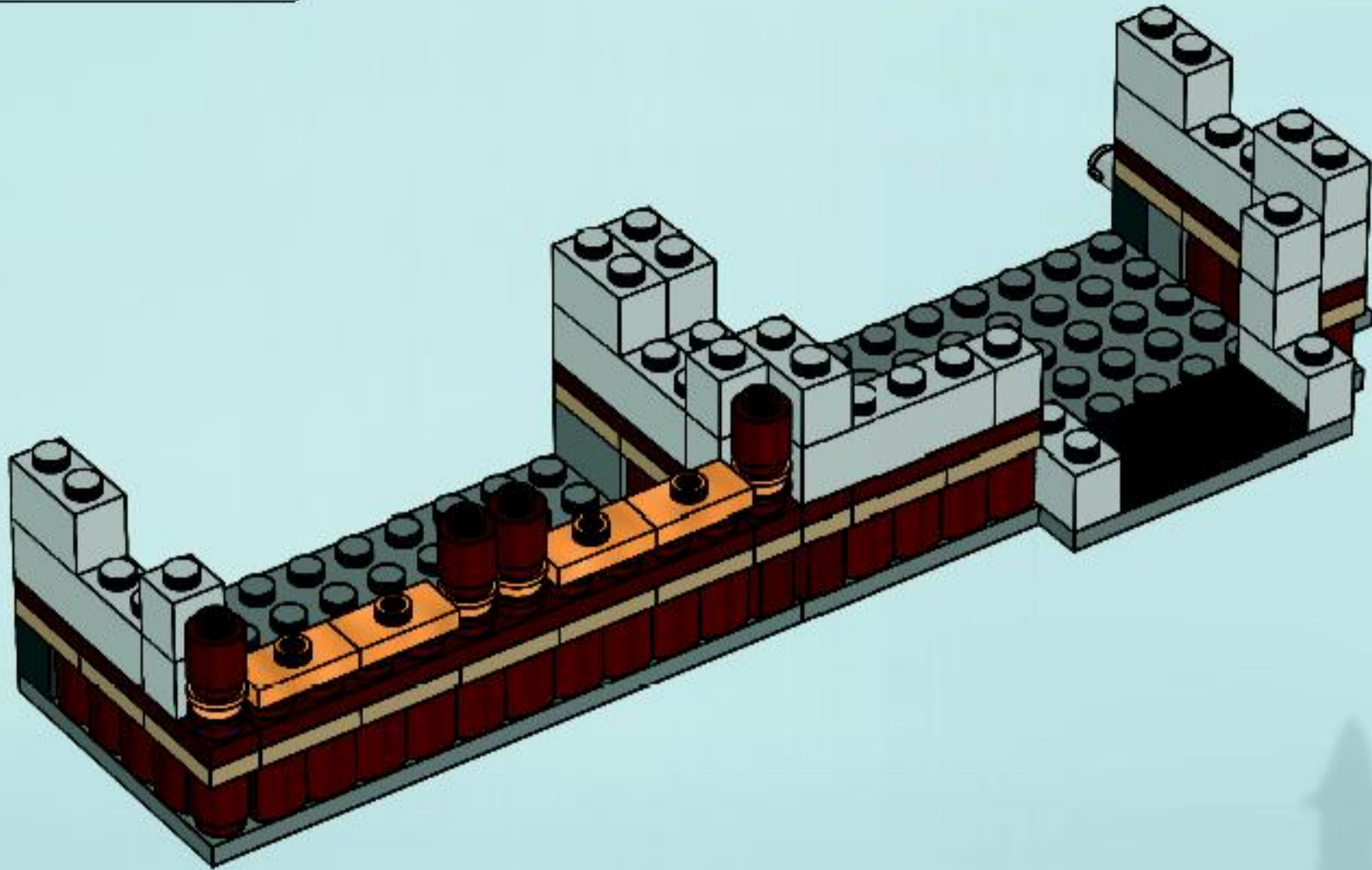


9

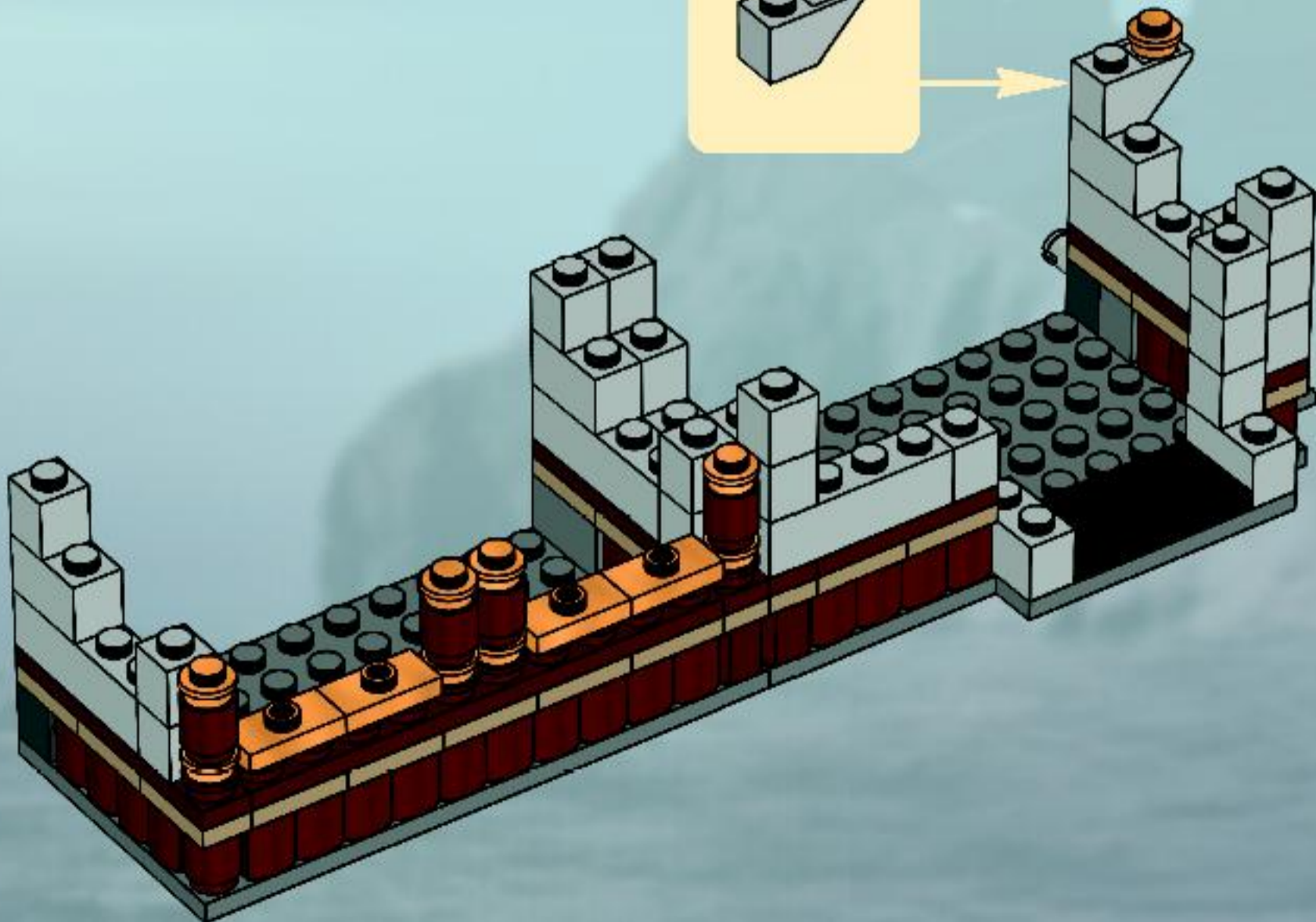
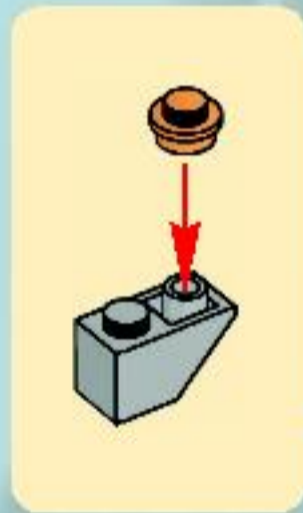




10

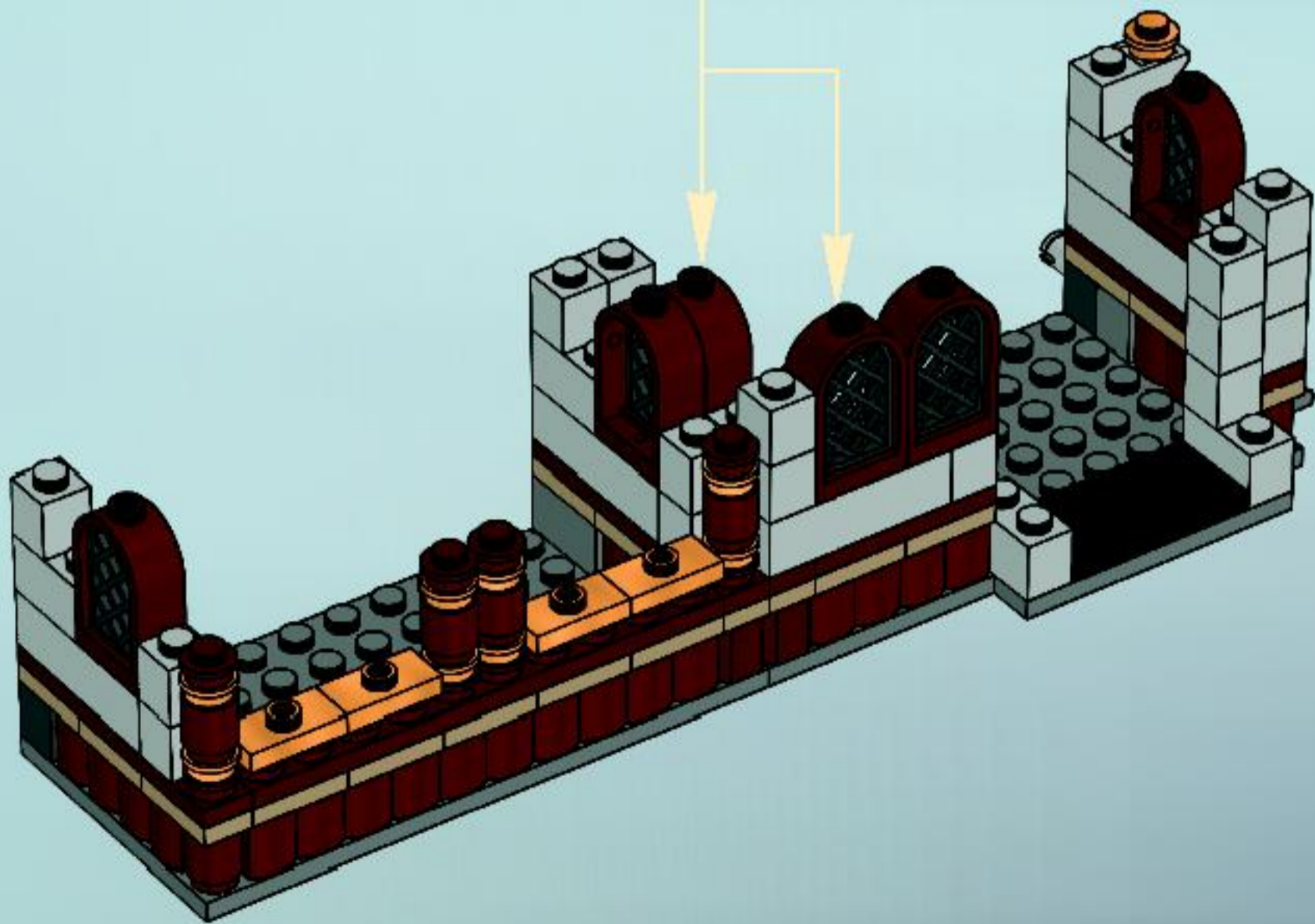
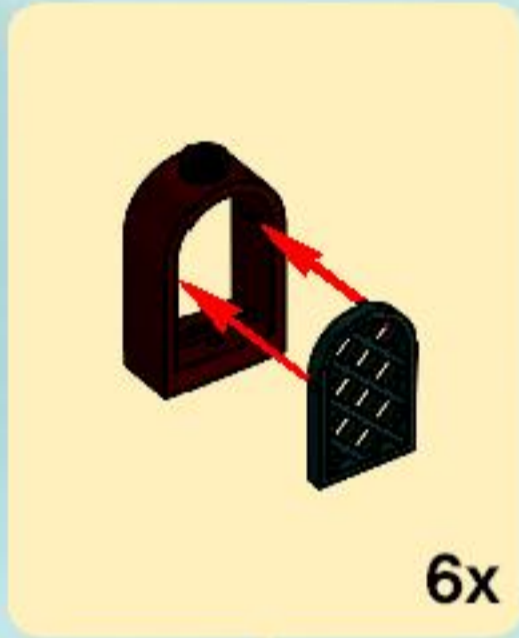


11

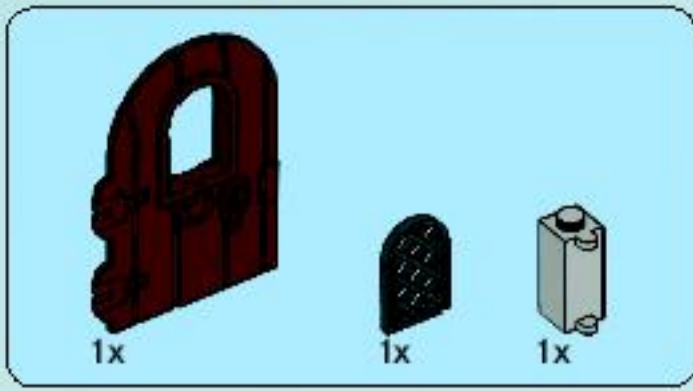




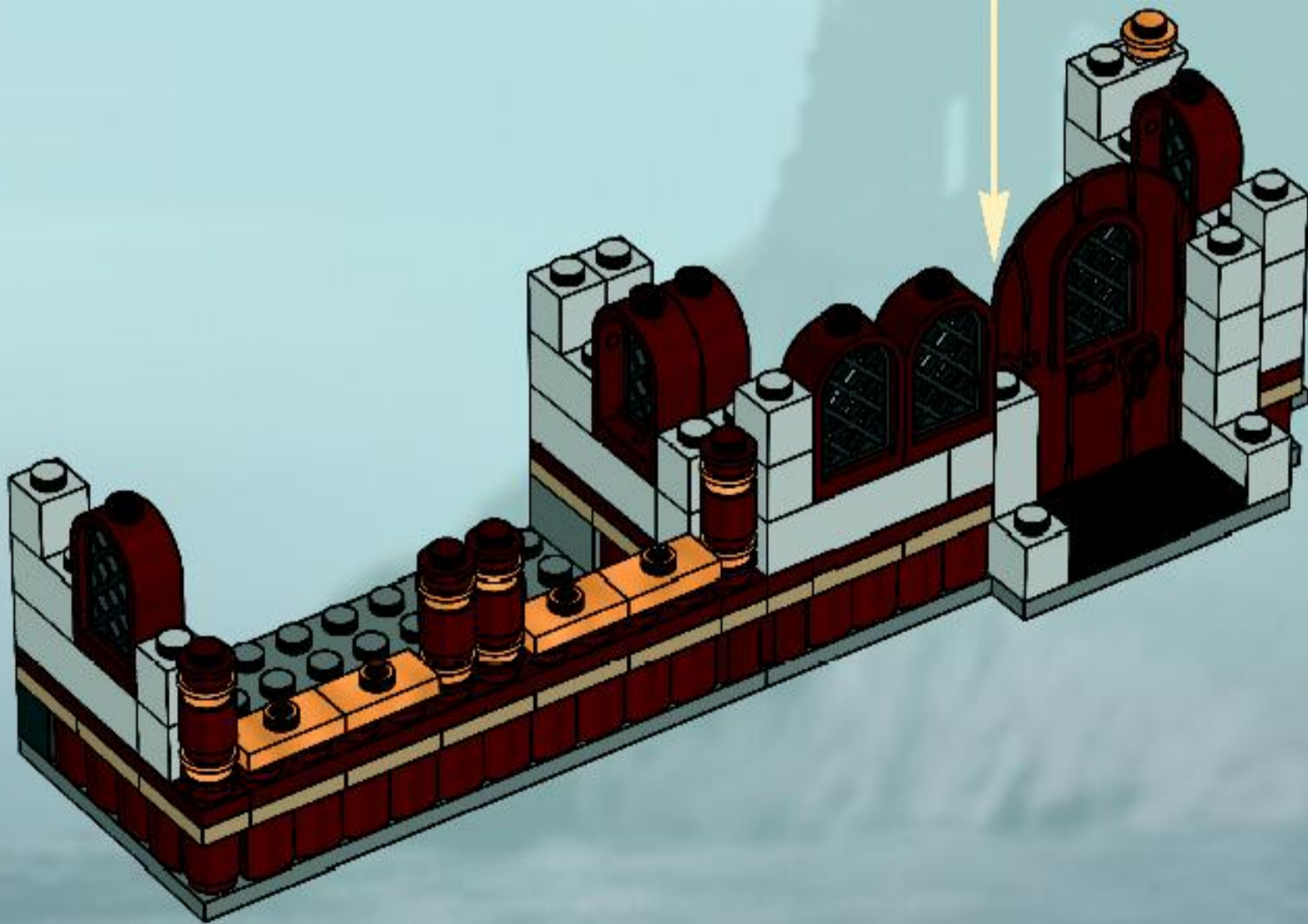
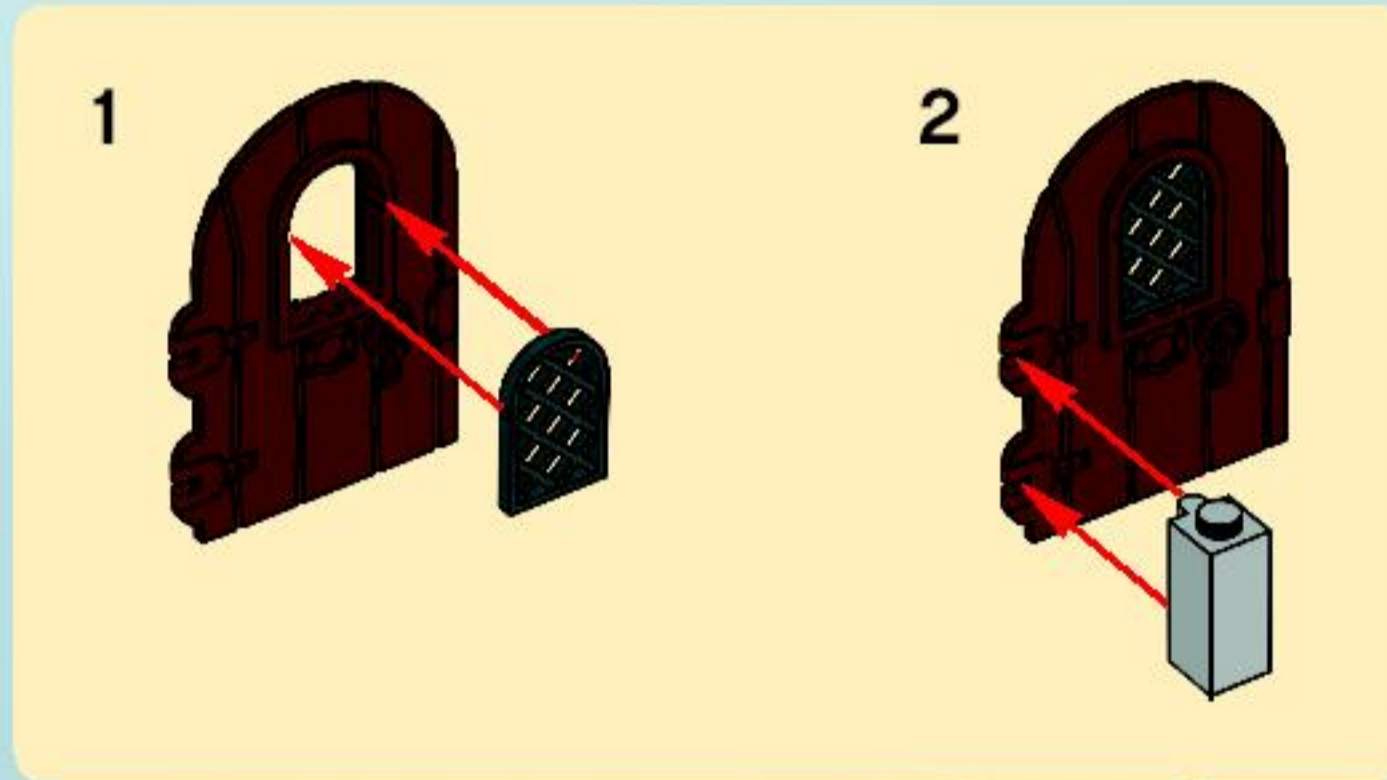
12

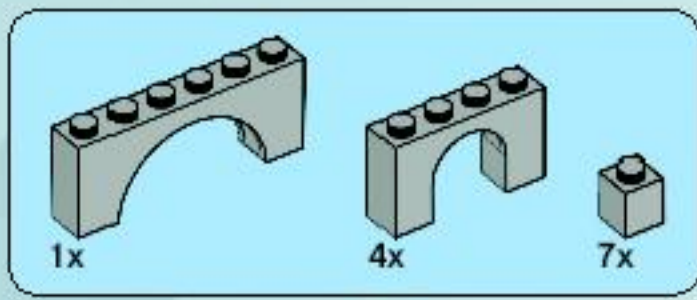




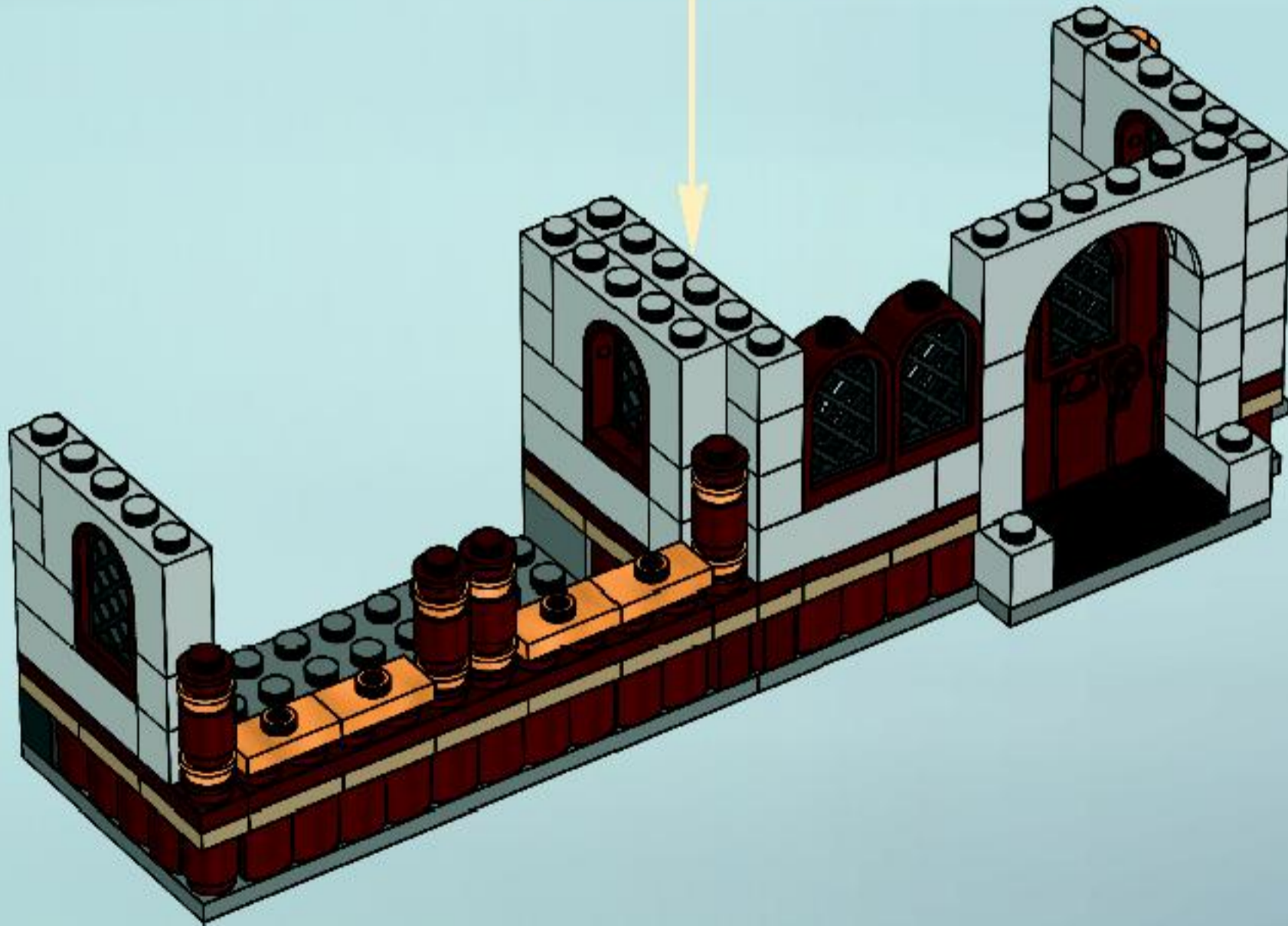
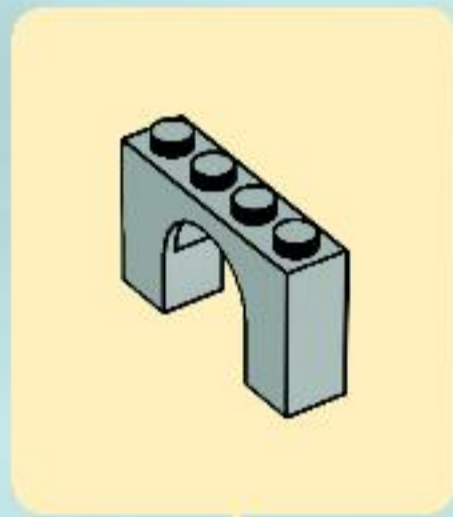


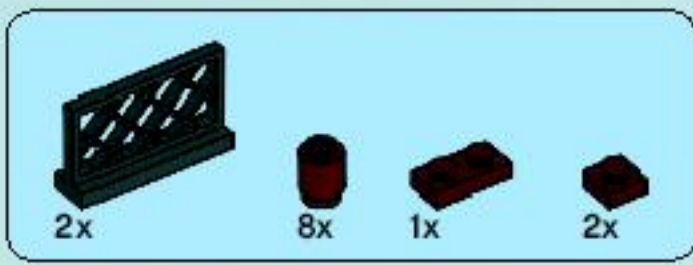
# 13



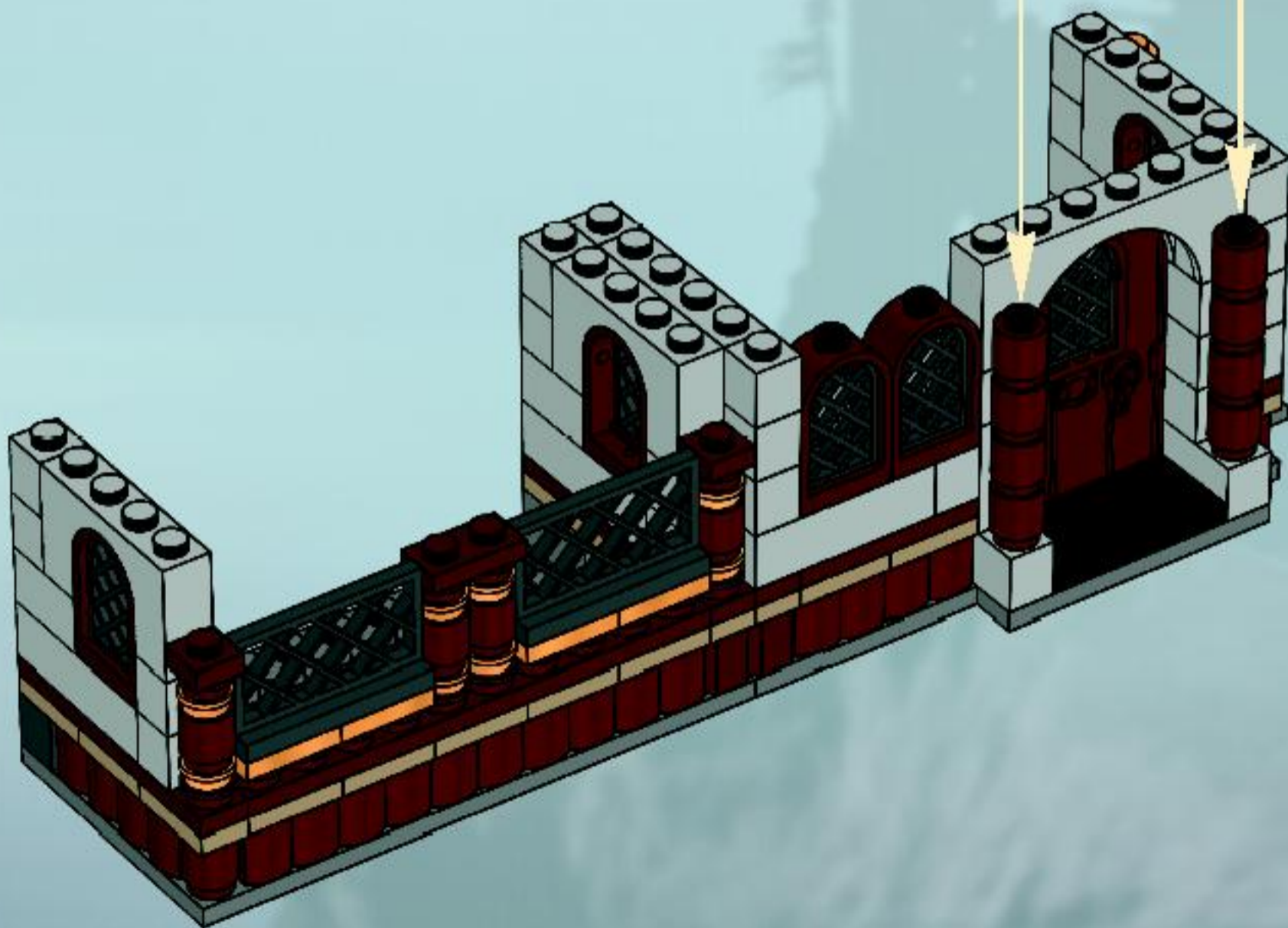
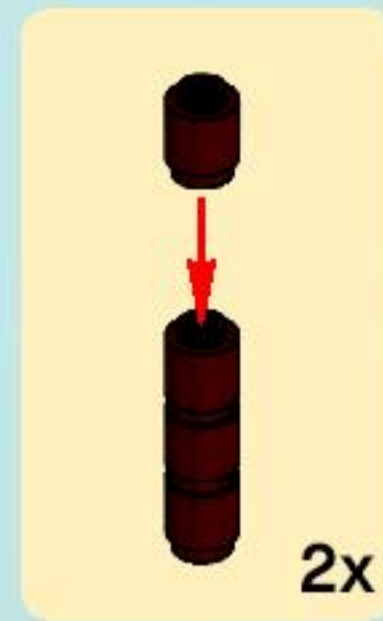


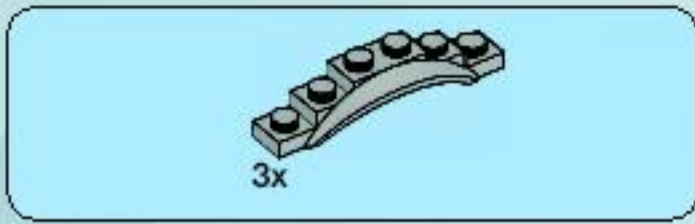
14



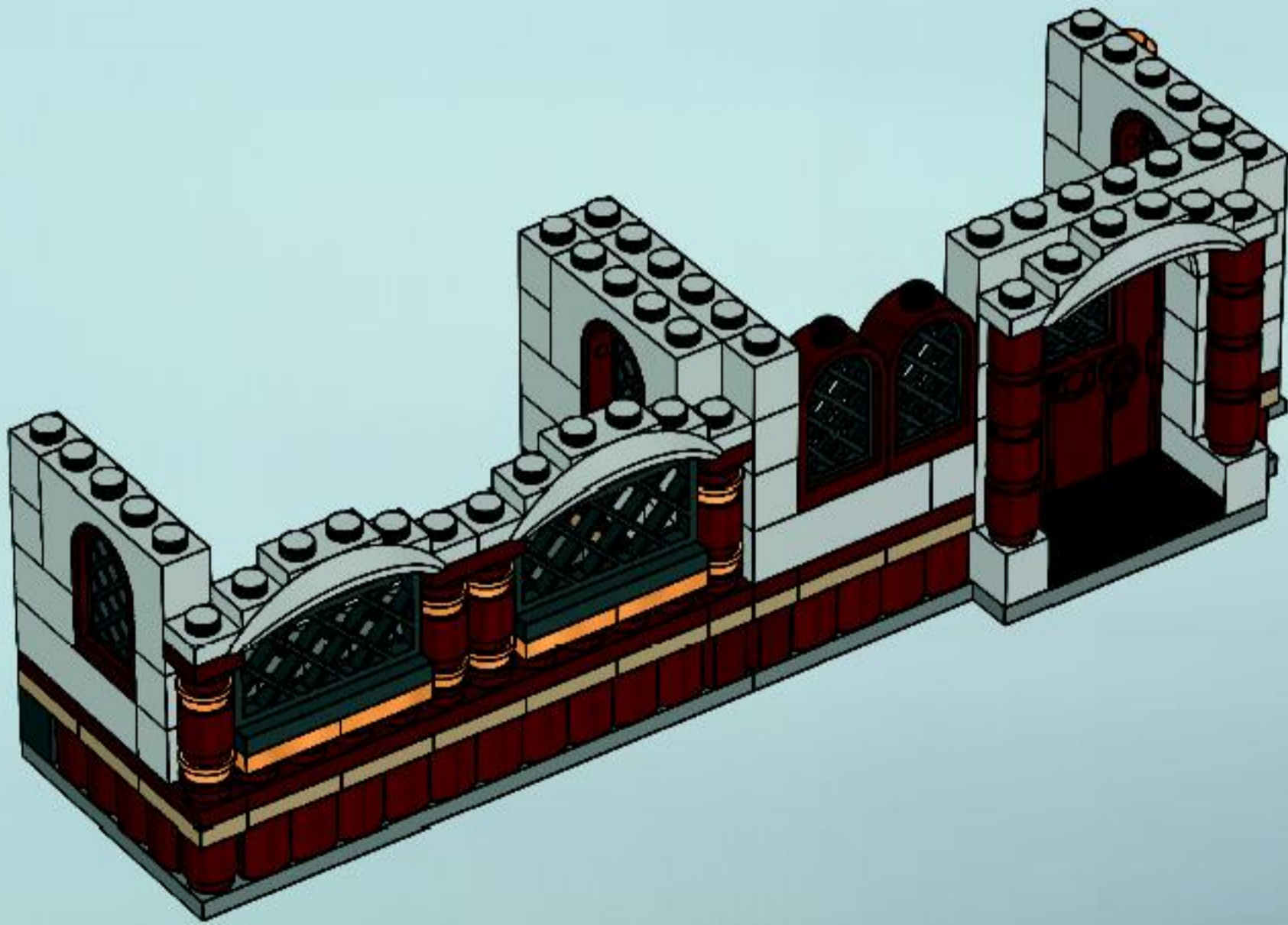


15



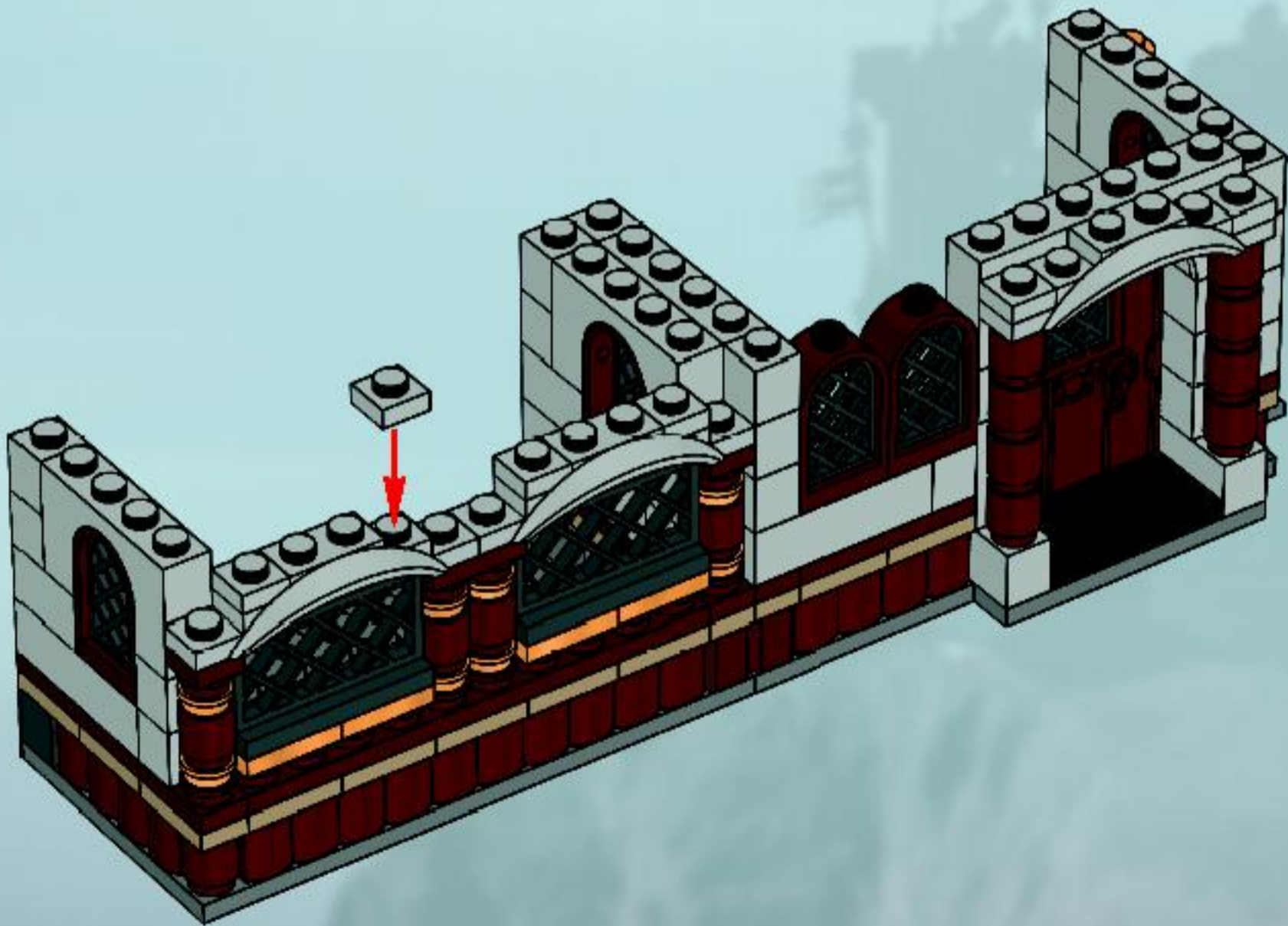


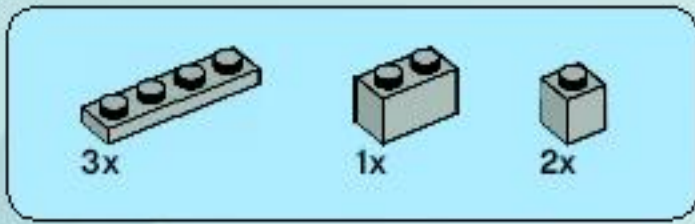
16



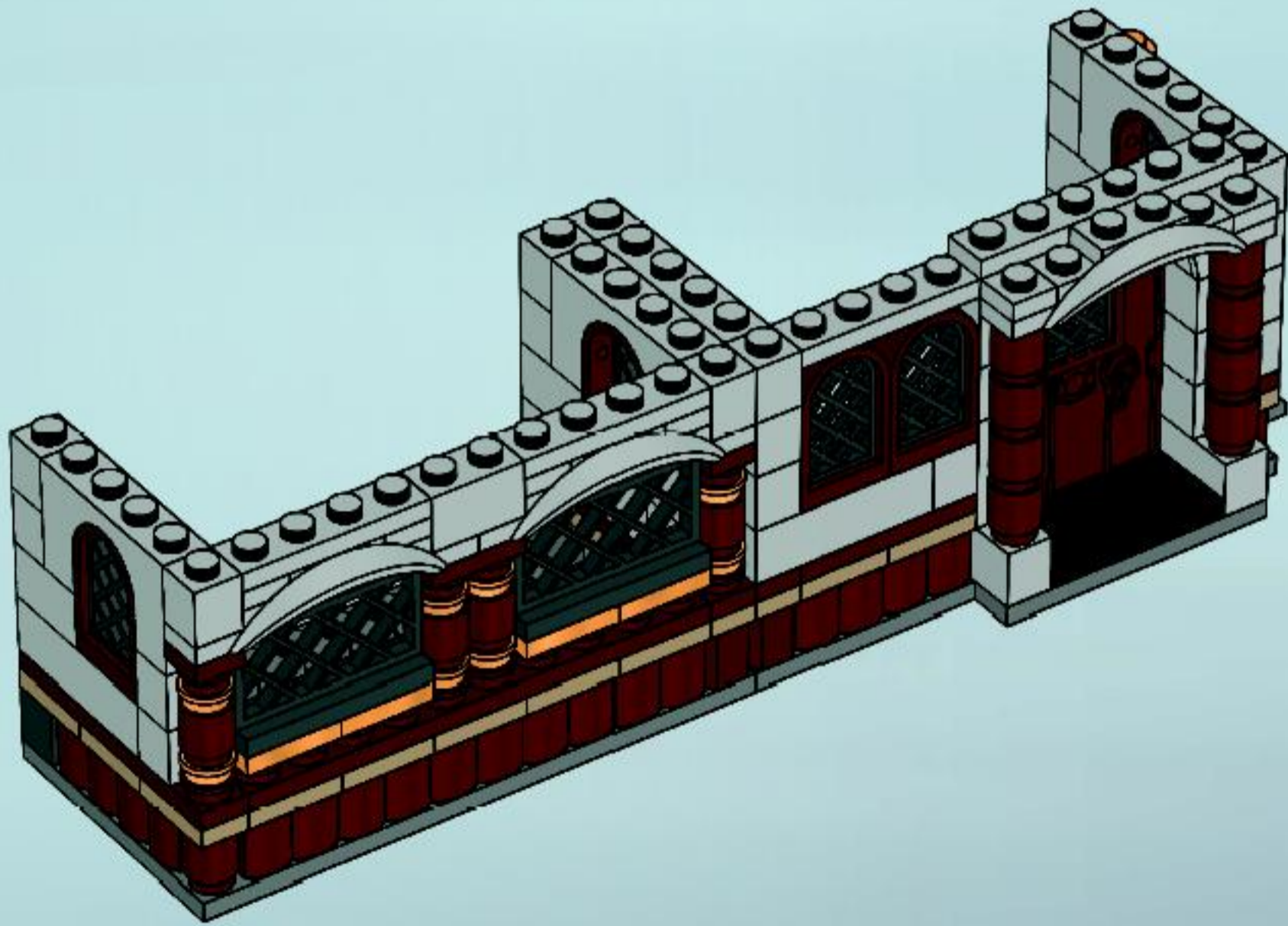


17





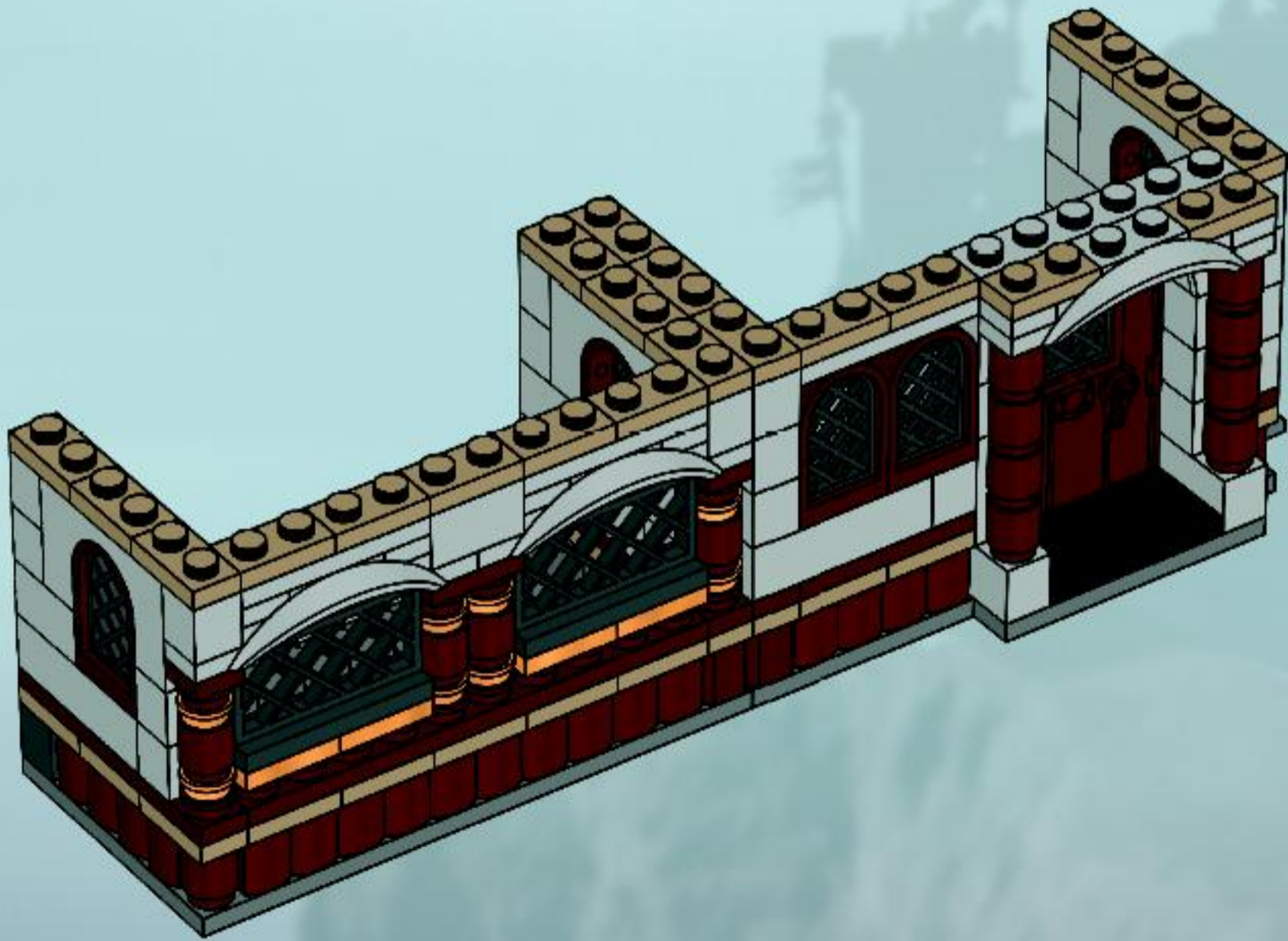
18

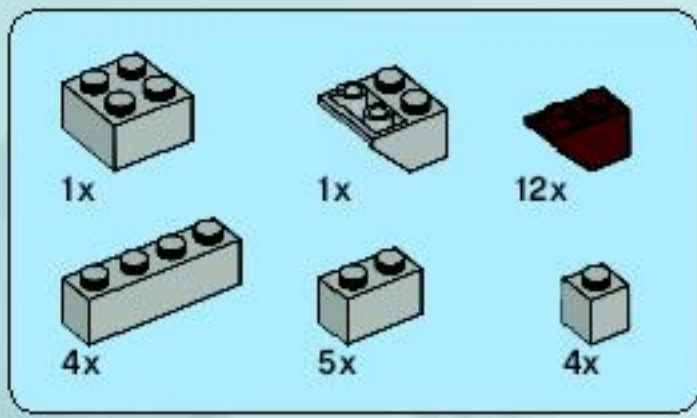




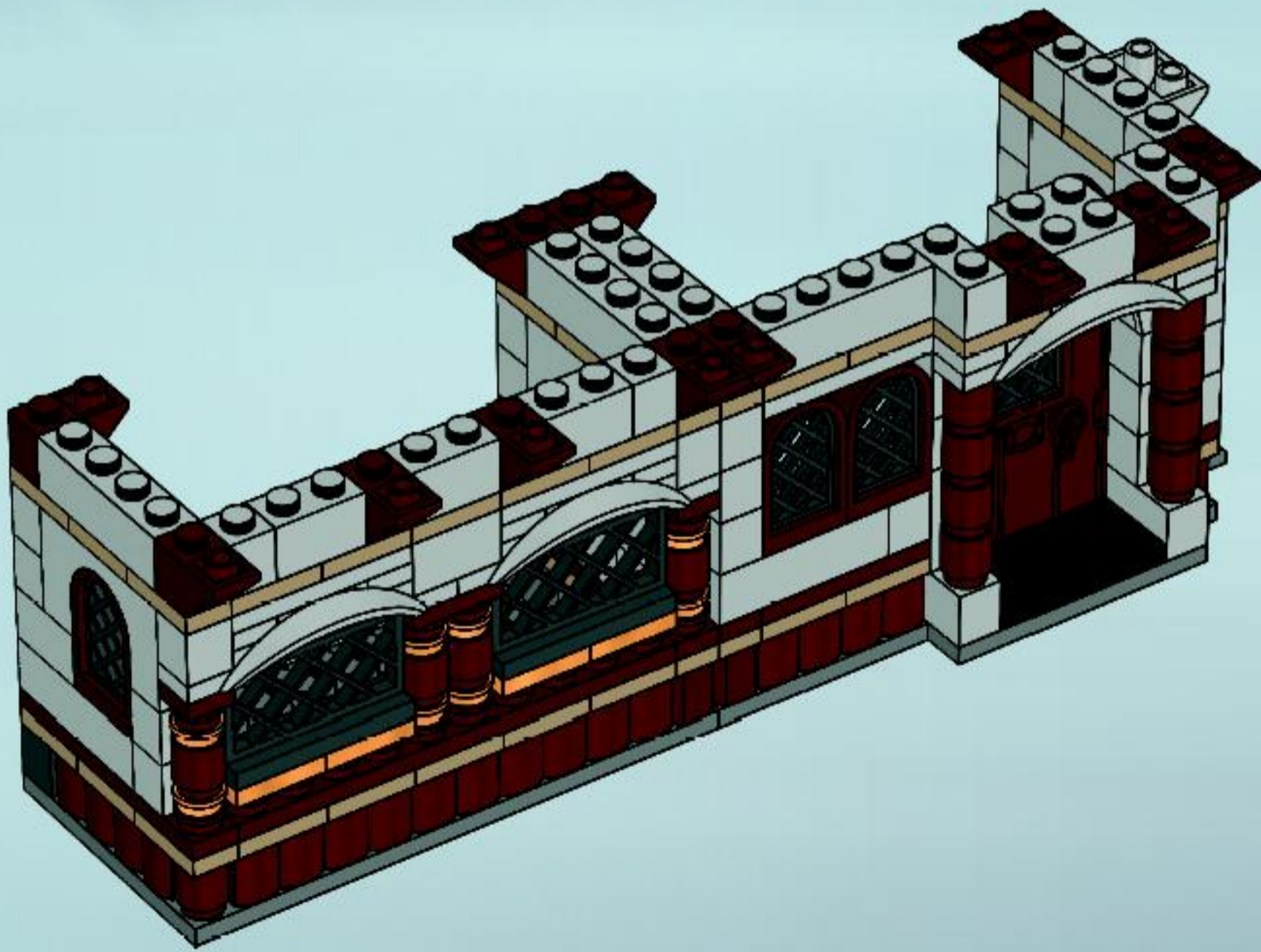
21x

# 19





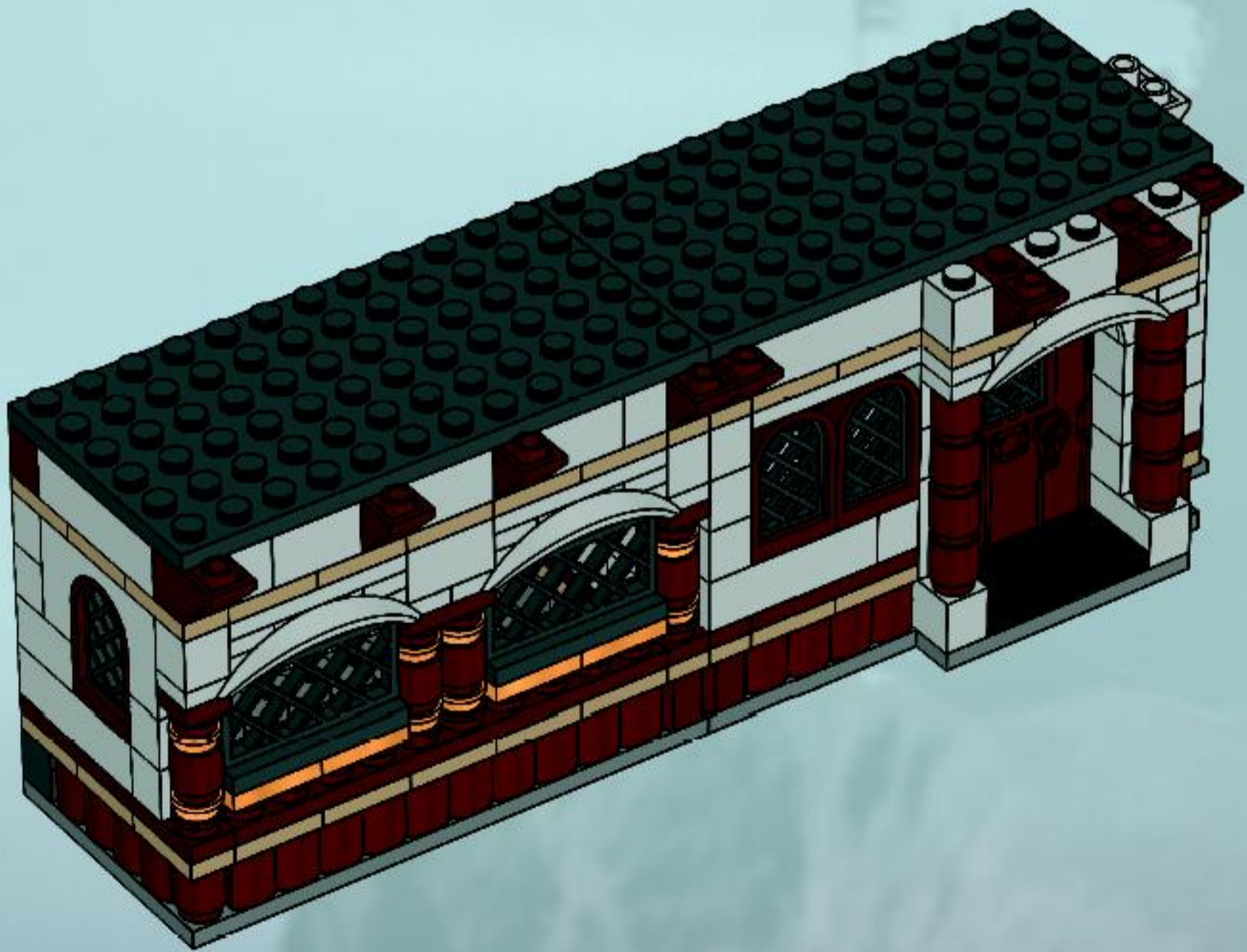
# 20

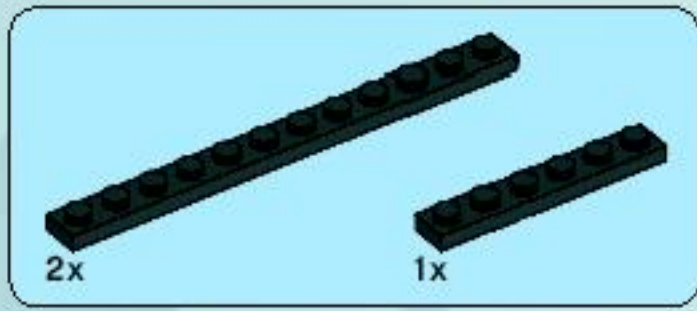




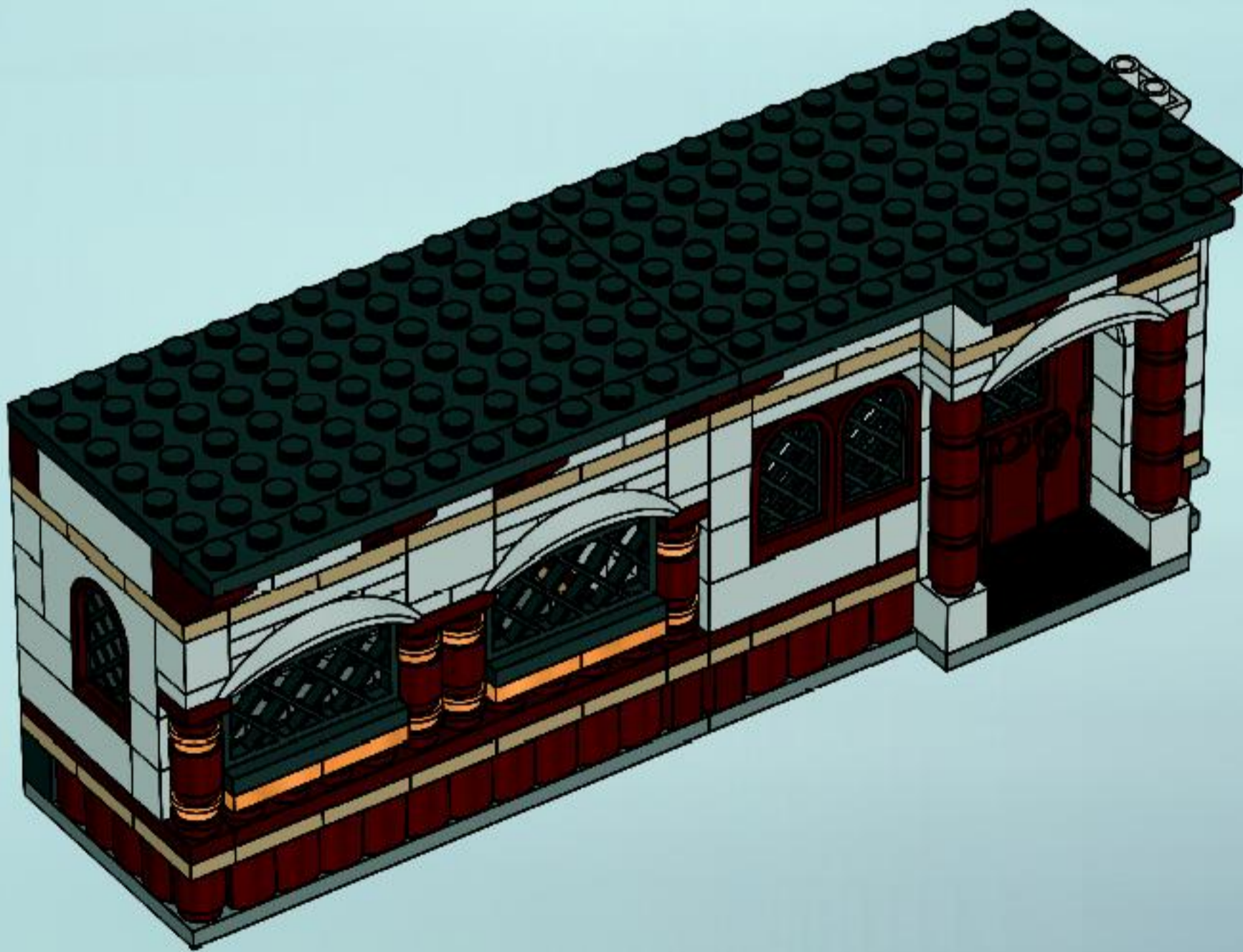


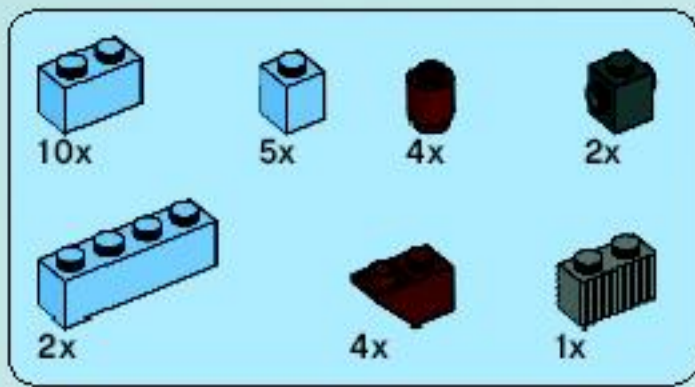
21



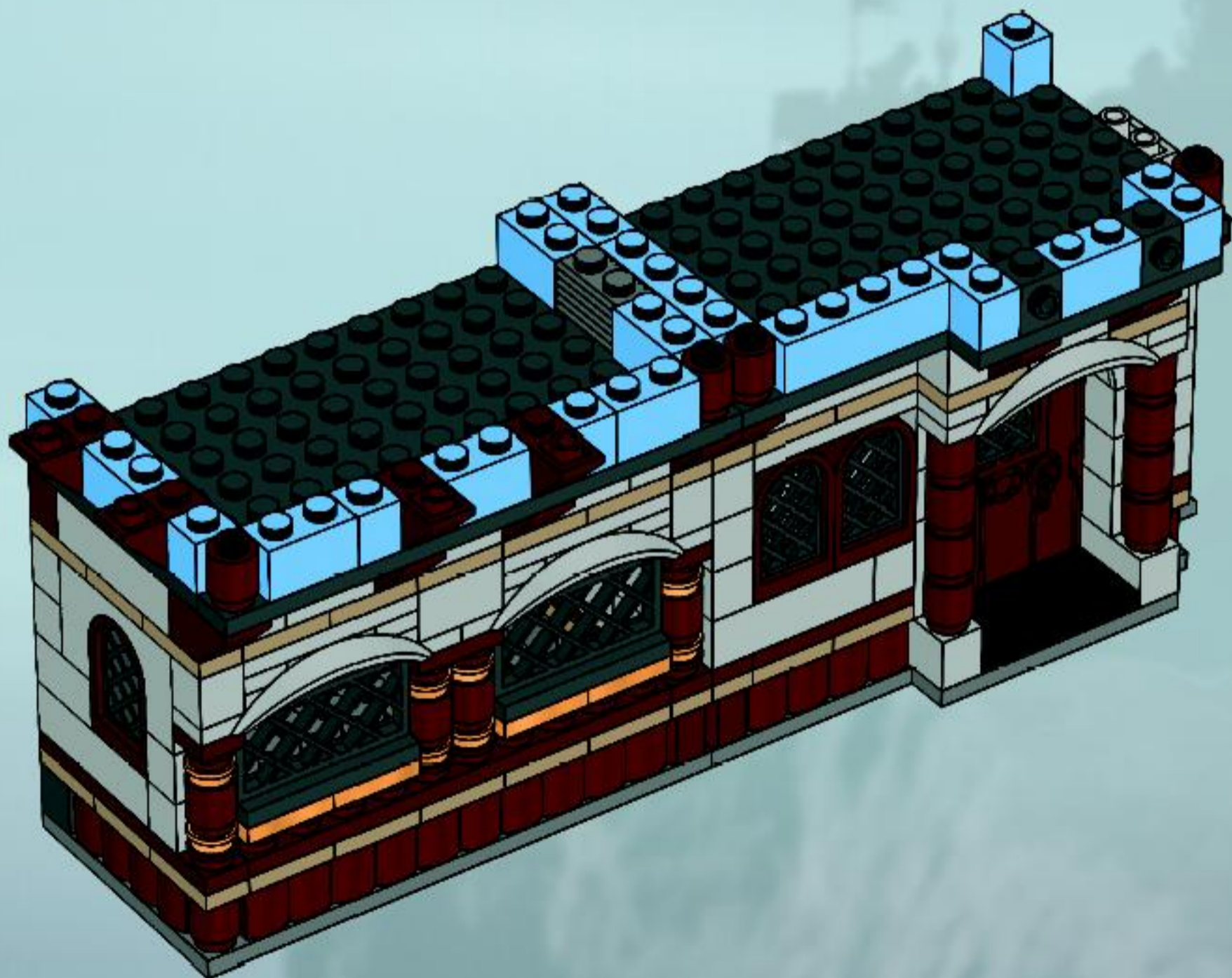


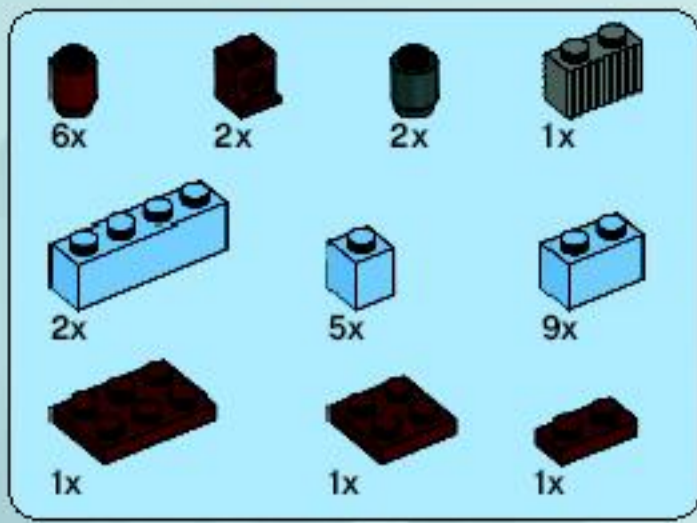
22



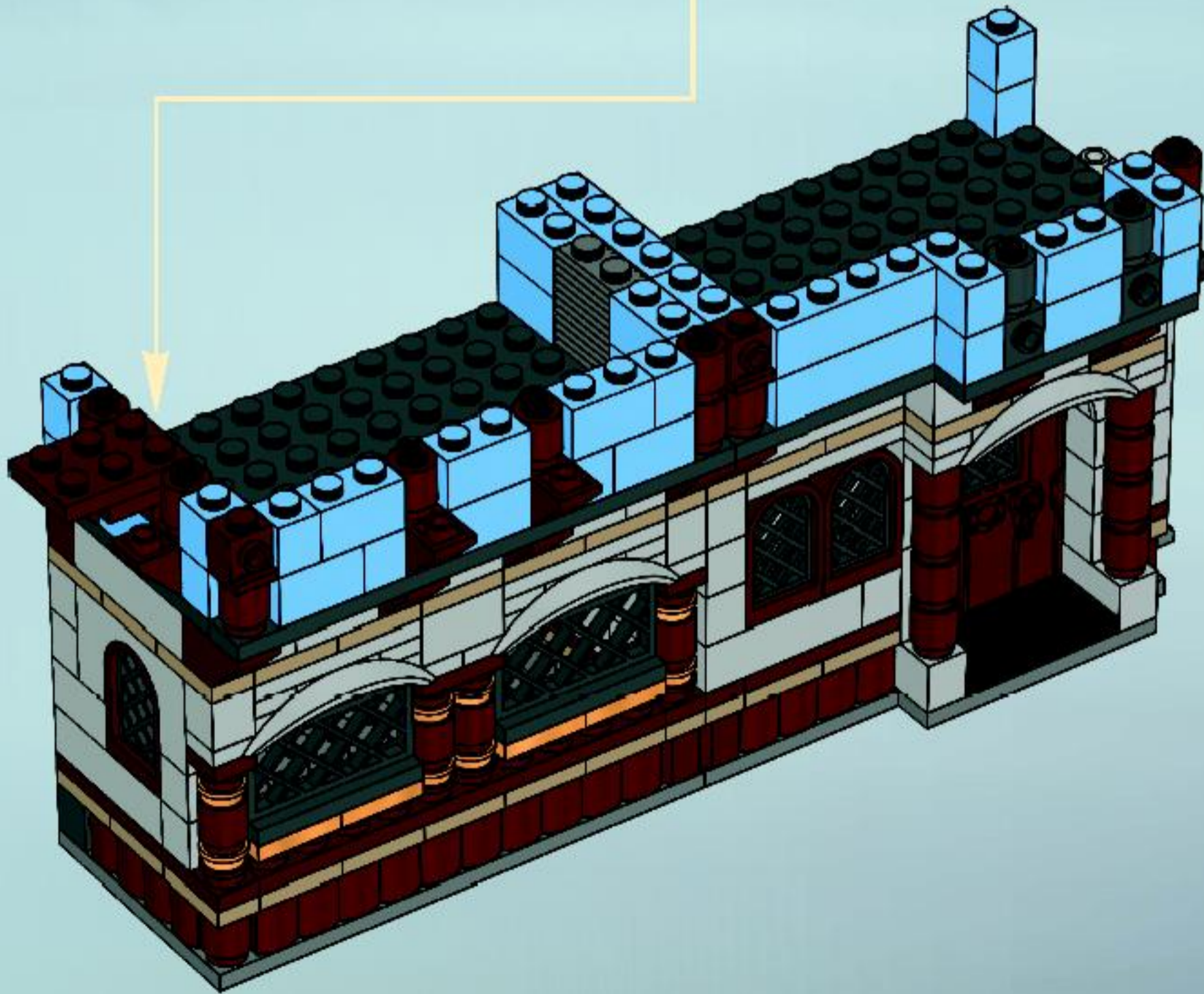
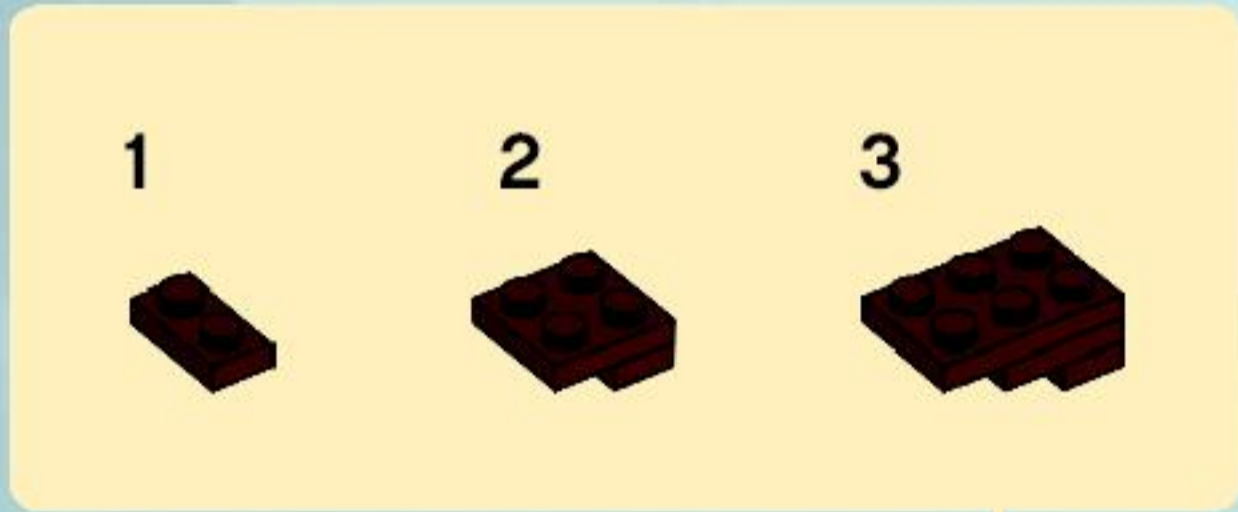


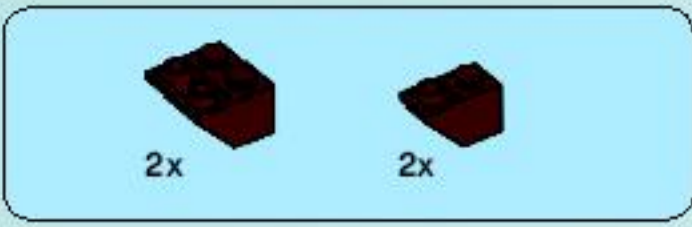
23



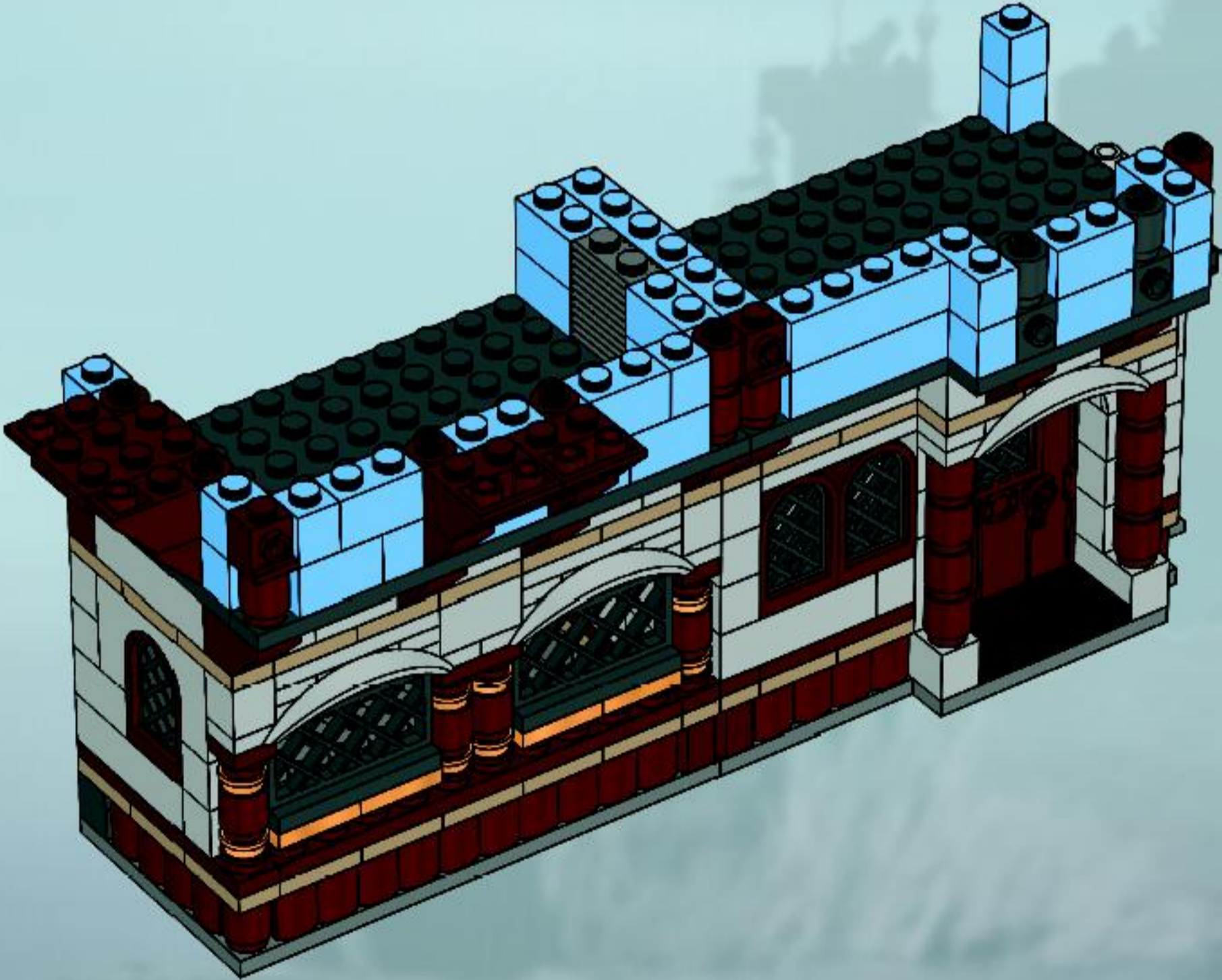


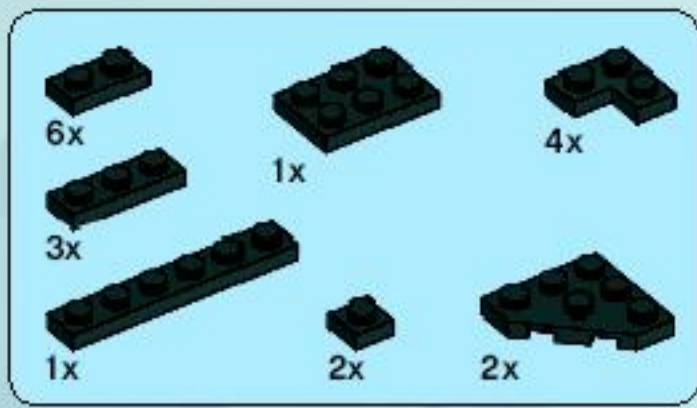
24



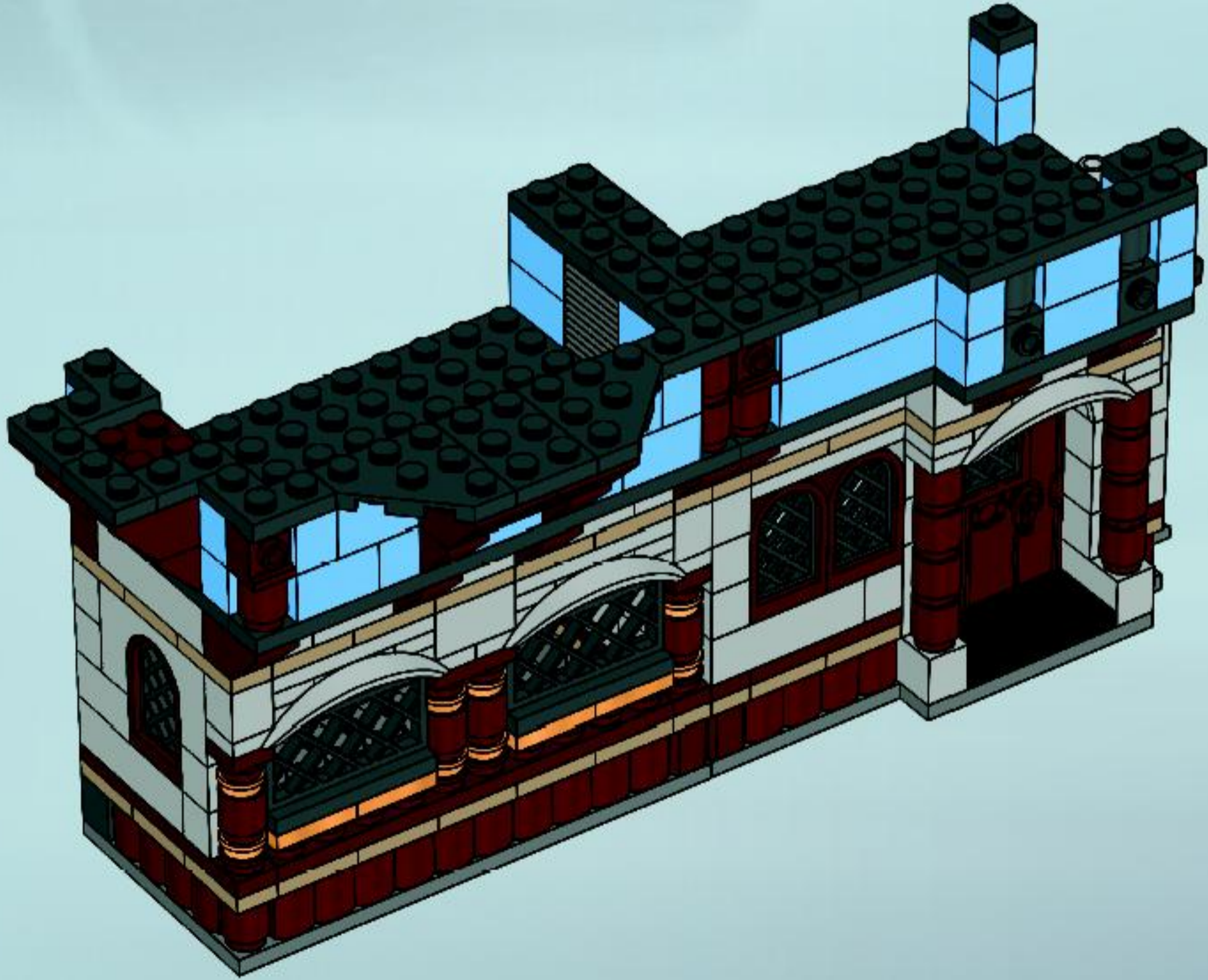


25



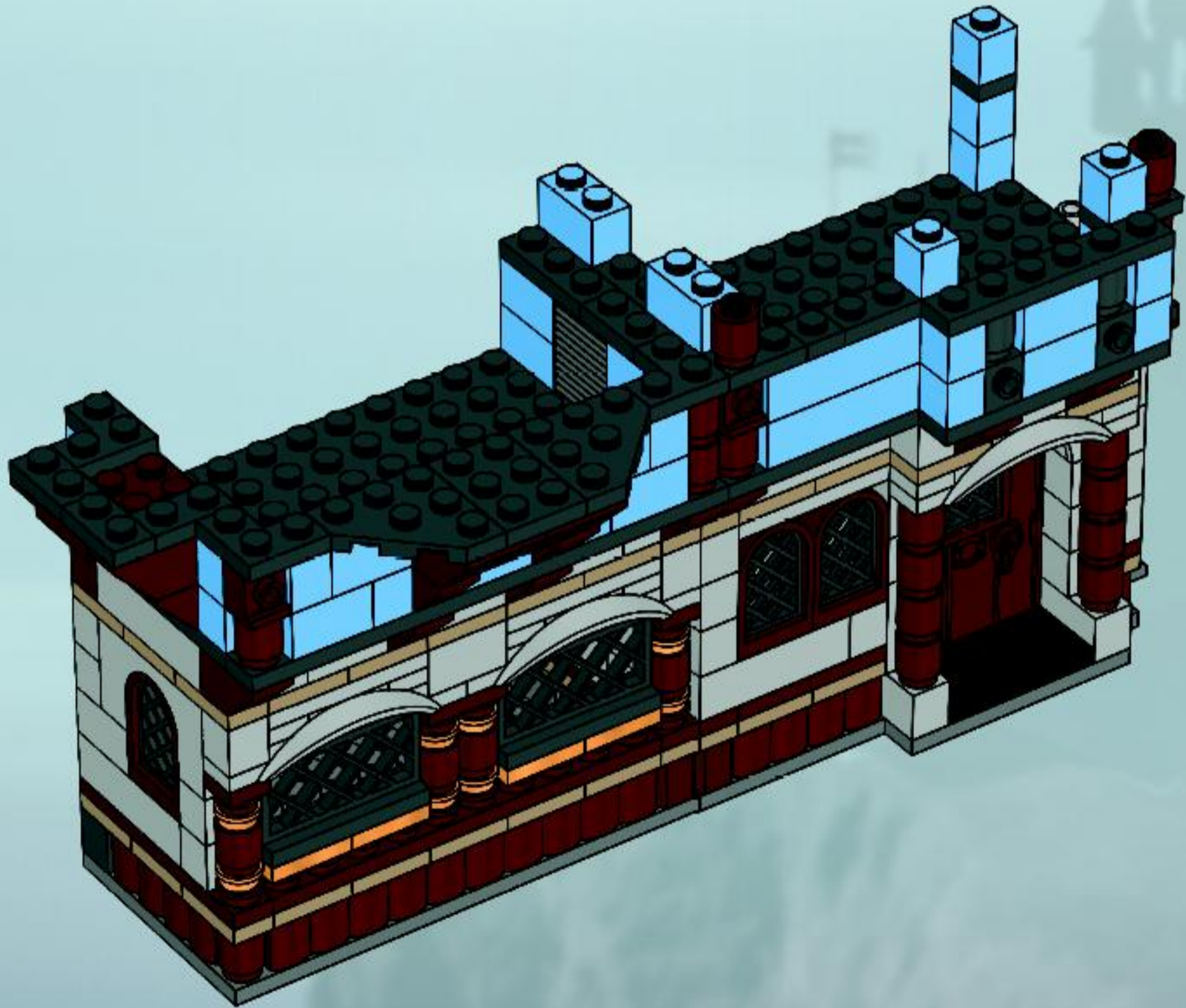


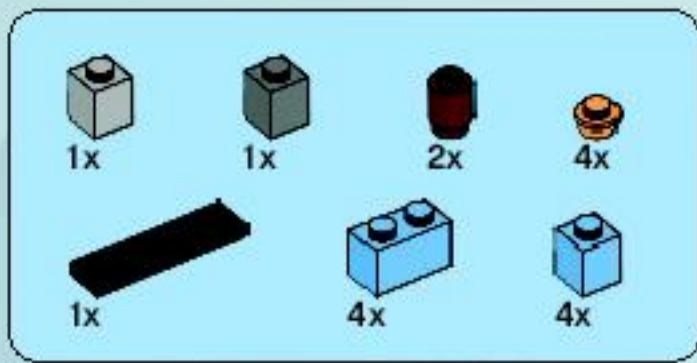
26



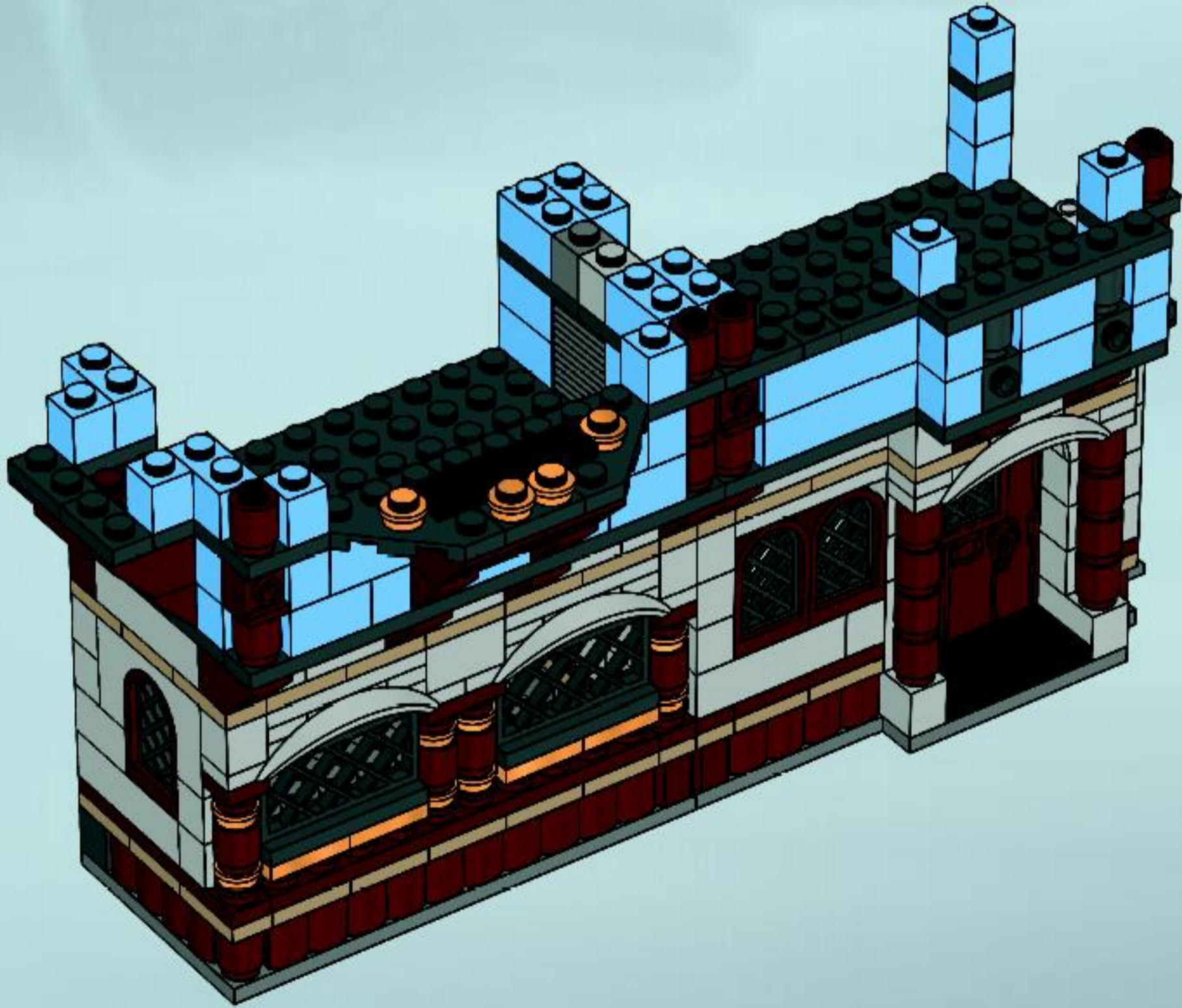


27

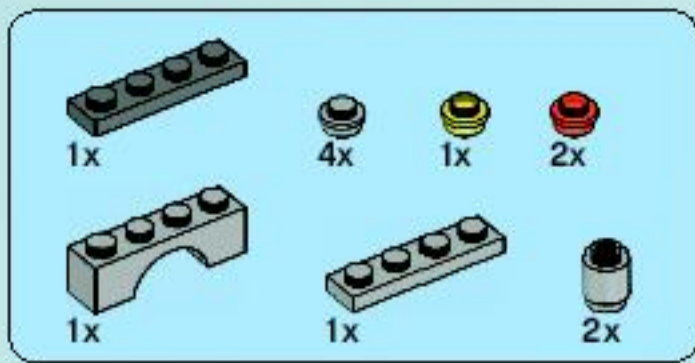




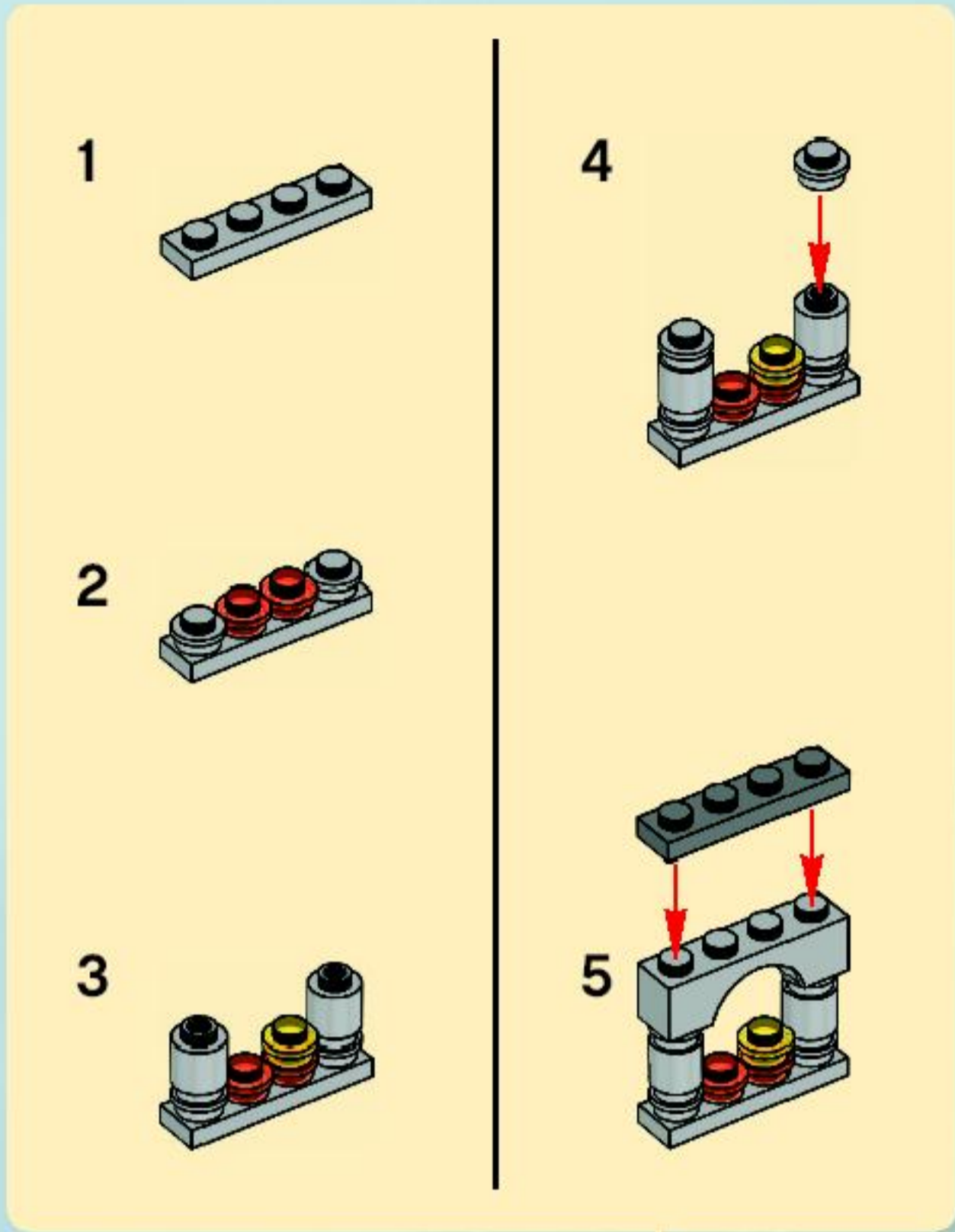
28





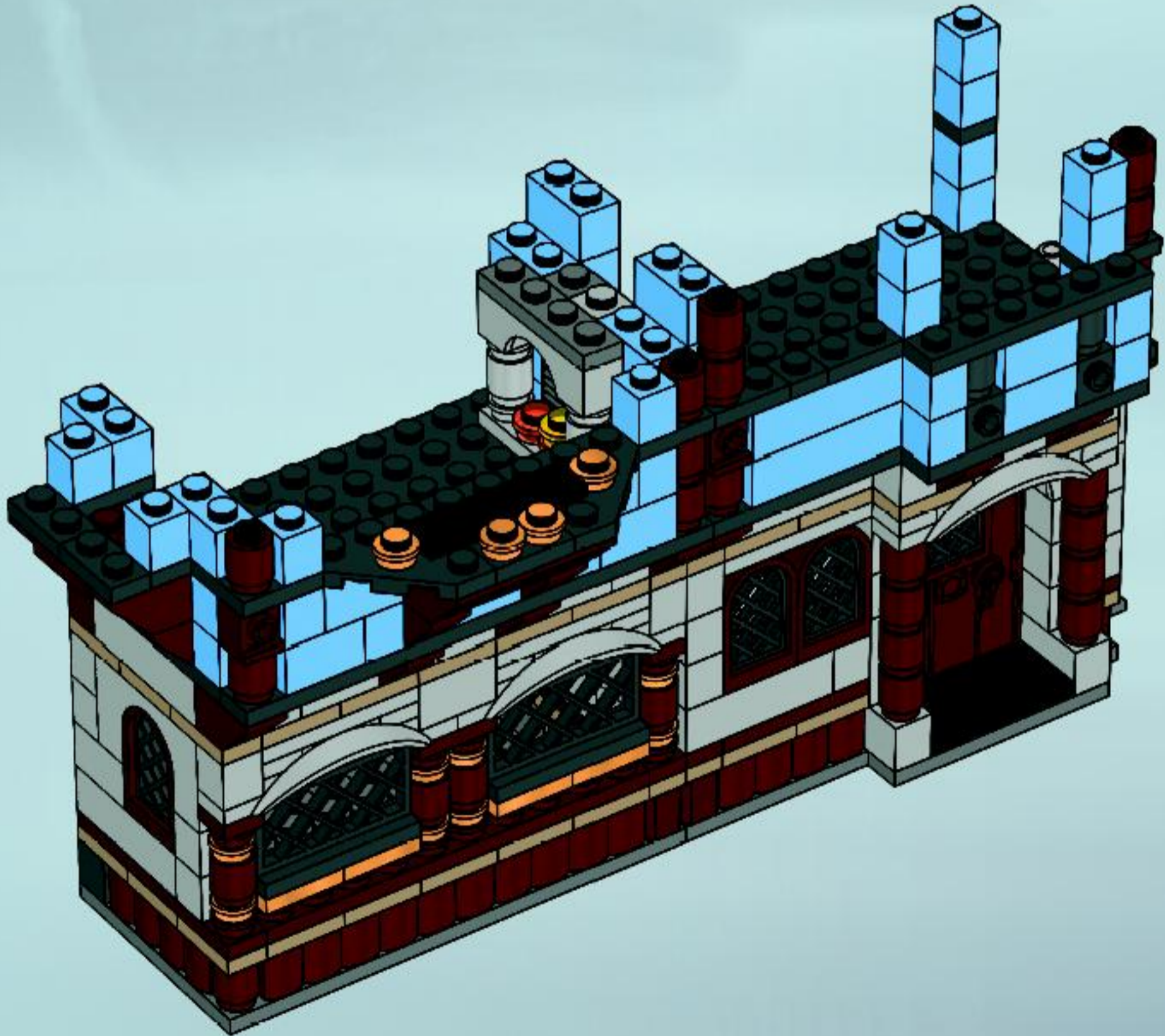


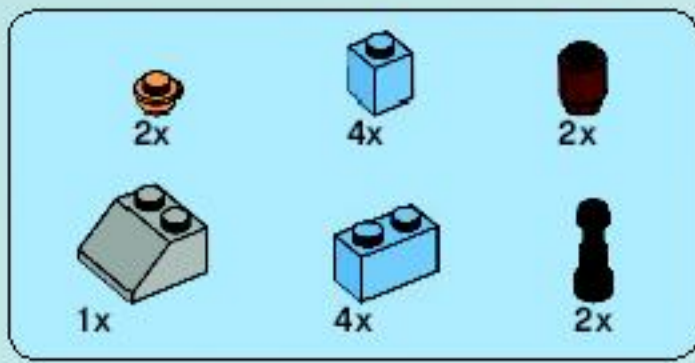
# 29



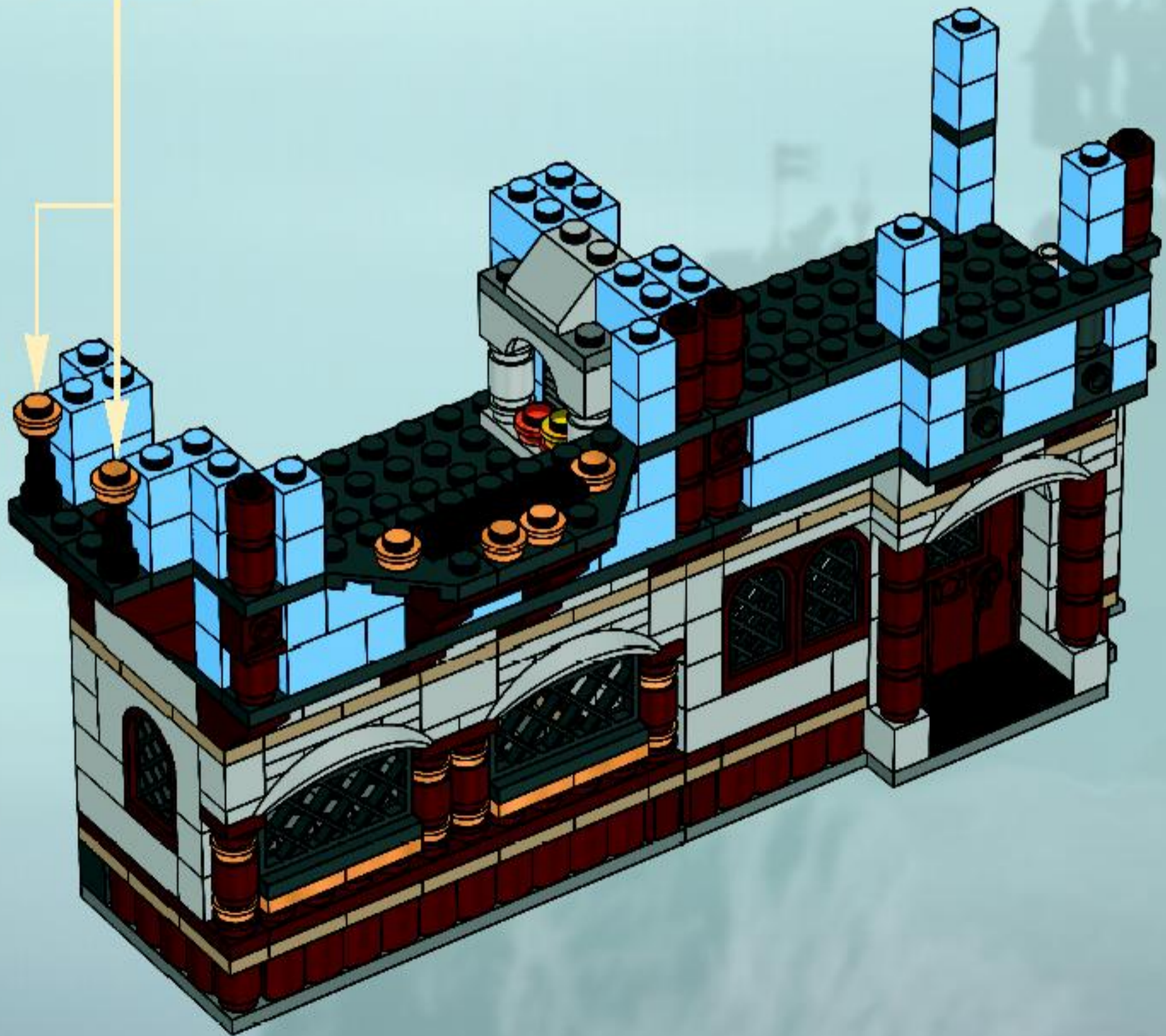
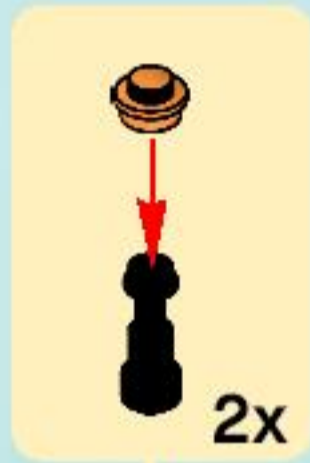
2x 3x 2x

30



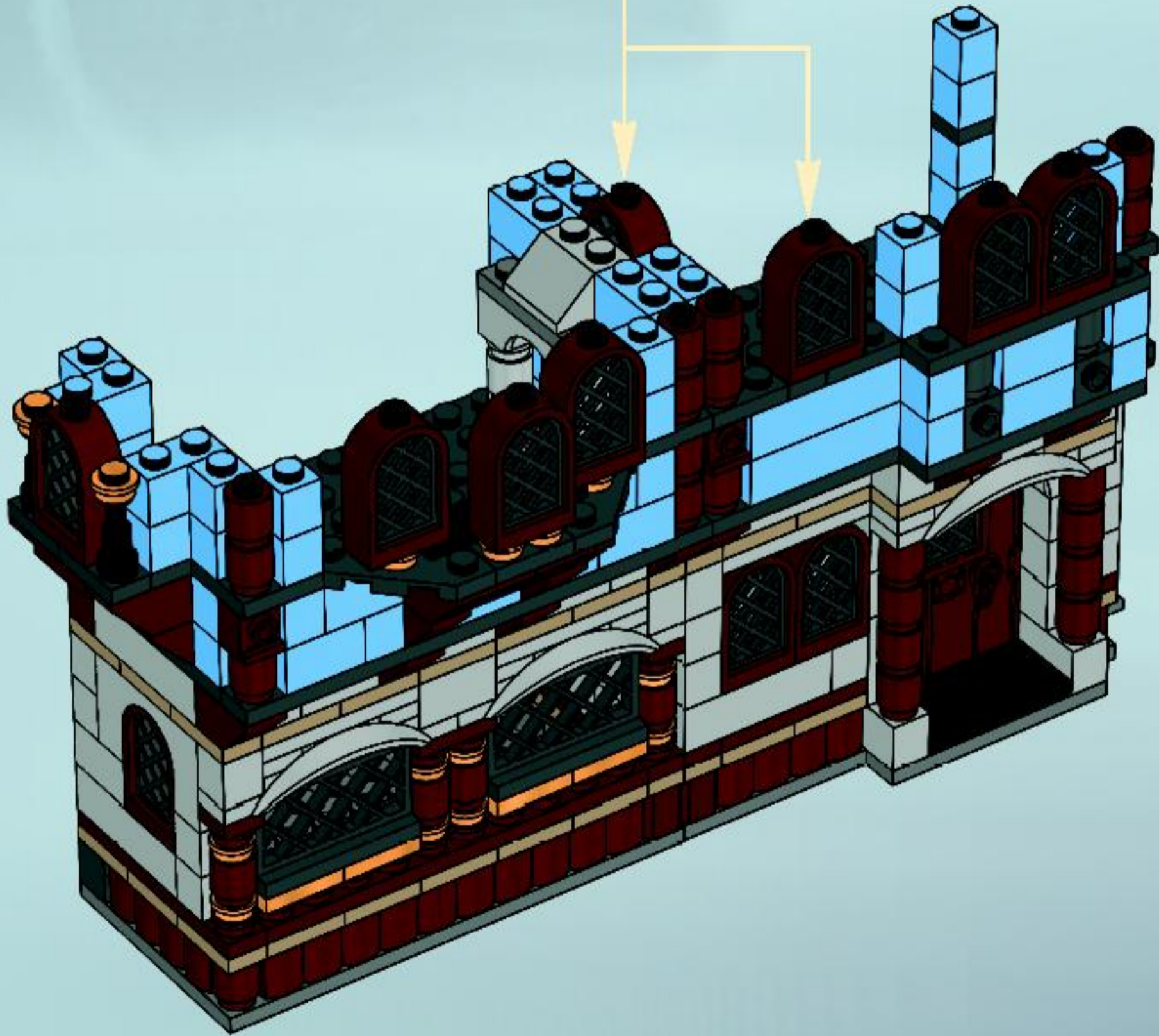
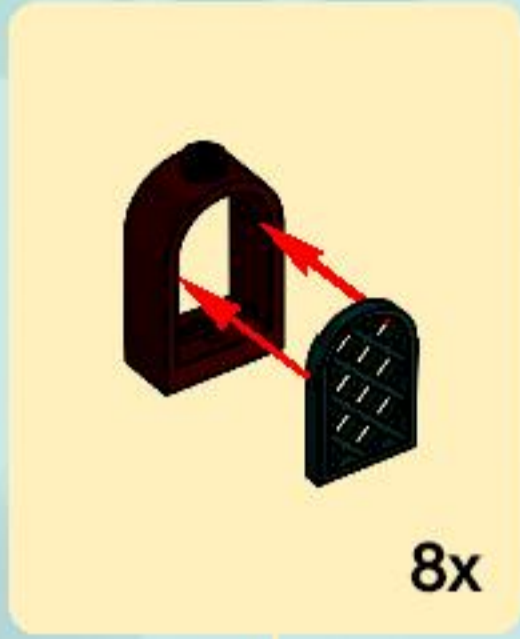


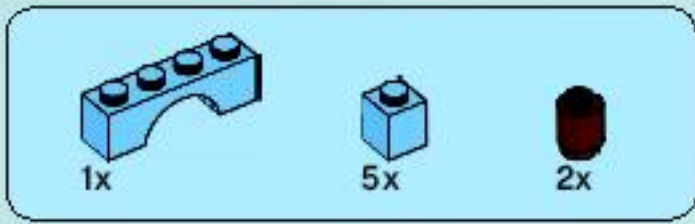
# 31



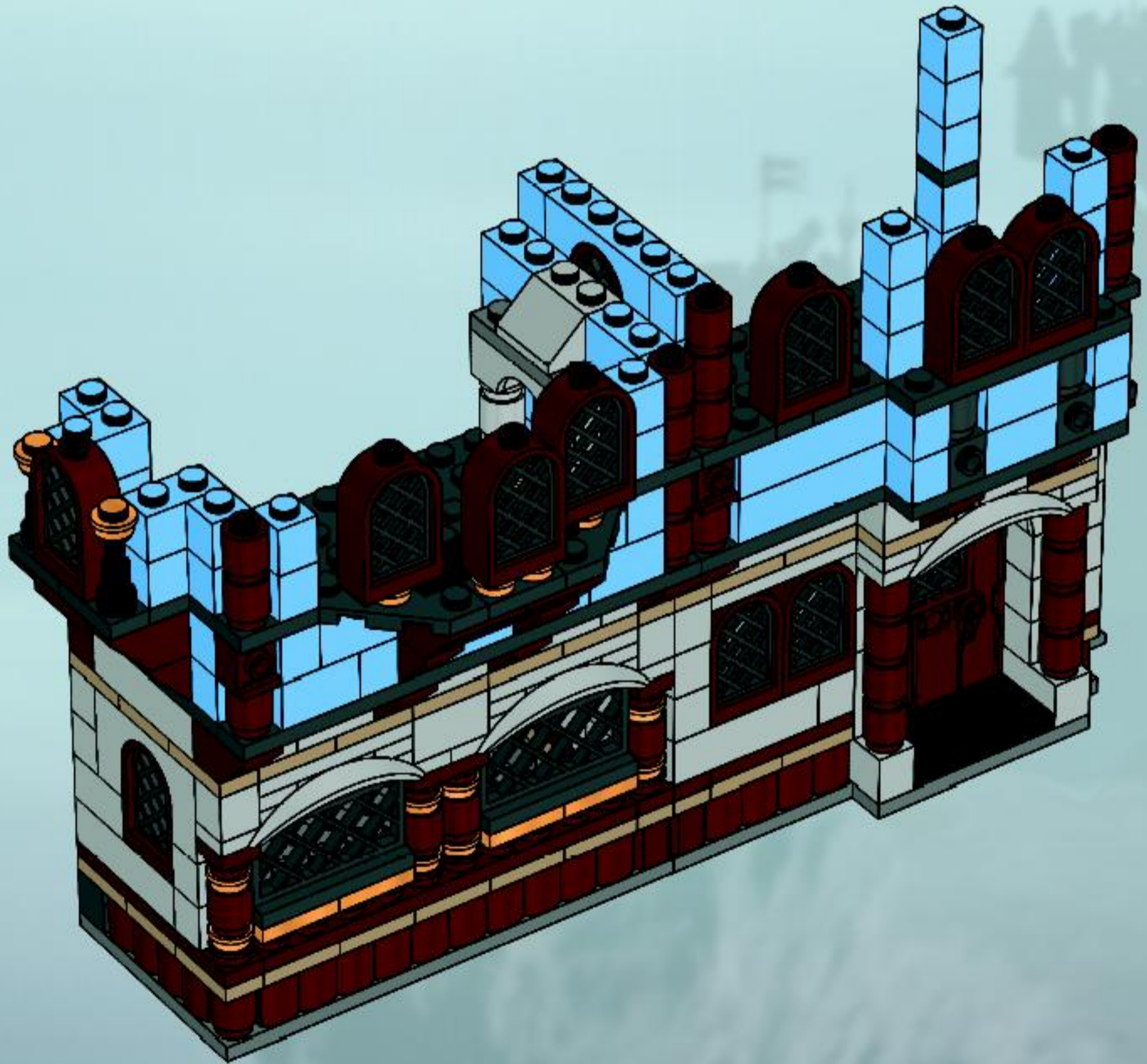


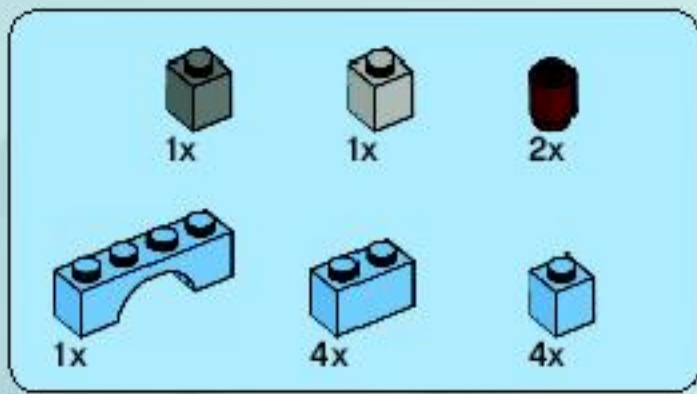
32



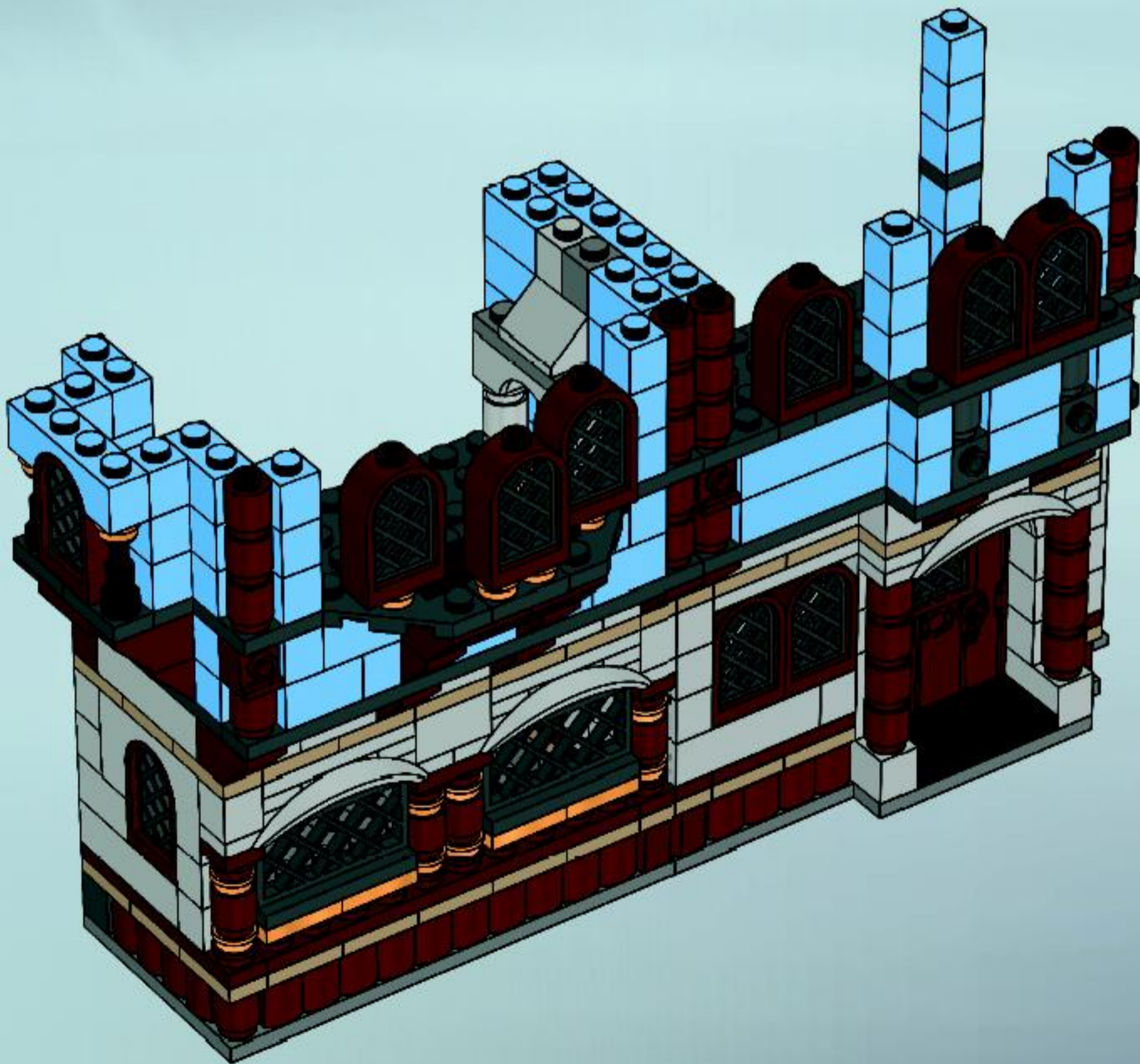


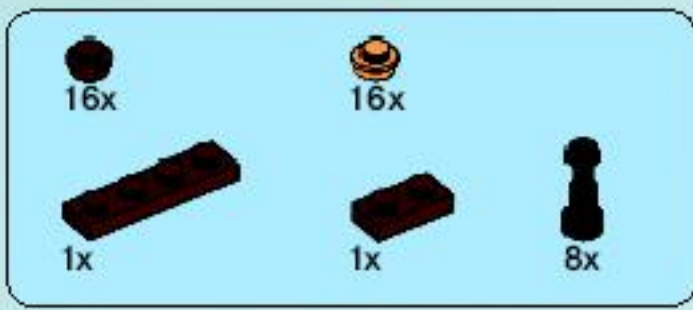
33



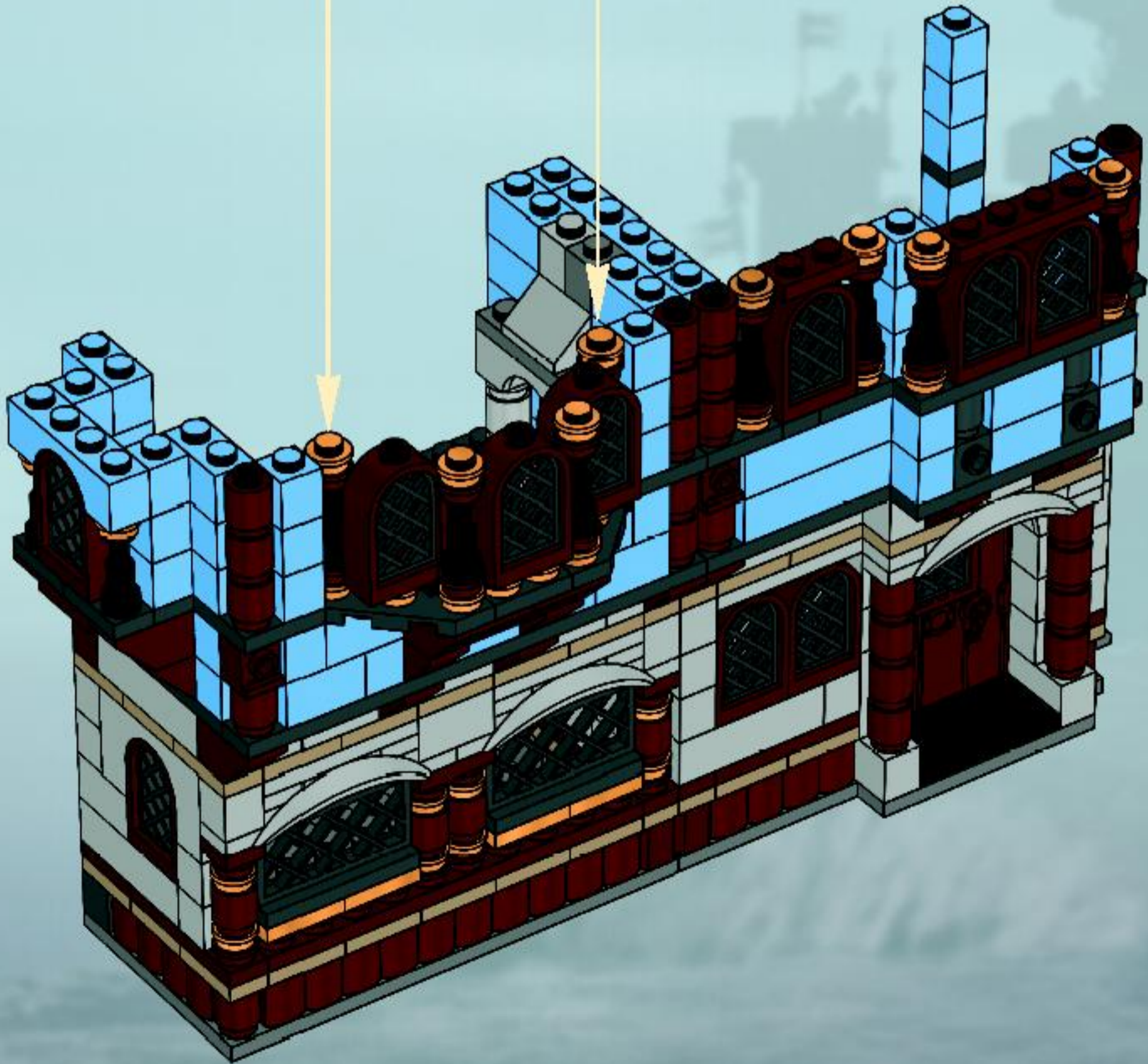
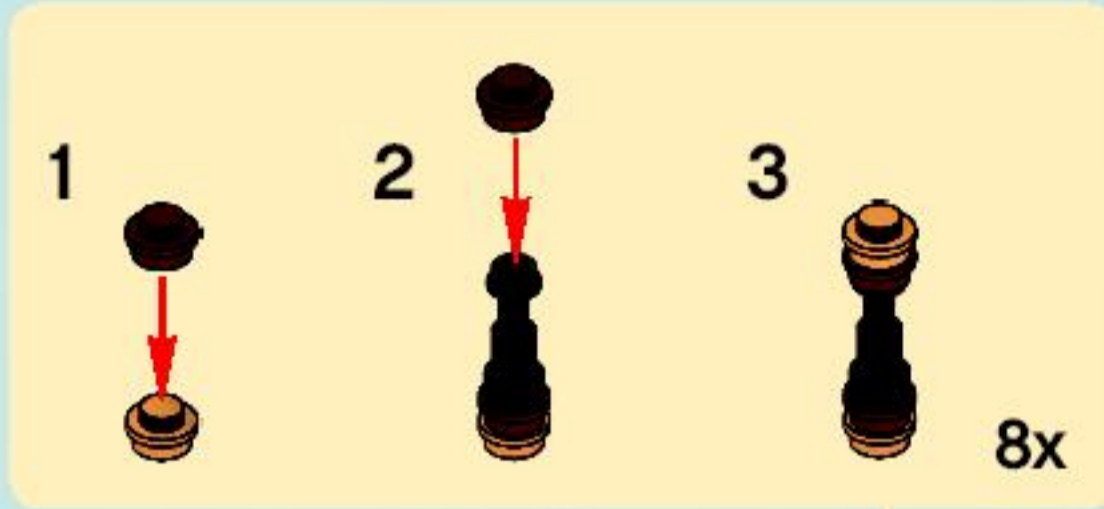


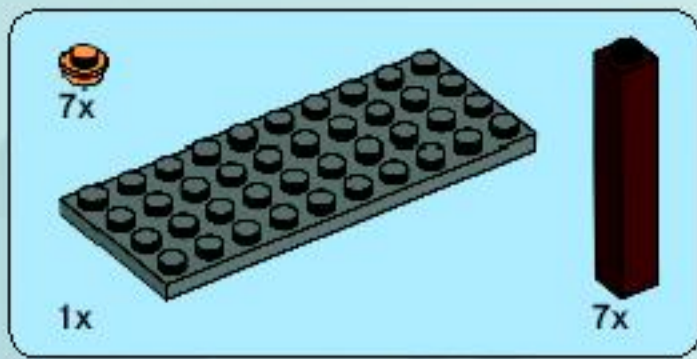
34



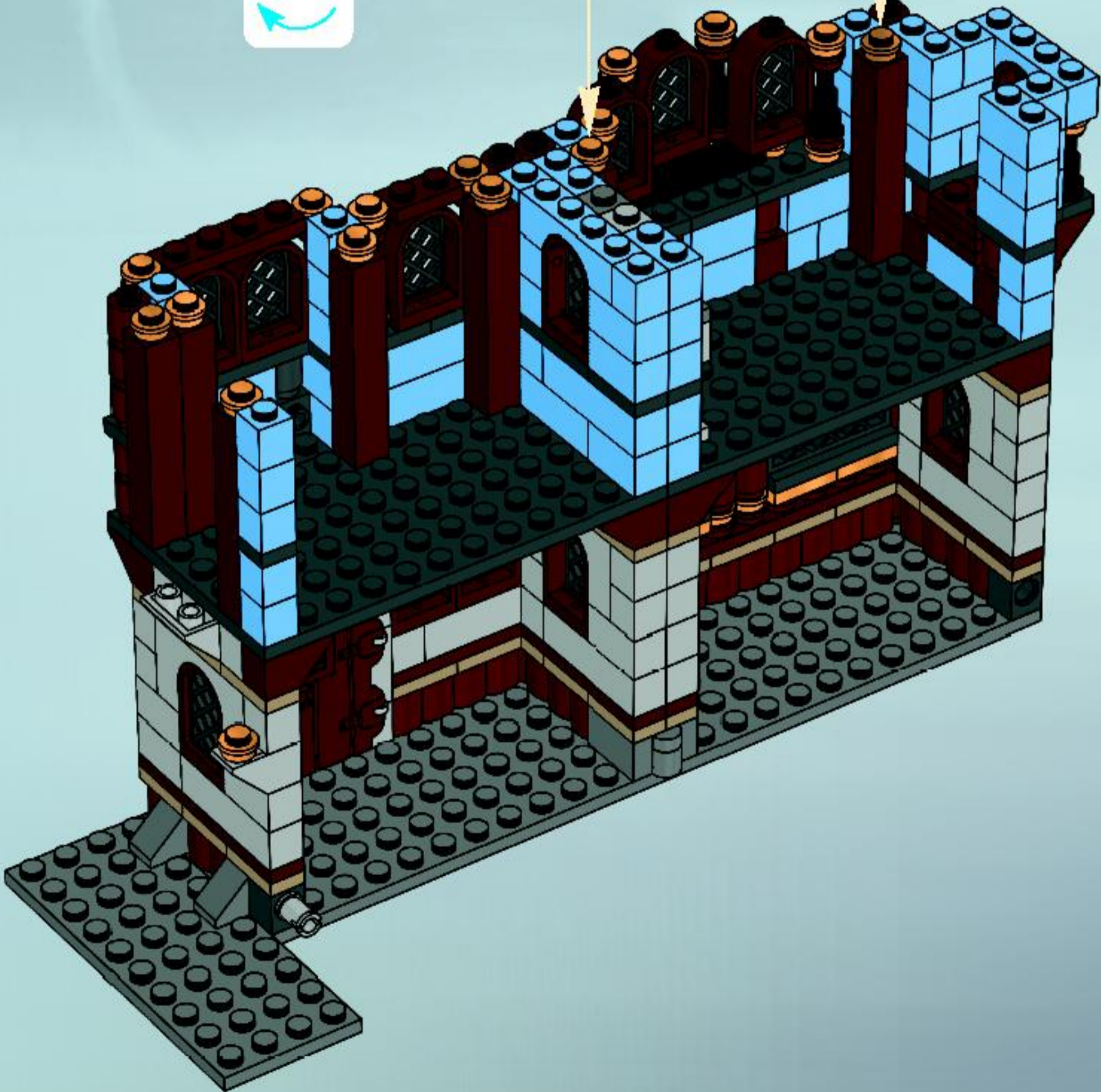
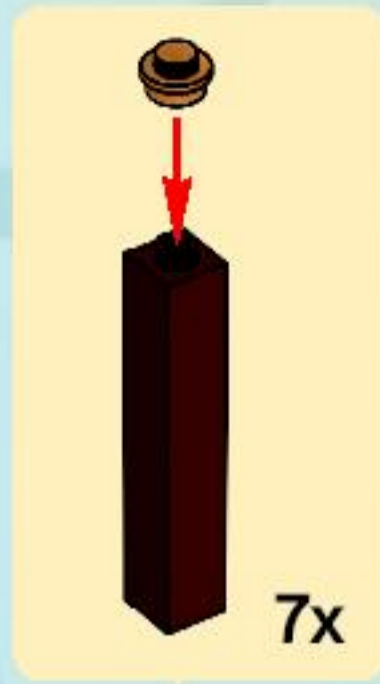


# 35

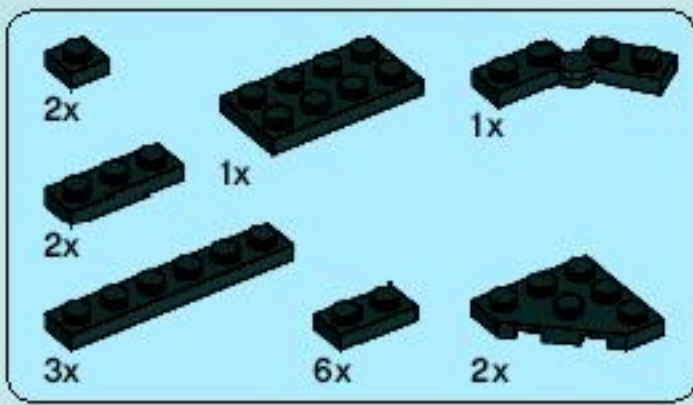




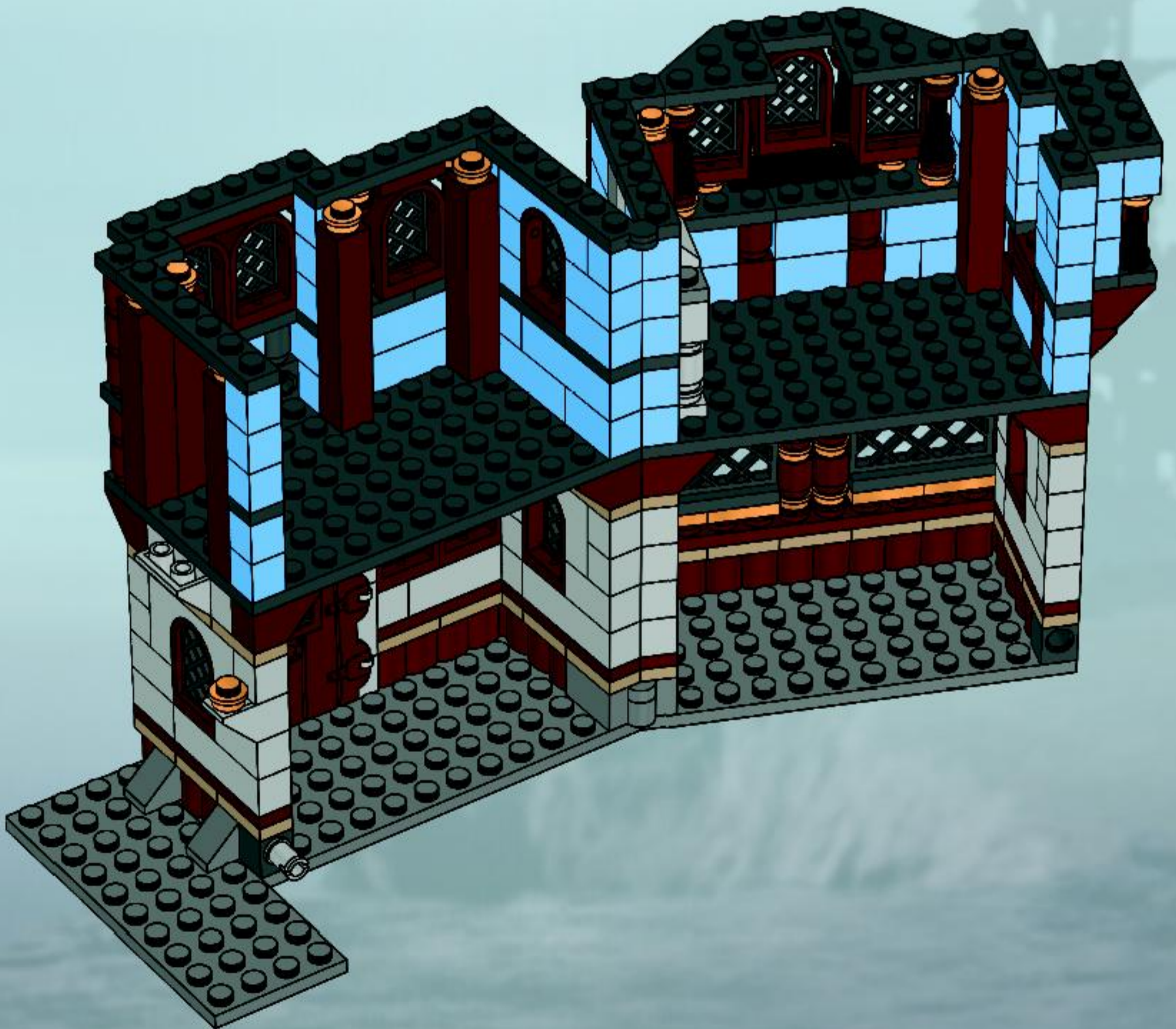
36

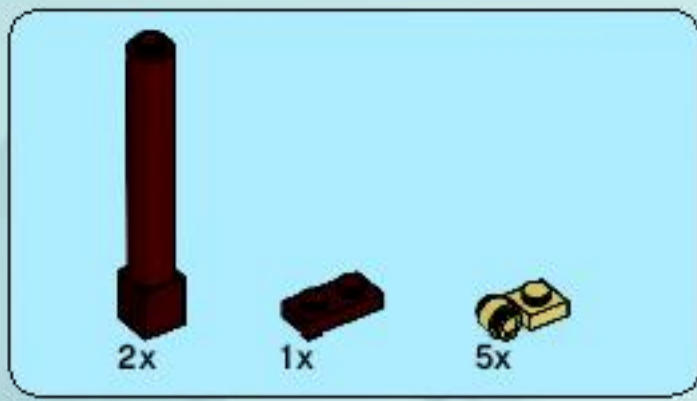




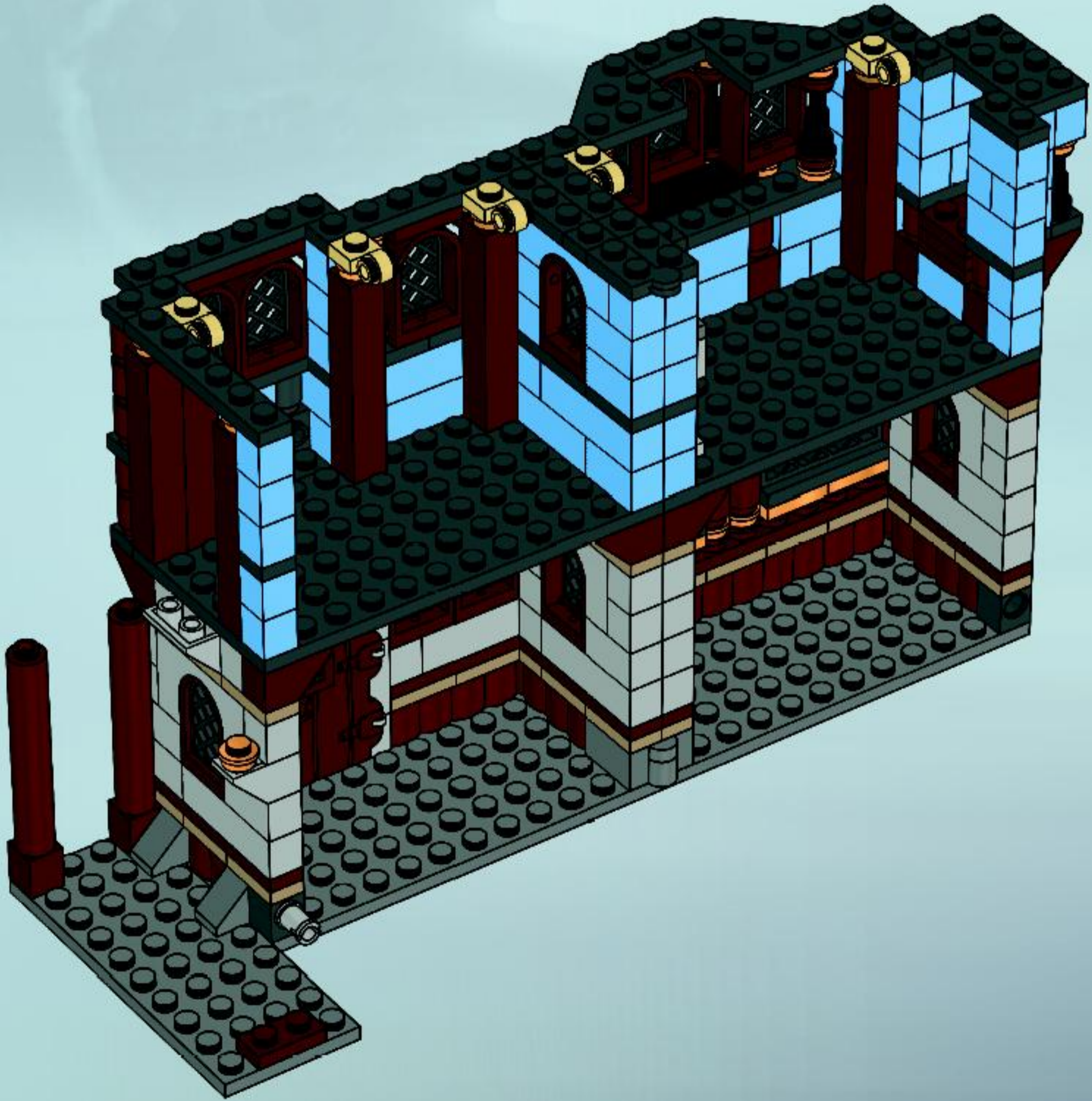


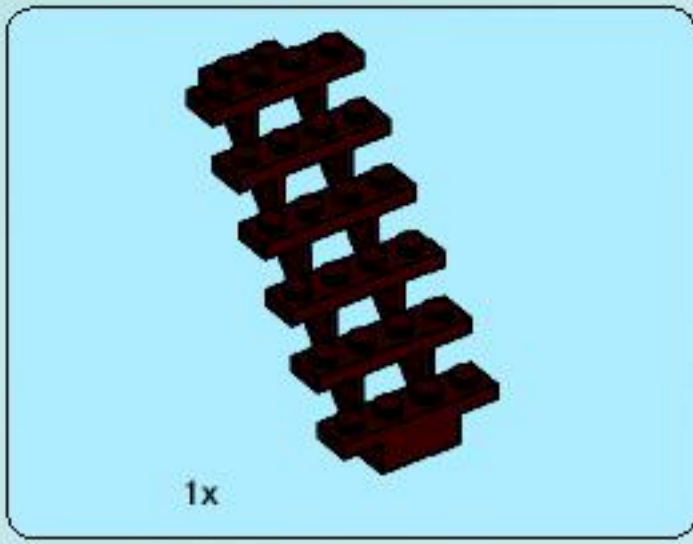
37



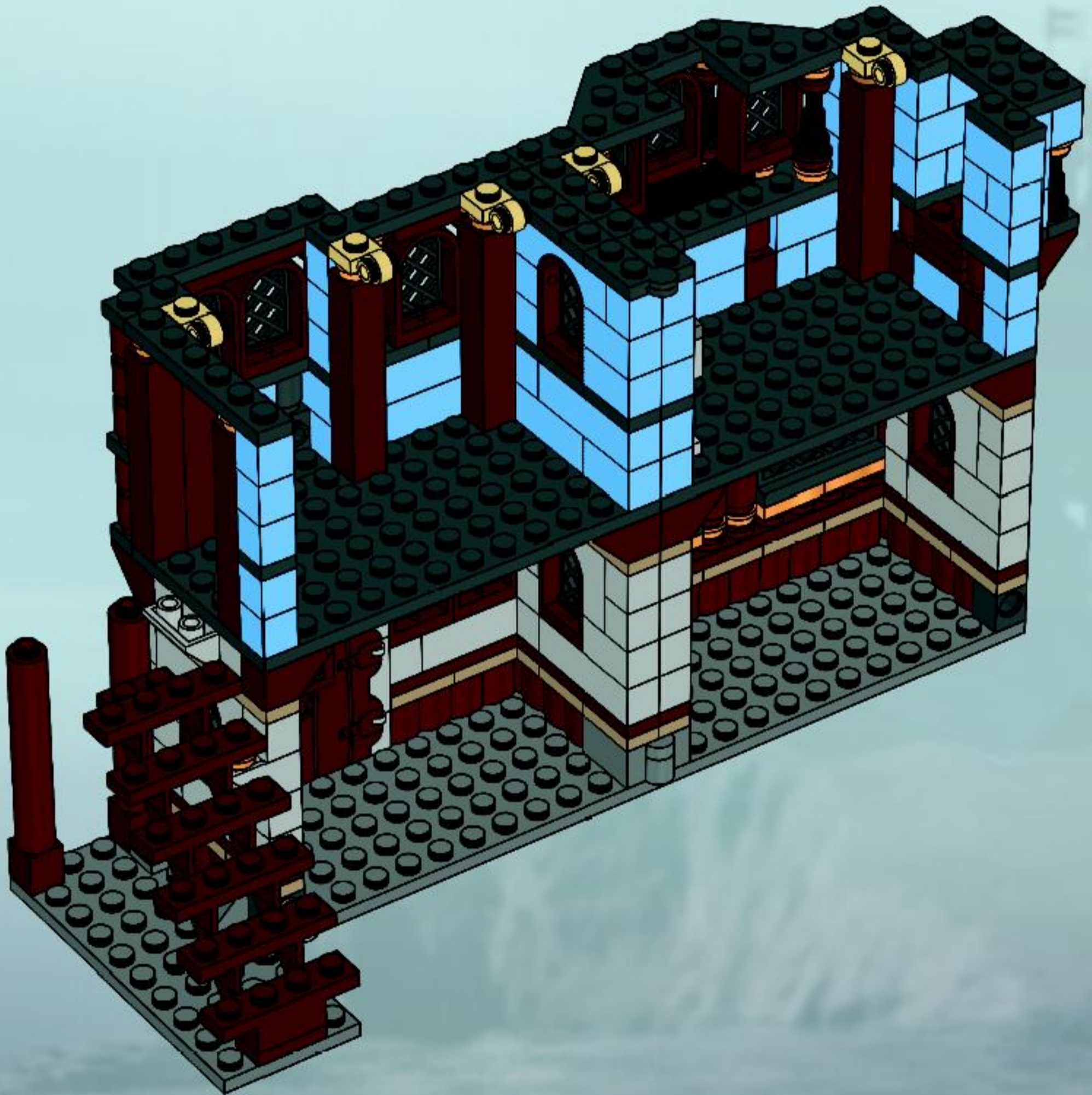


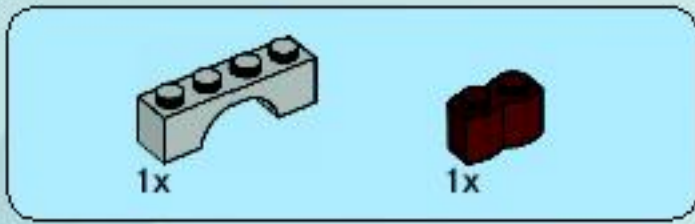
38



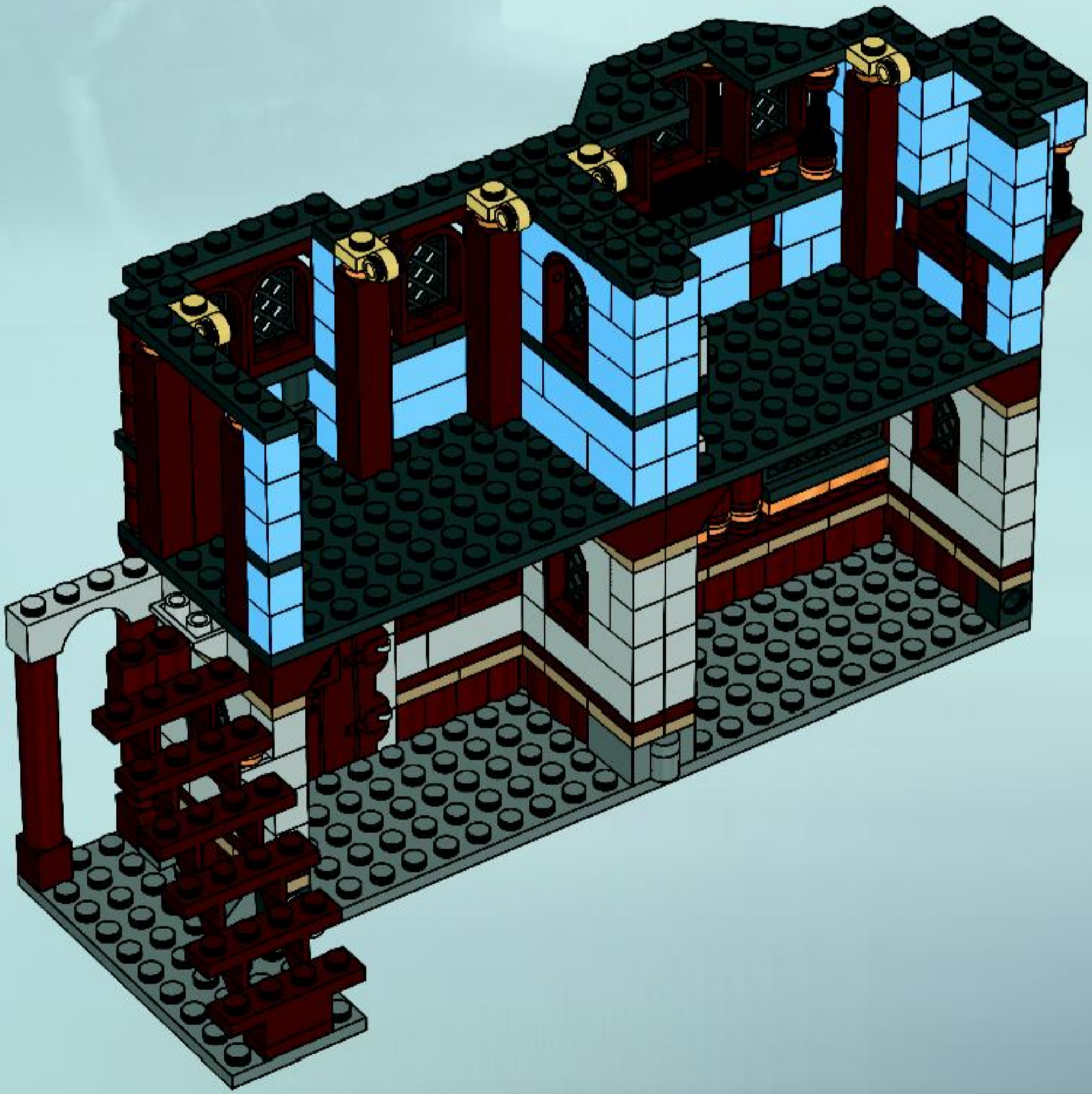


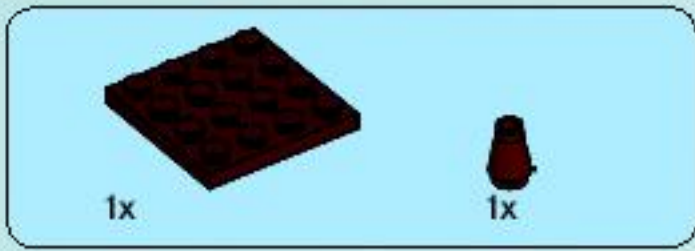
39



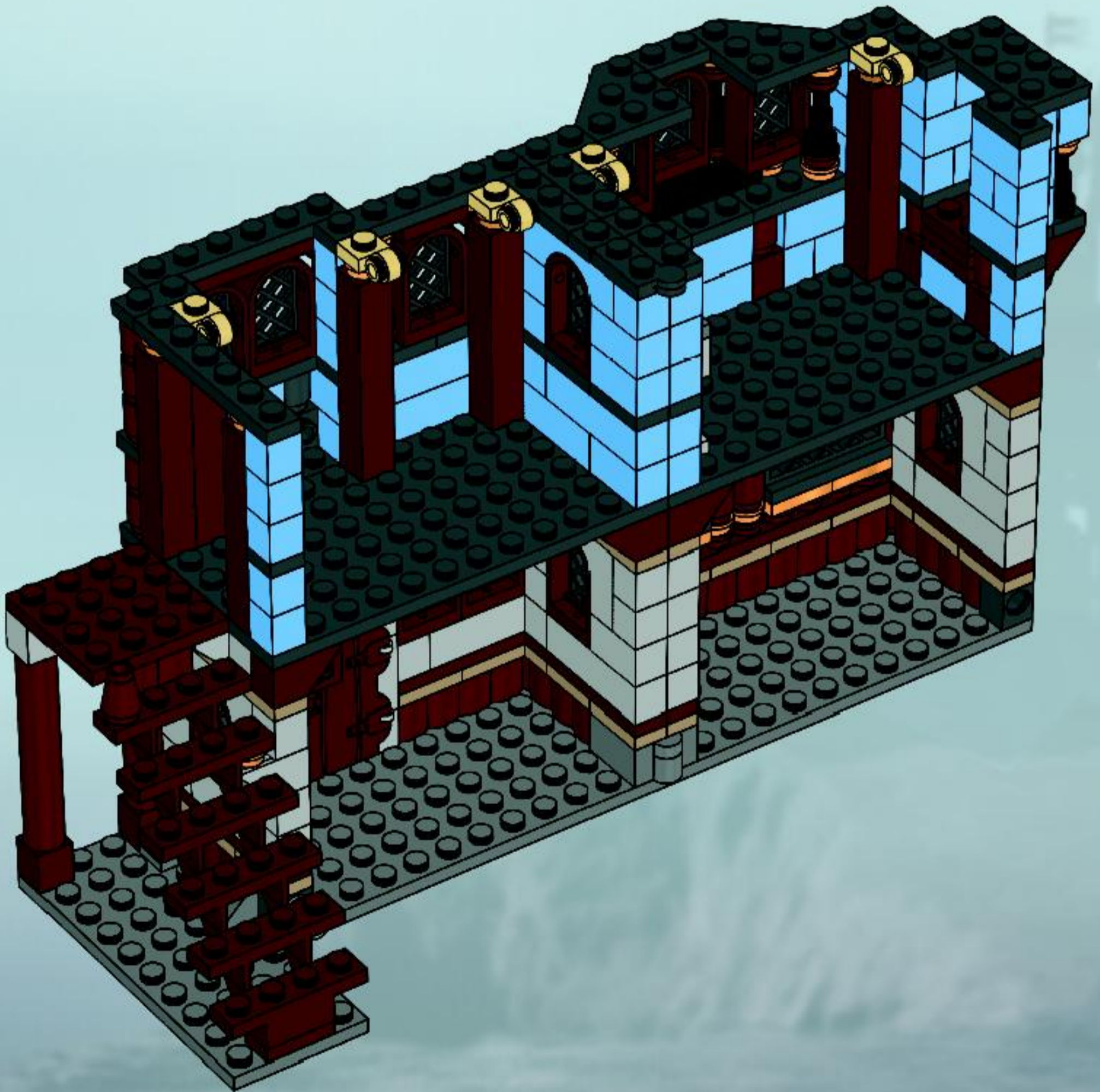


40





41



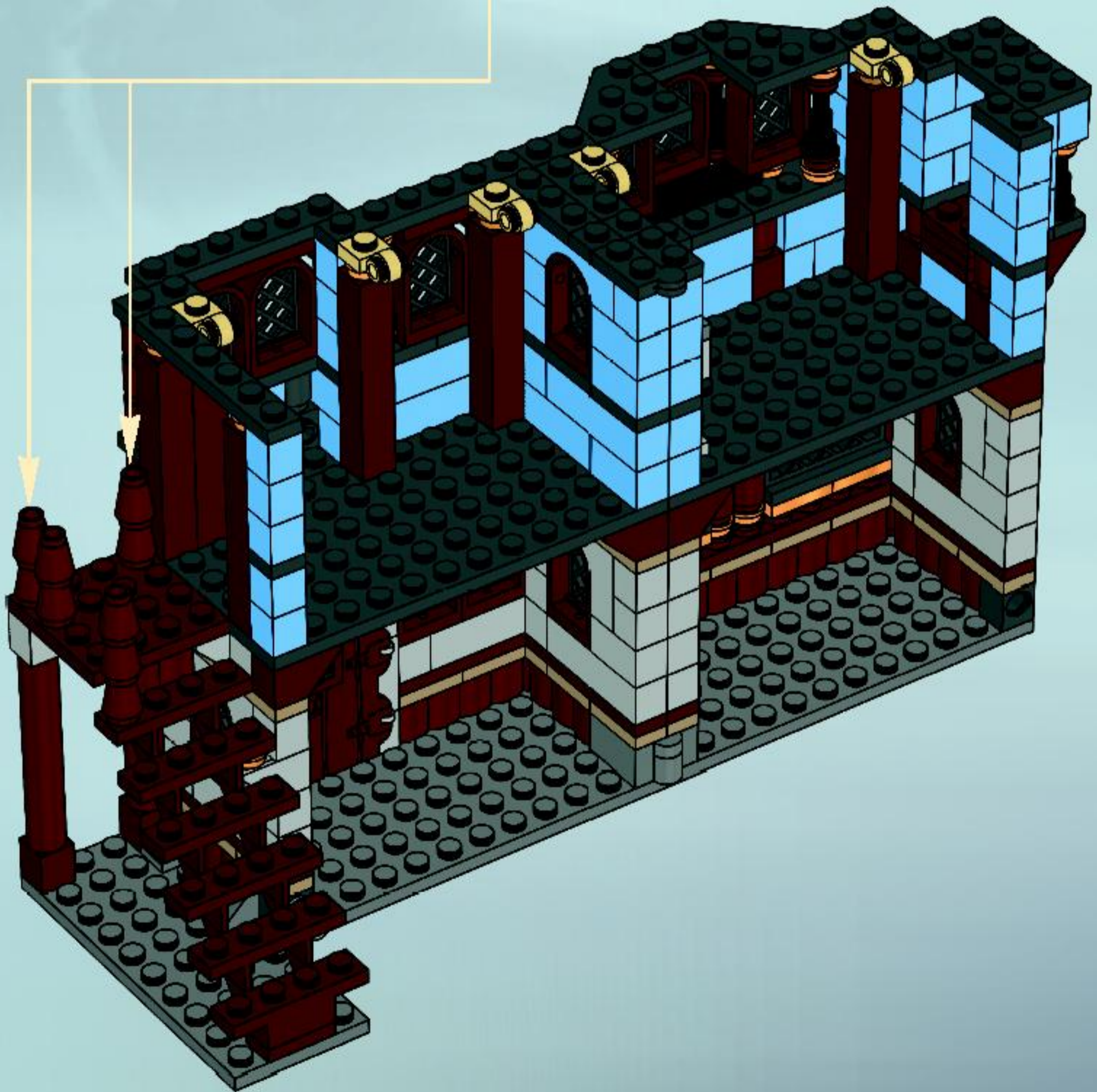


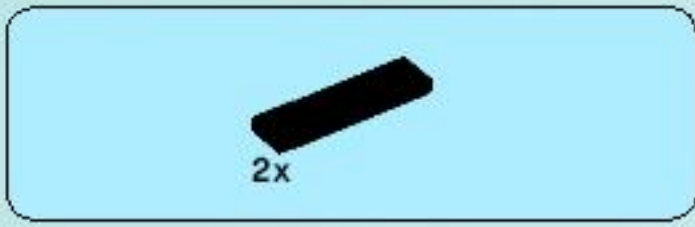
8x

42

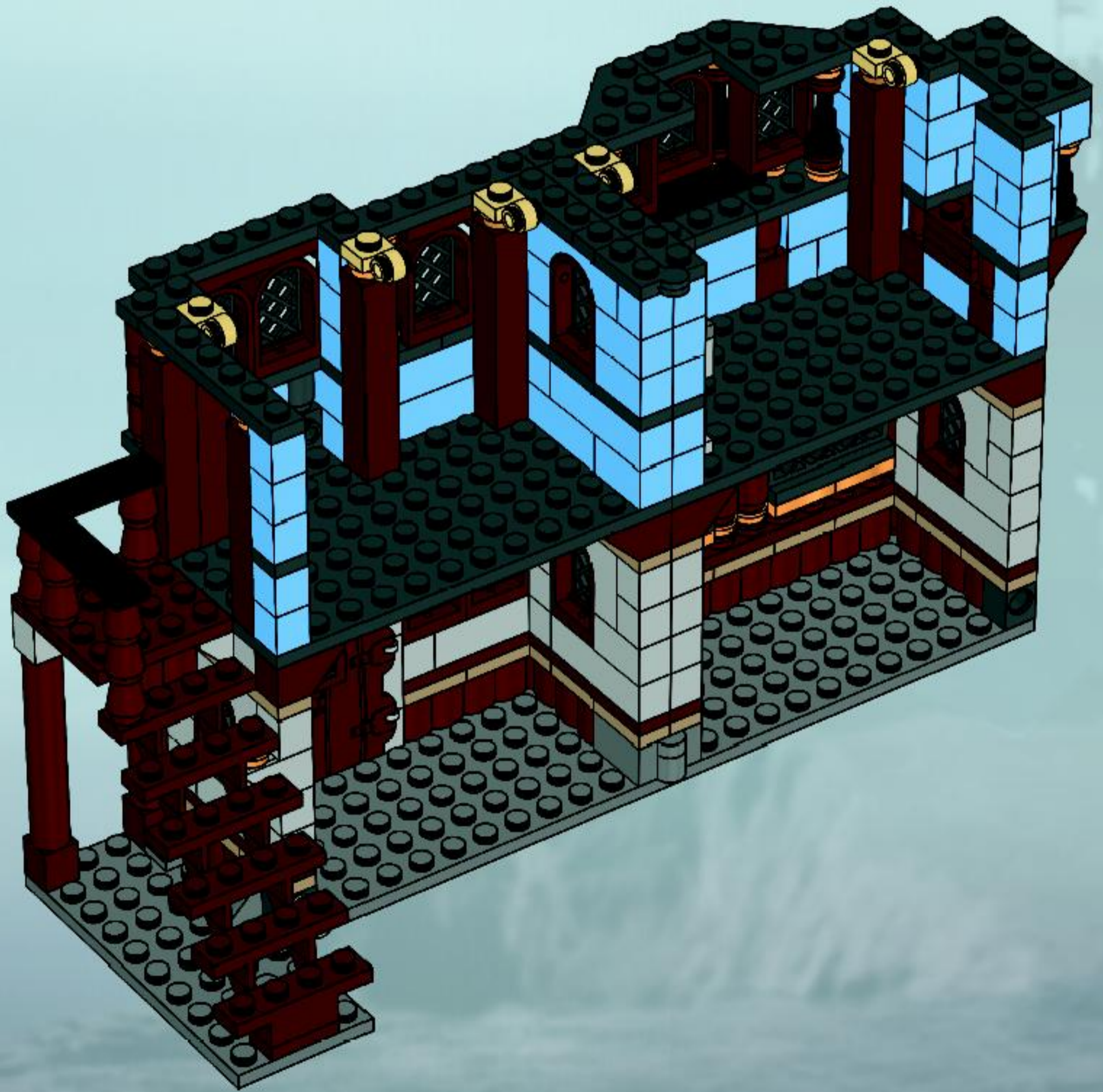


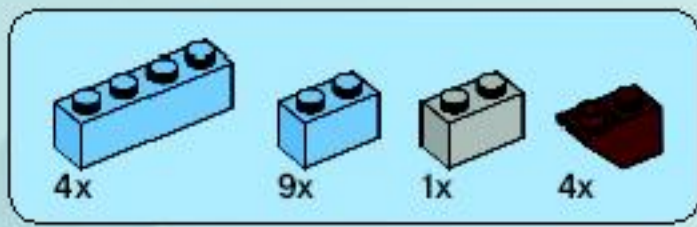
4x



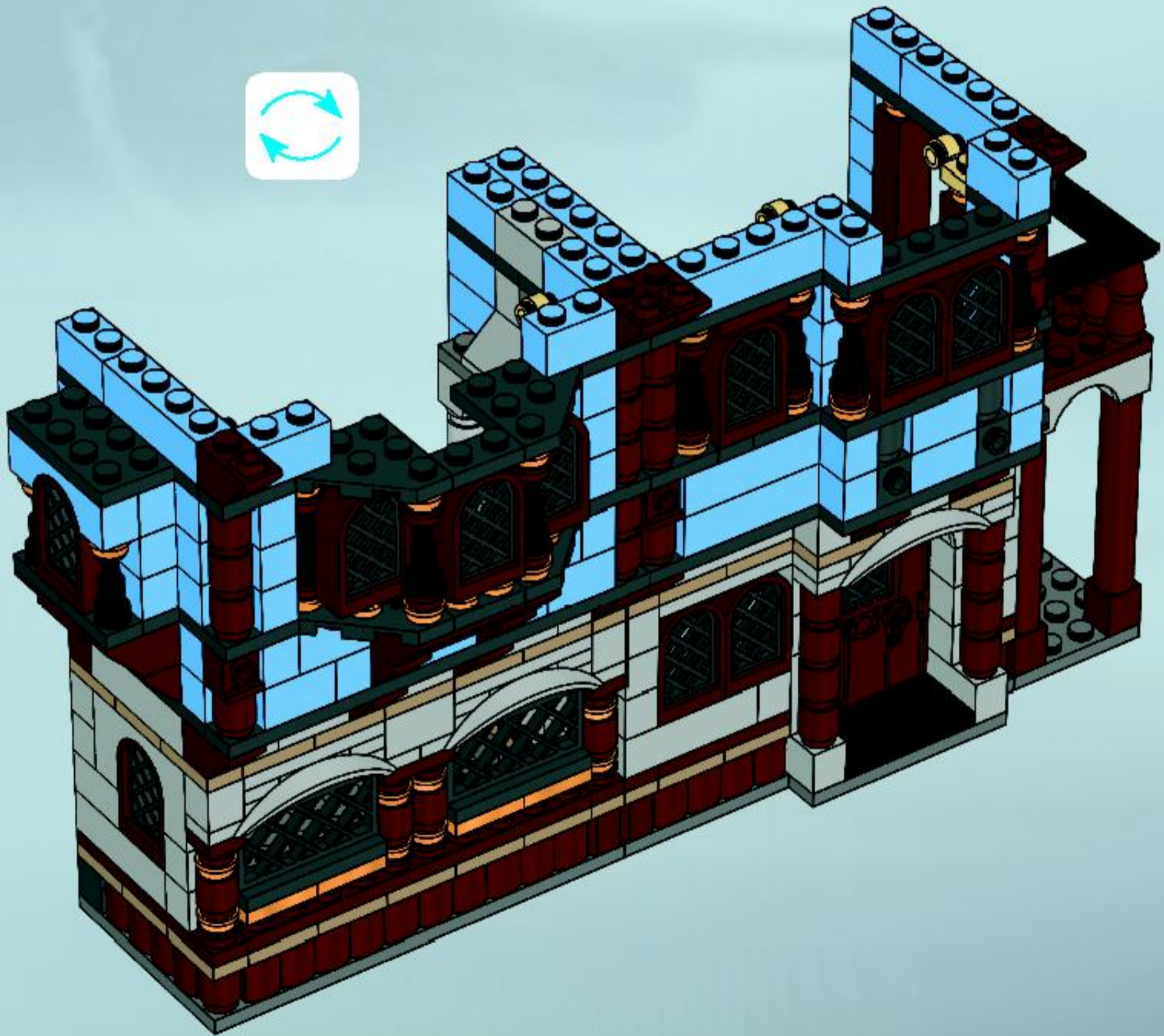


# 43

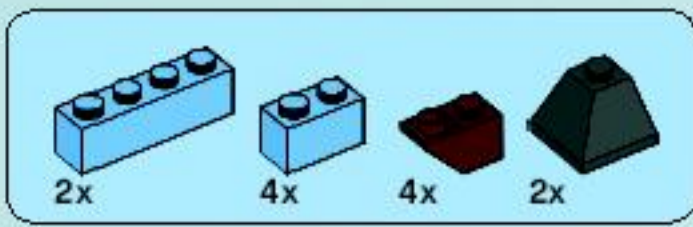




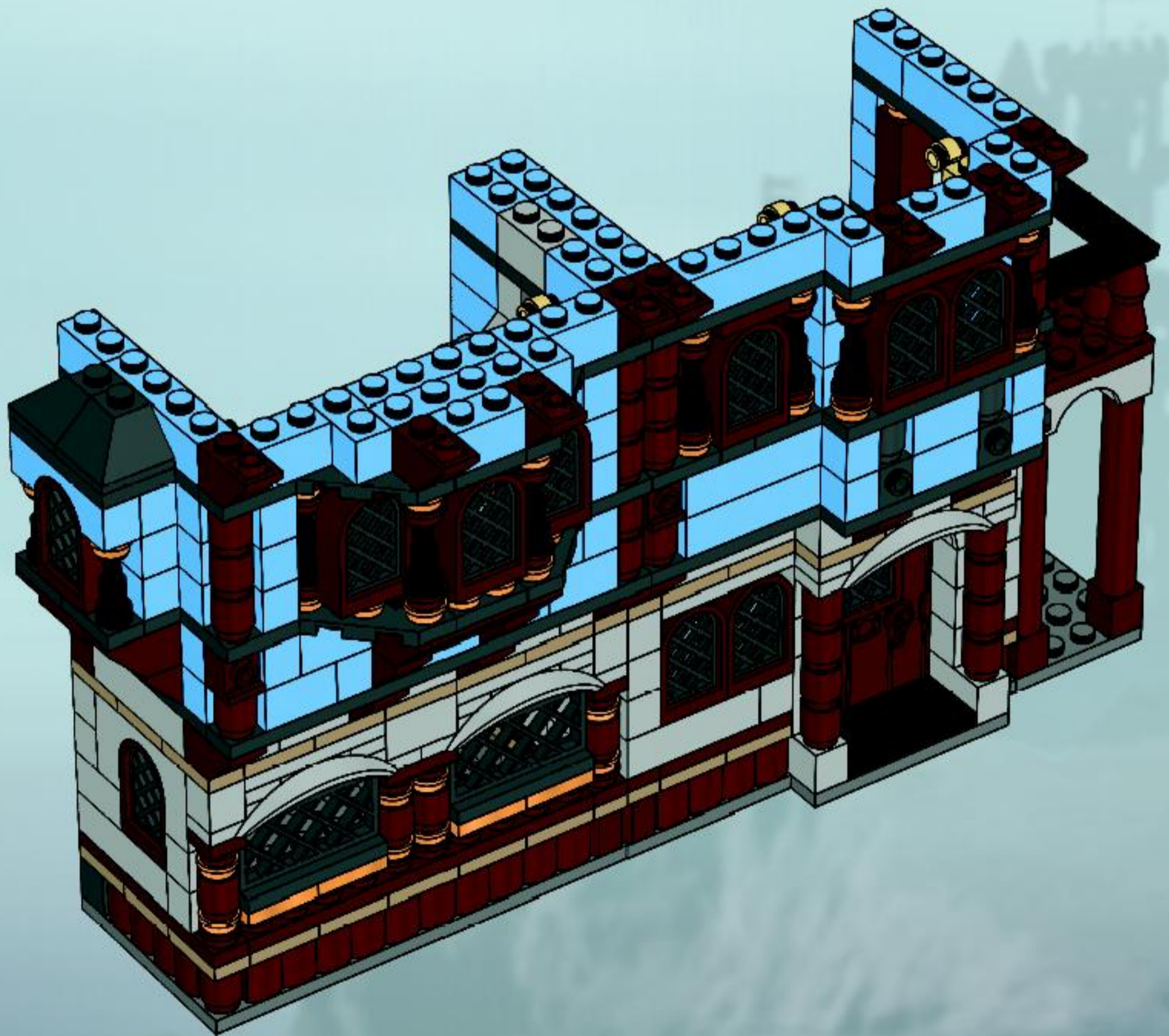
44

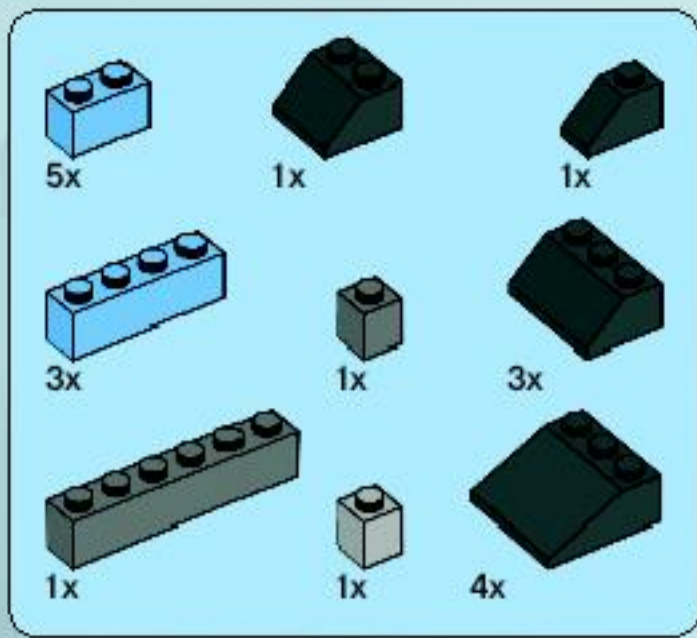




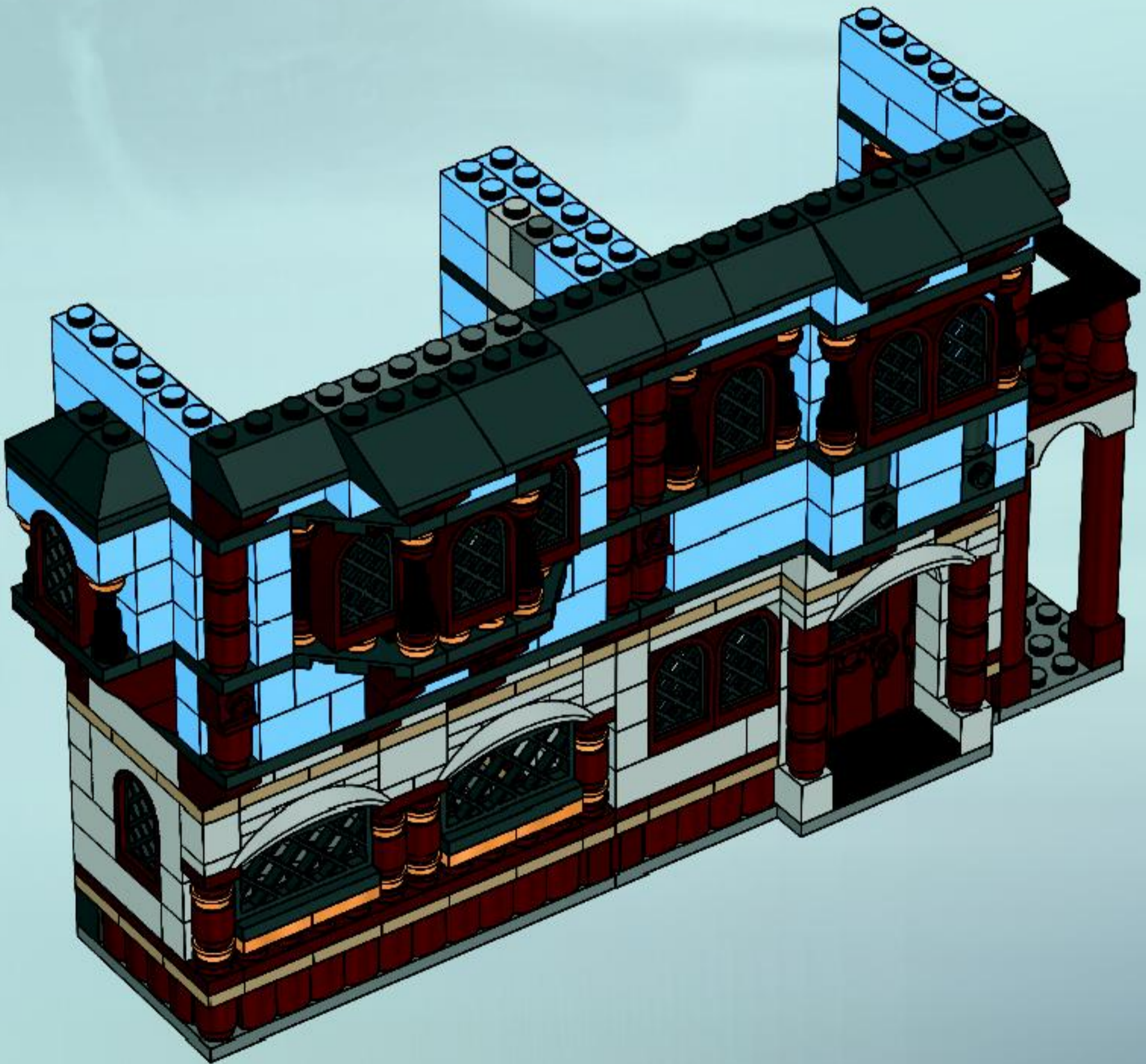


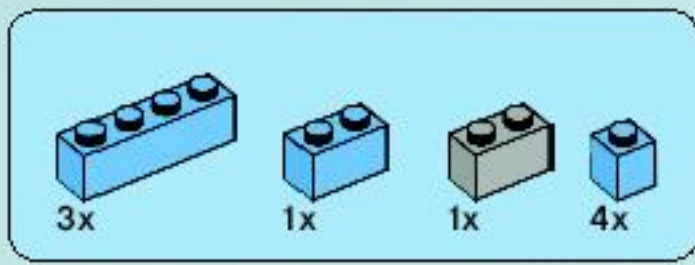
45



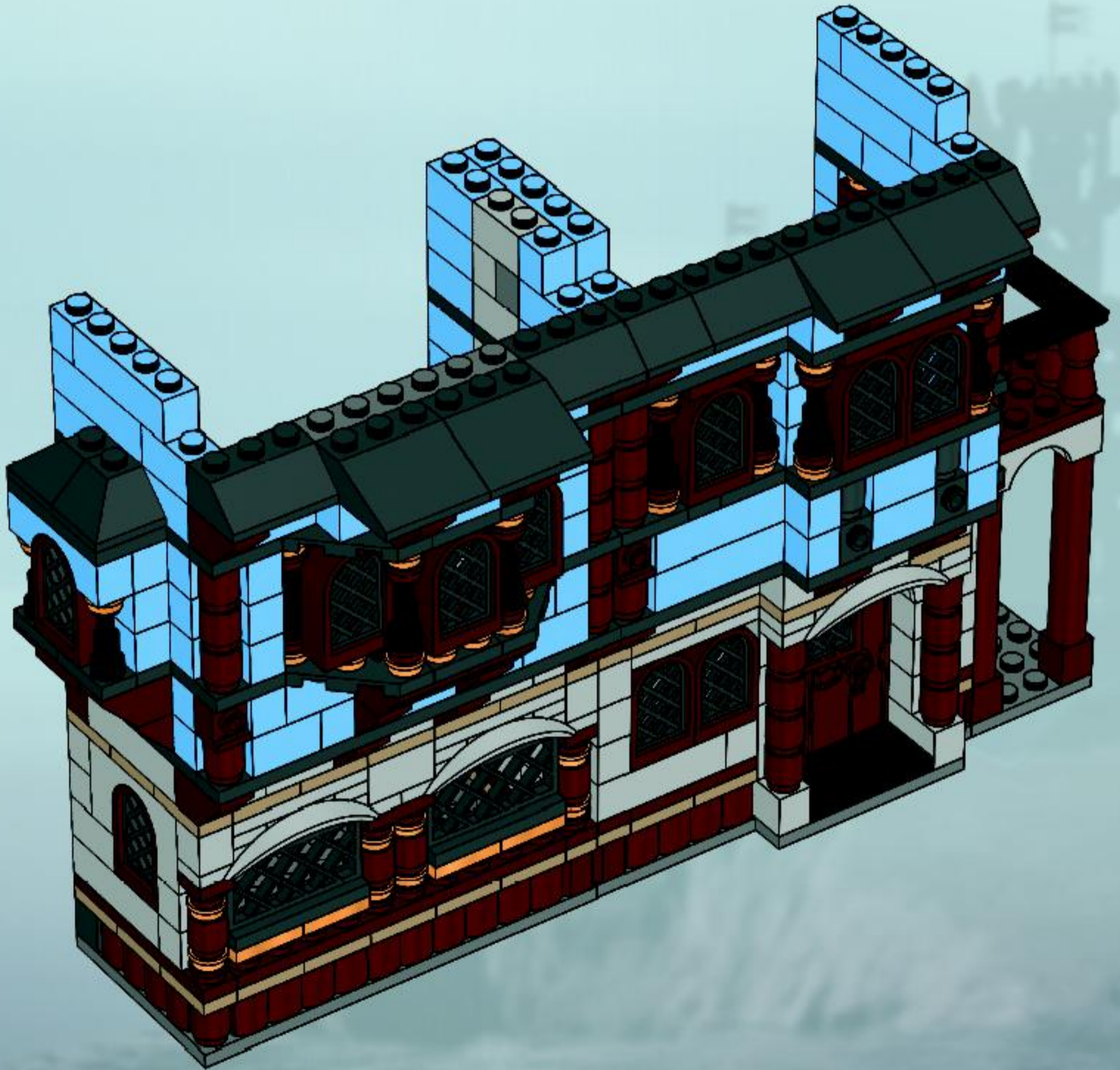


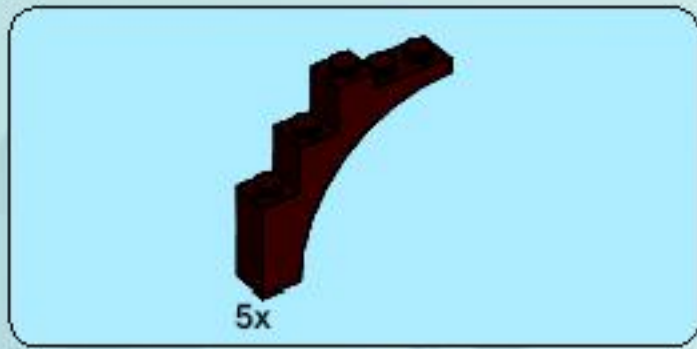
46



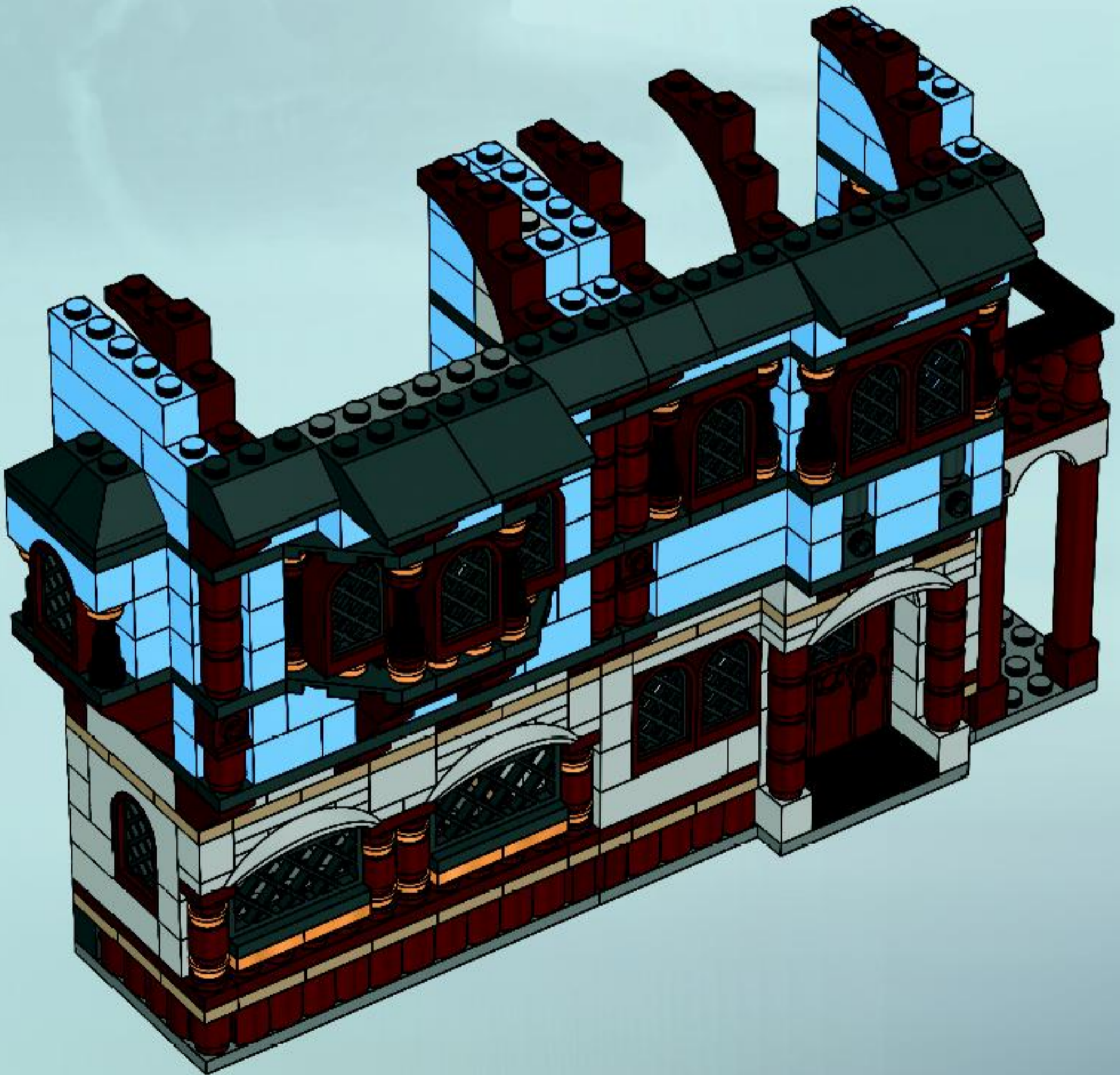


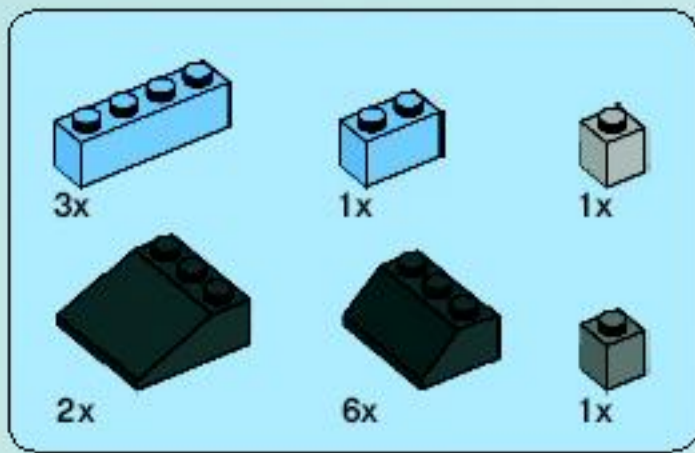
47



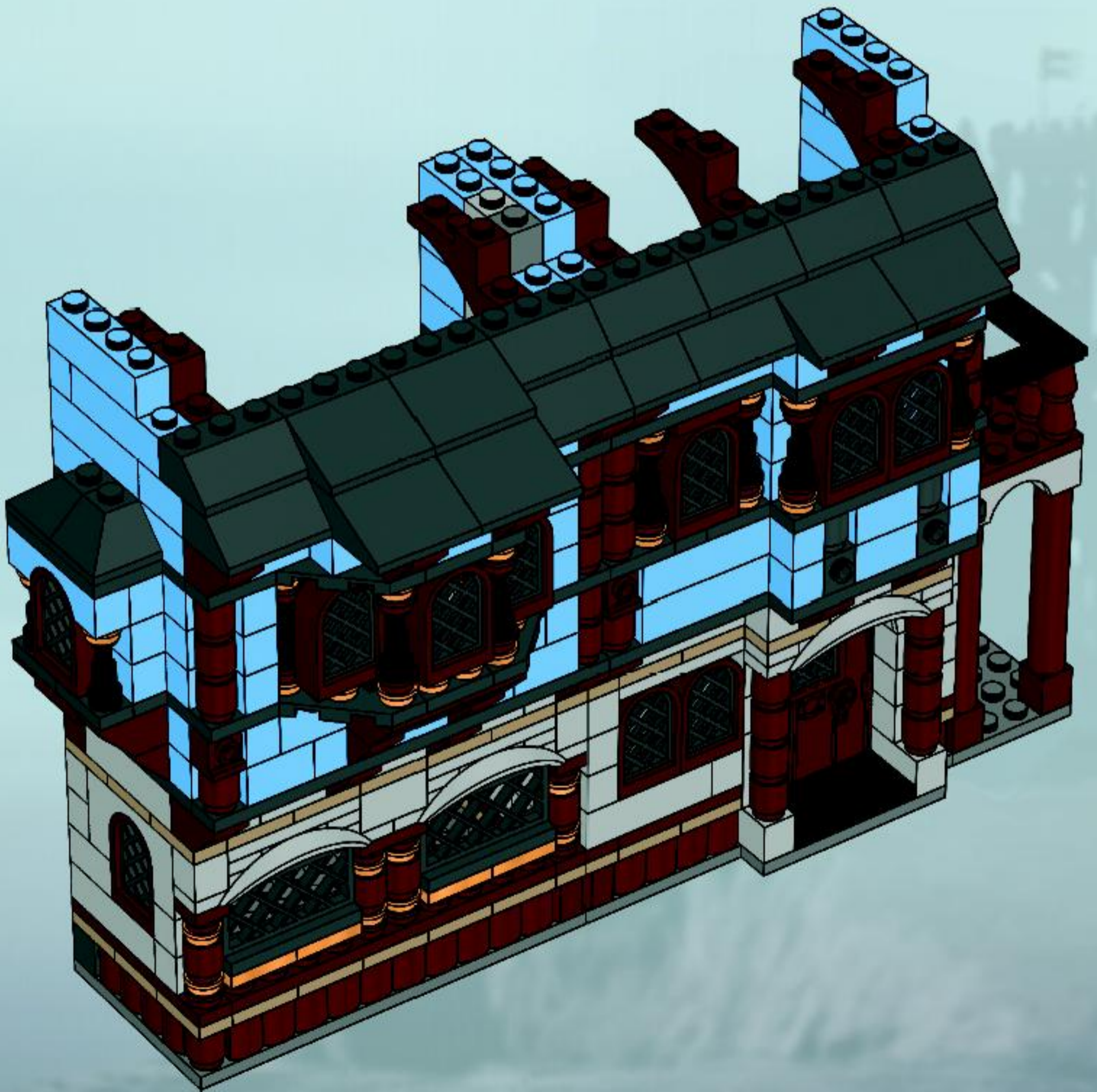


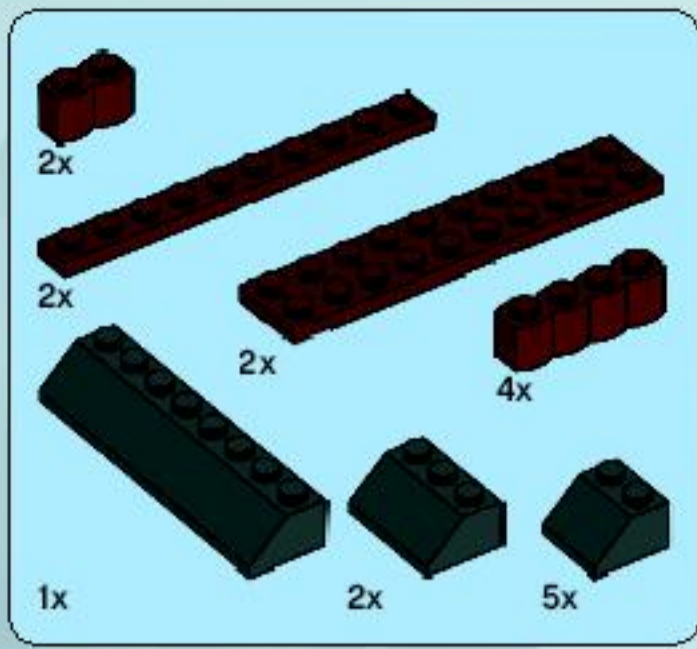
48



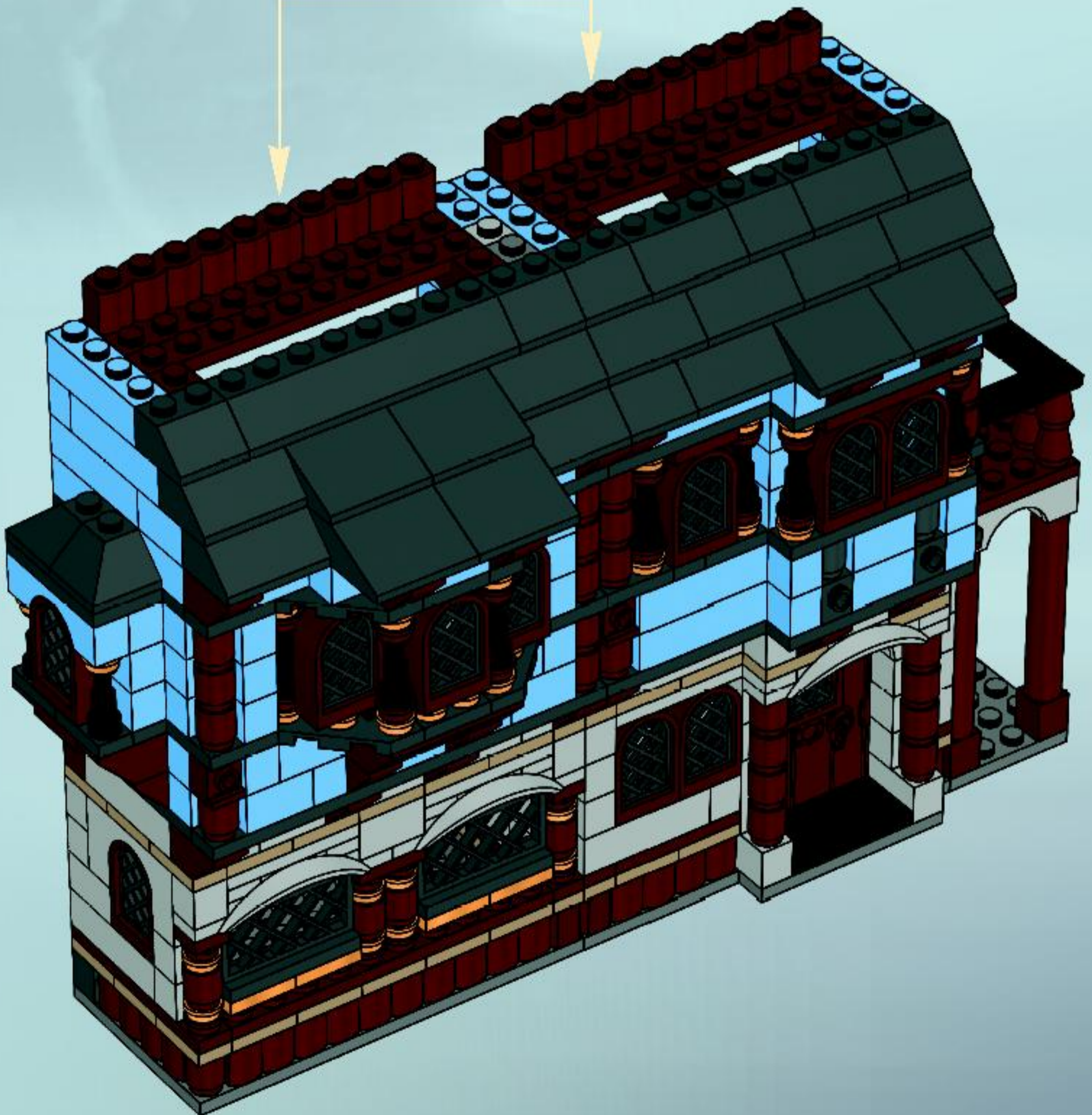
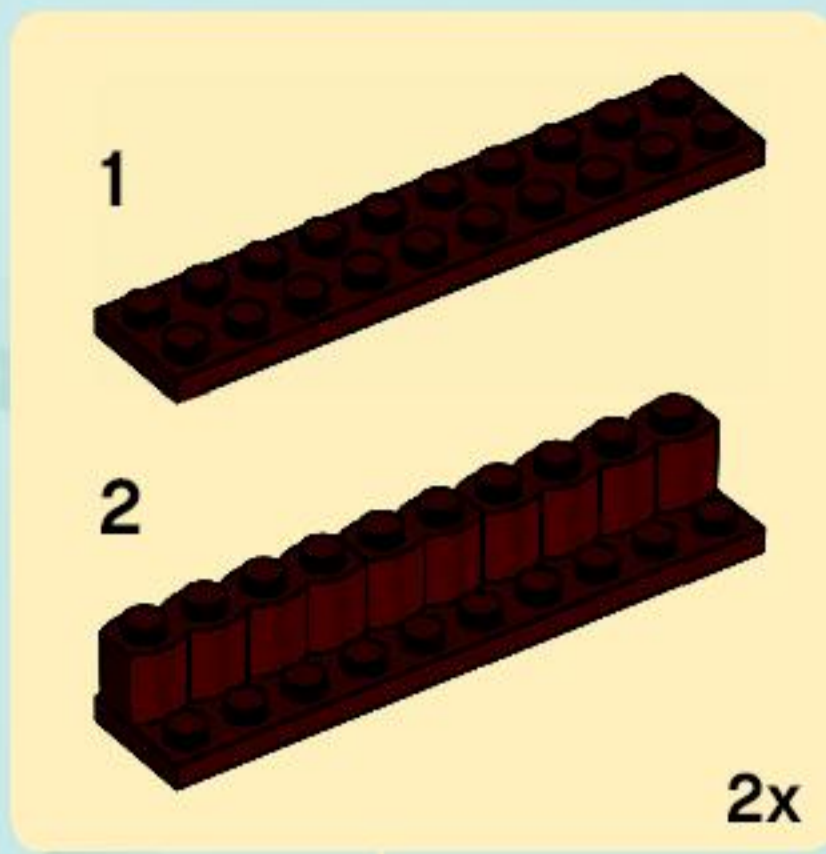


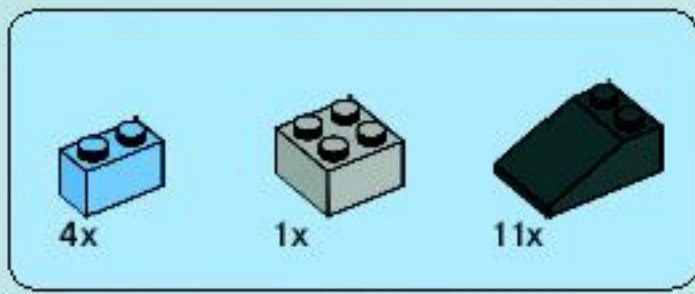
49





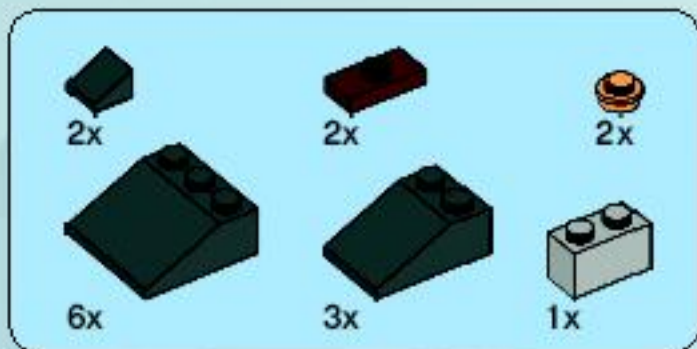
50



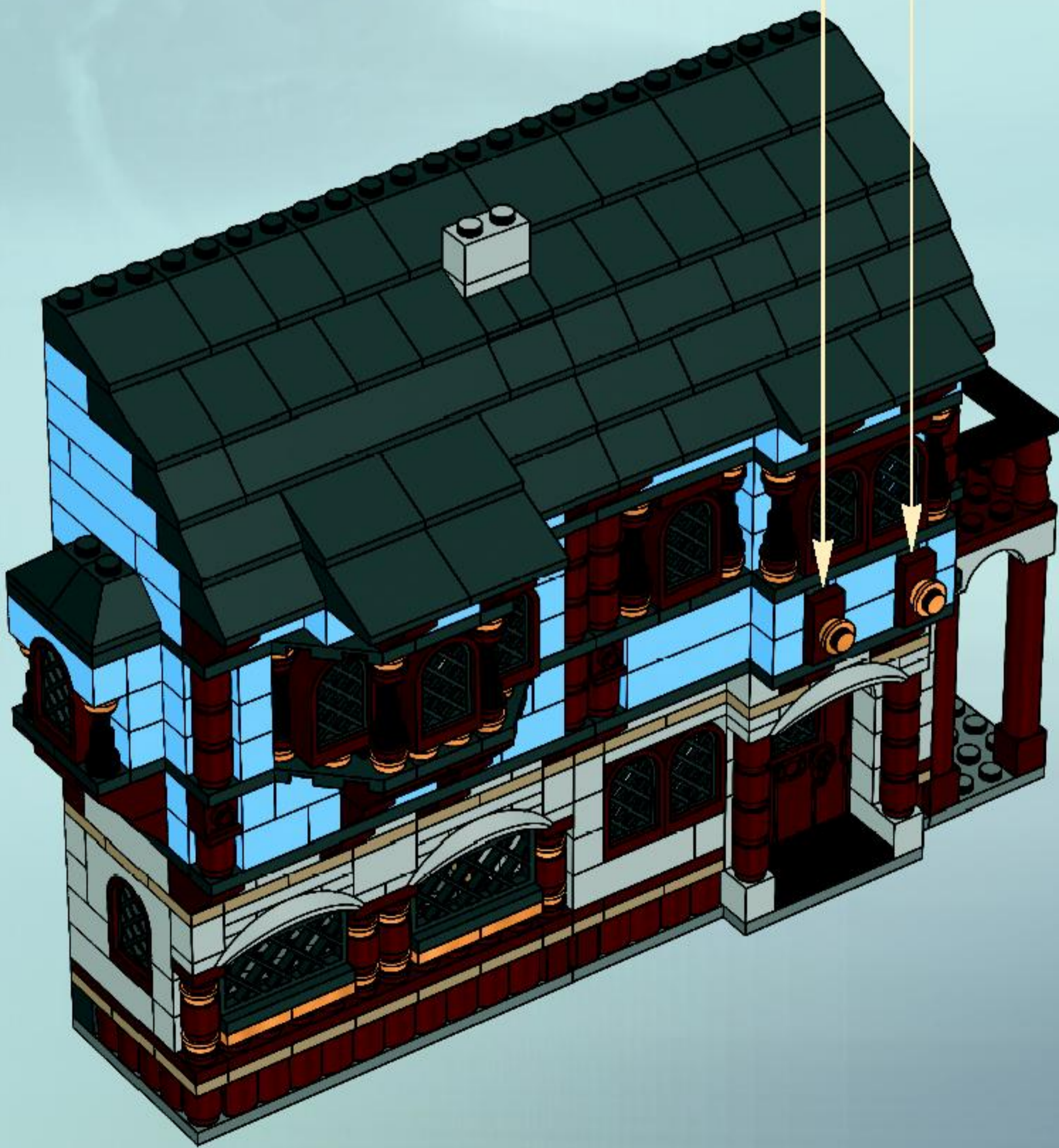
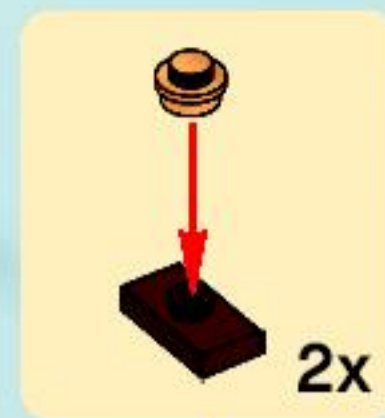


# 51

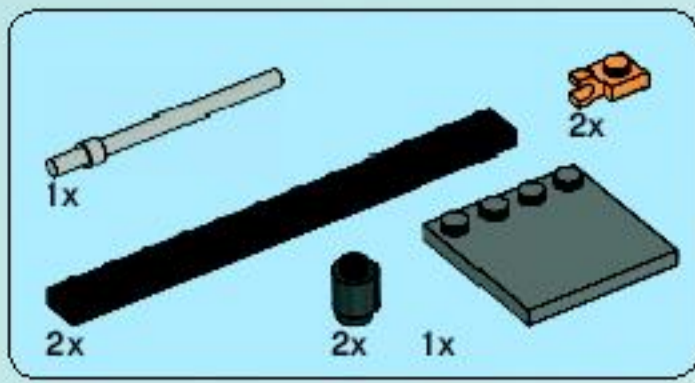




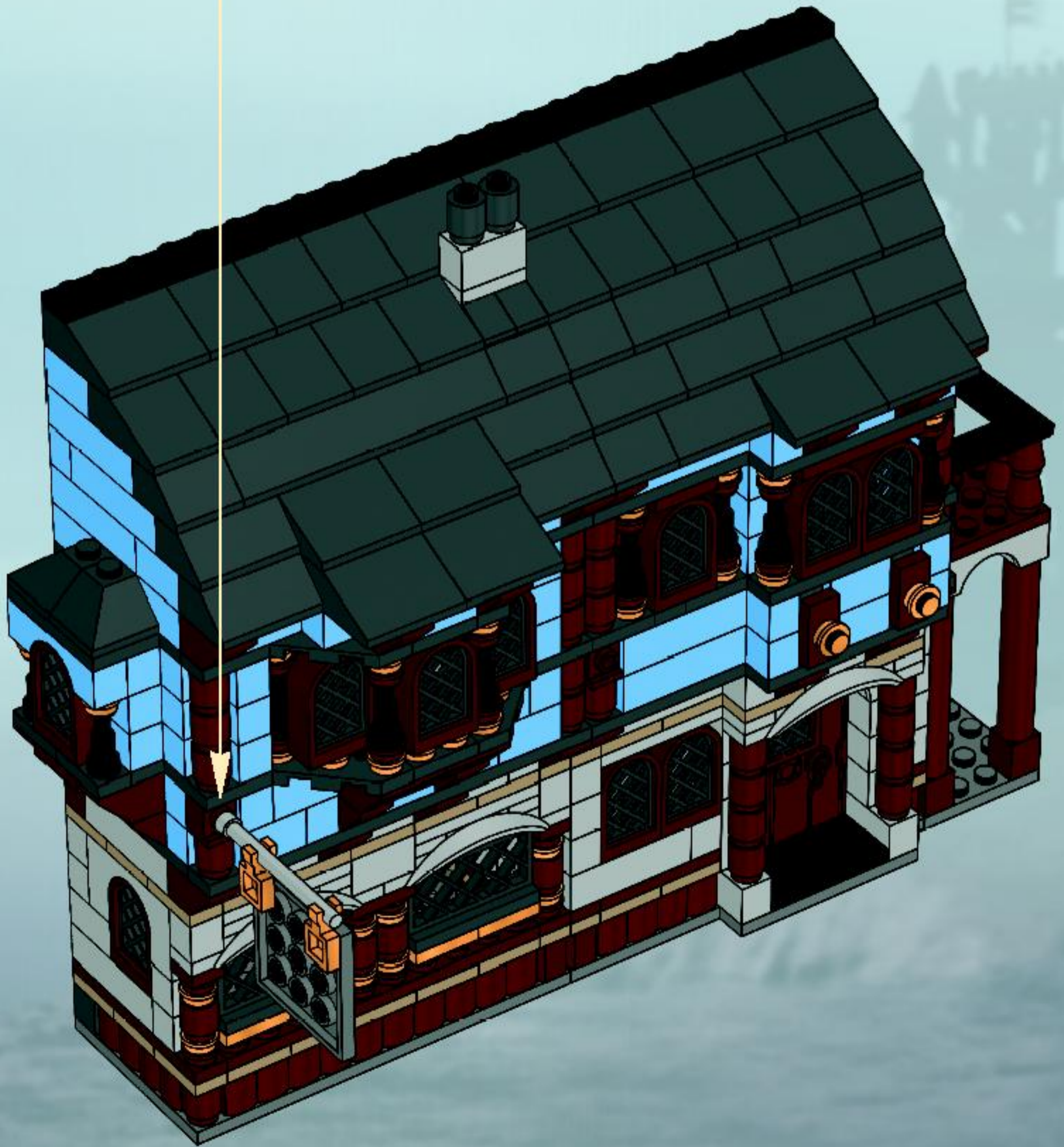
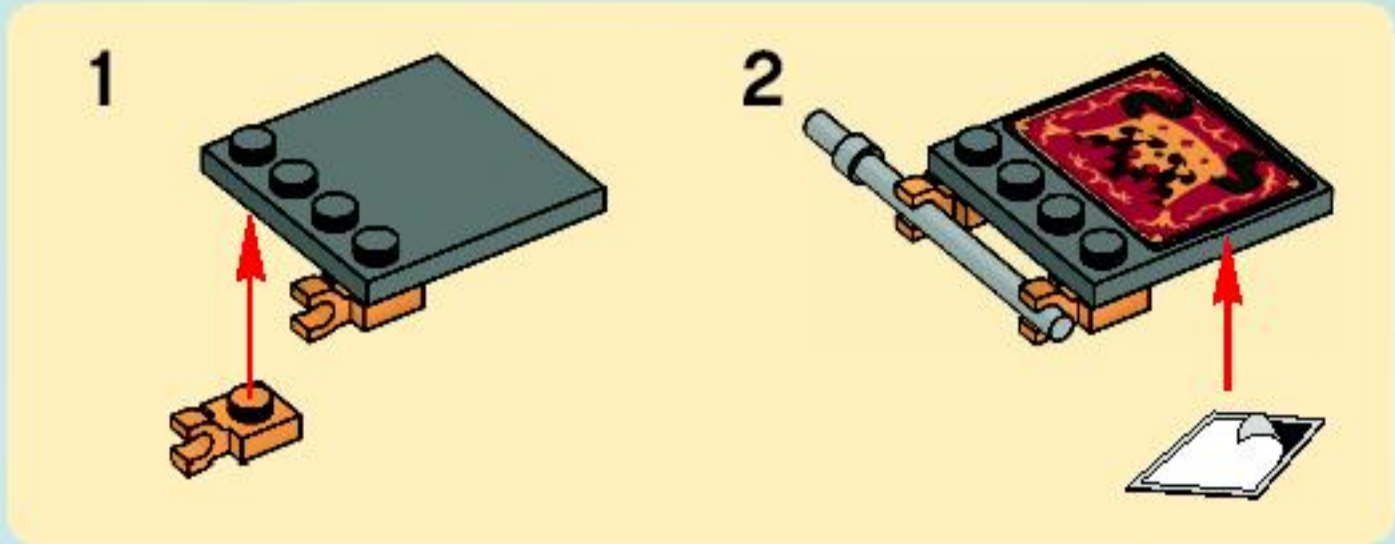
52

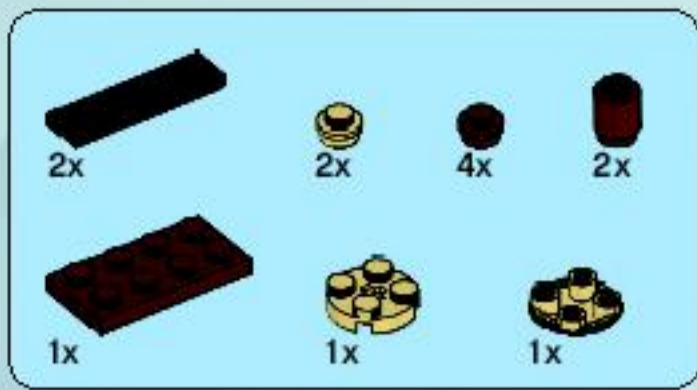




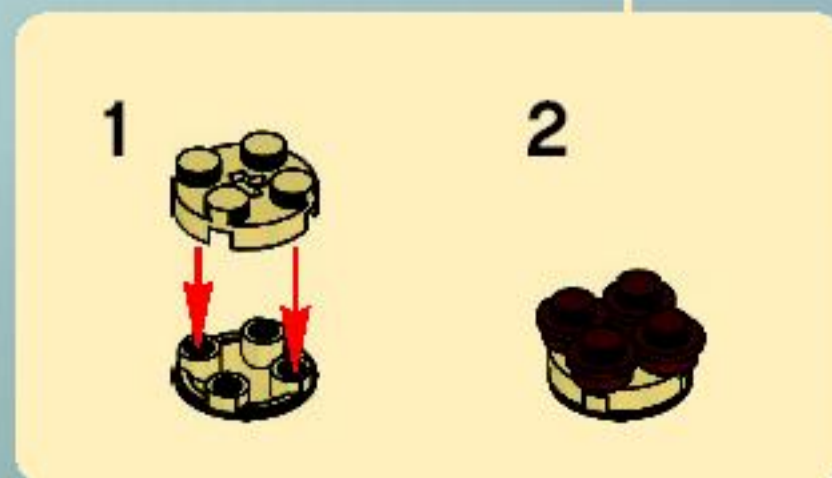
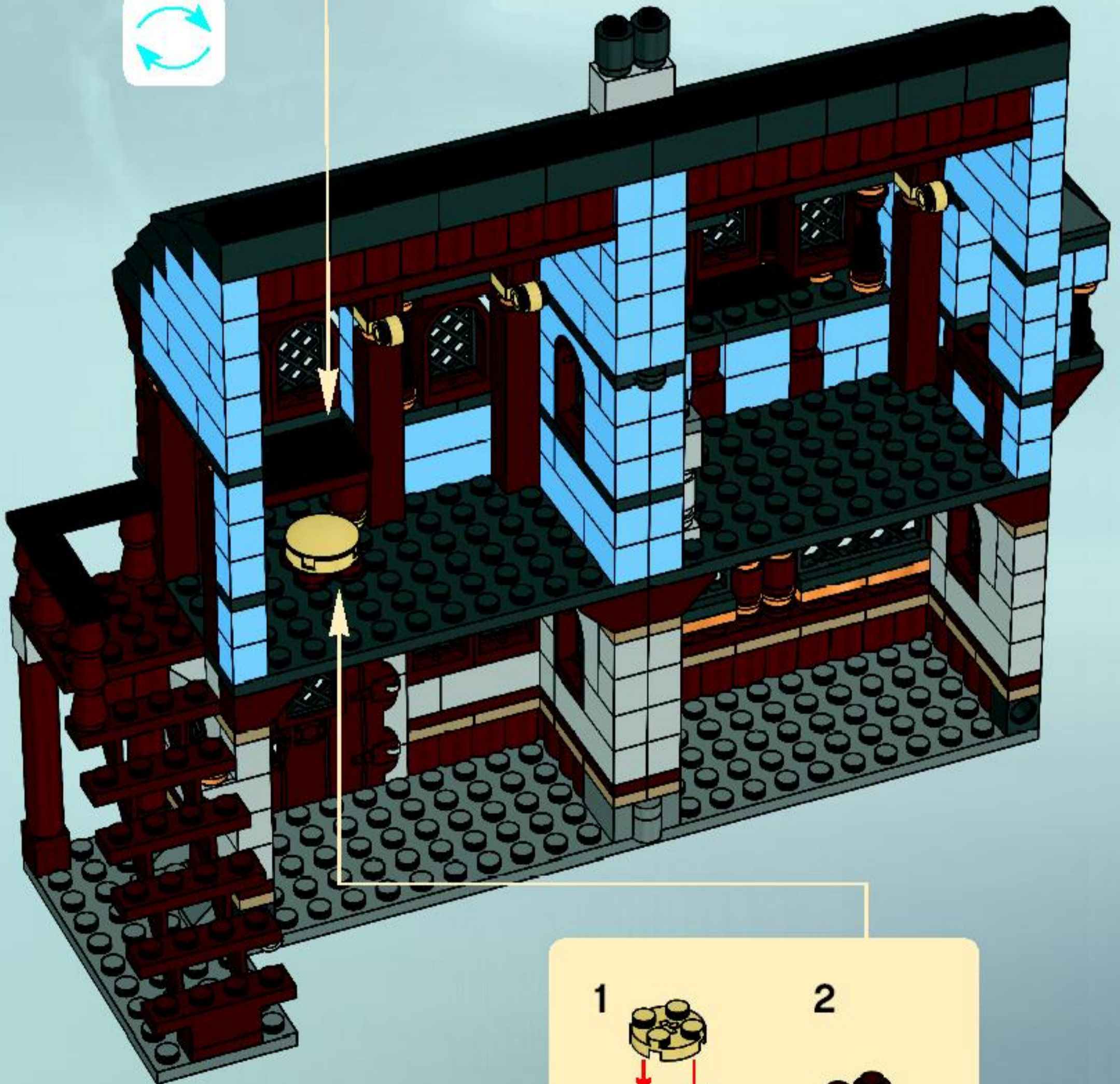
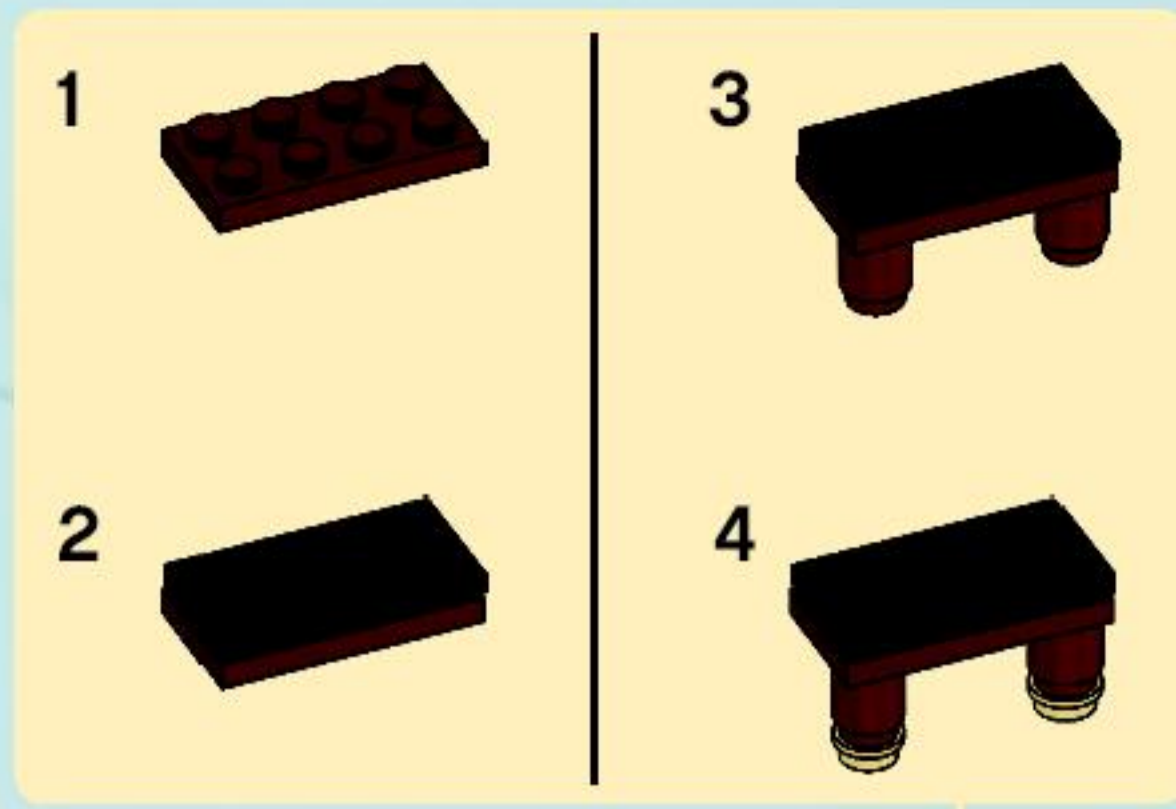


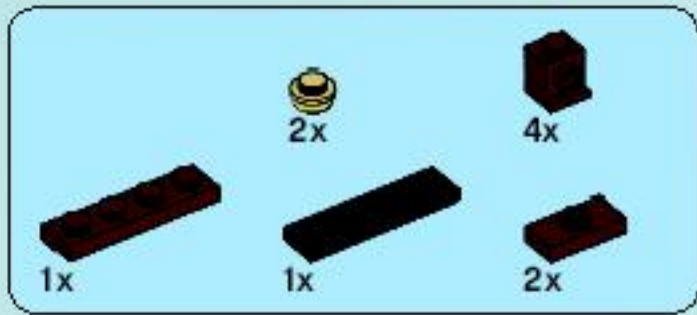
53



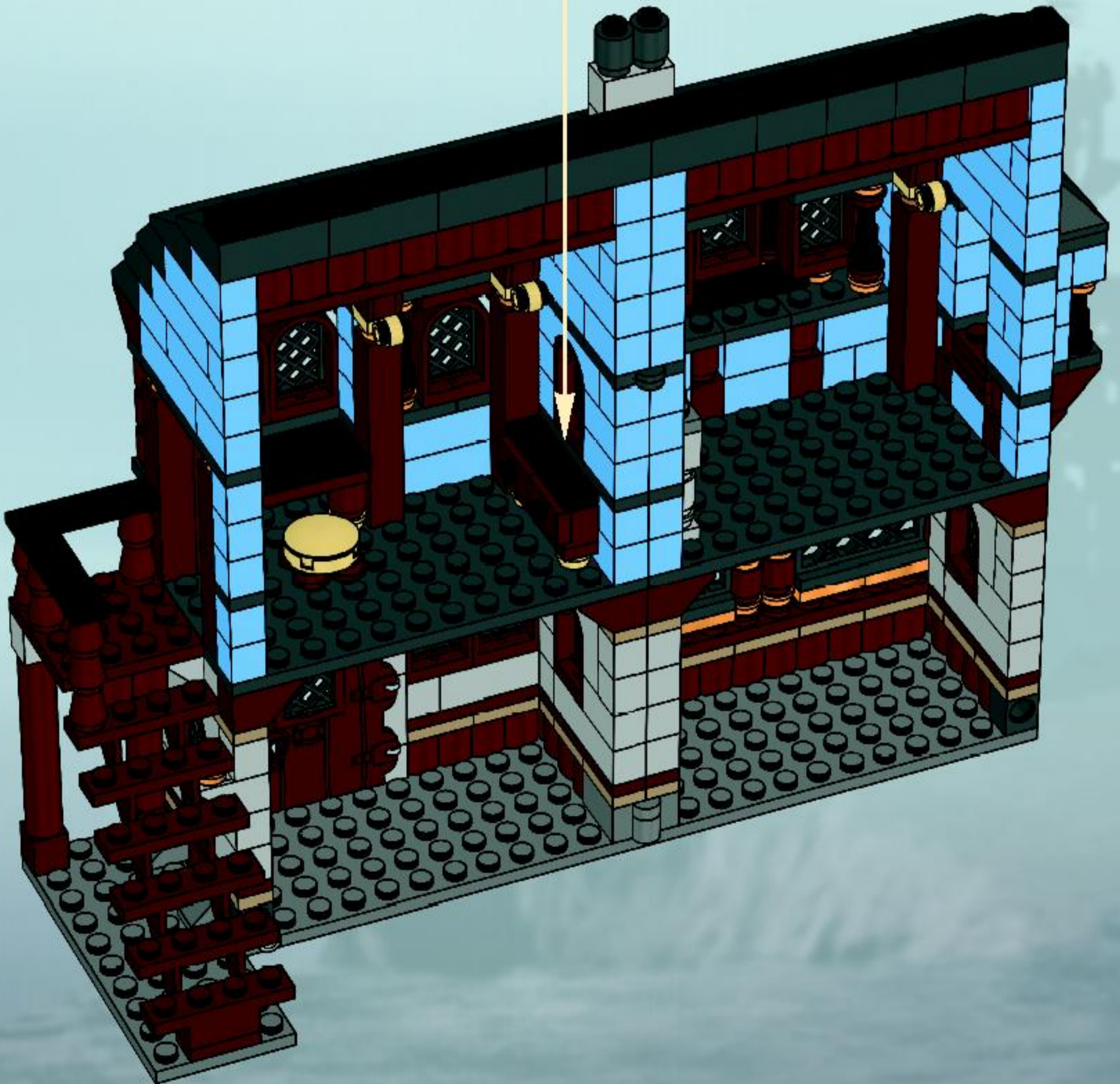
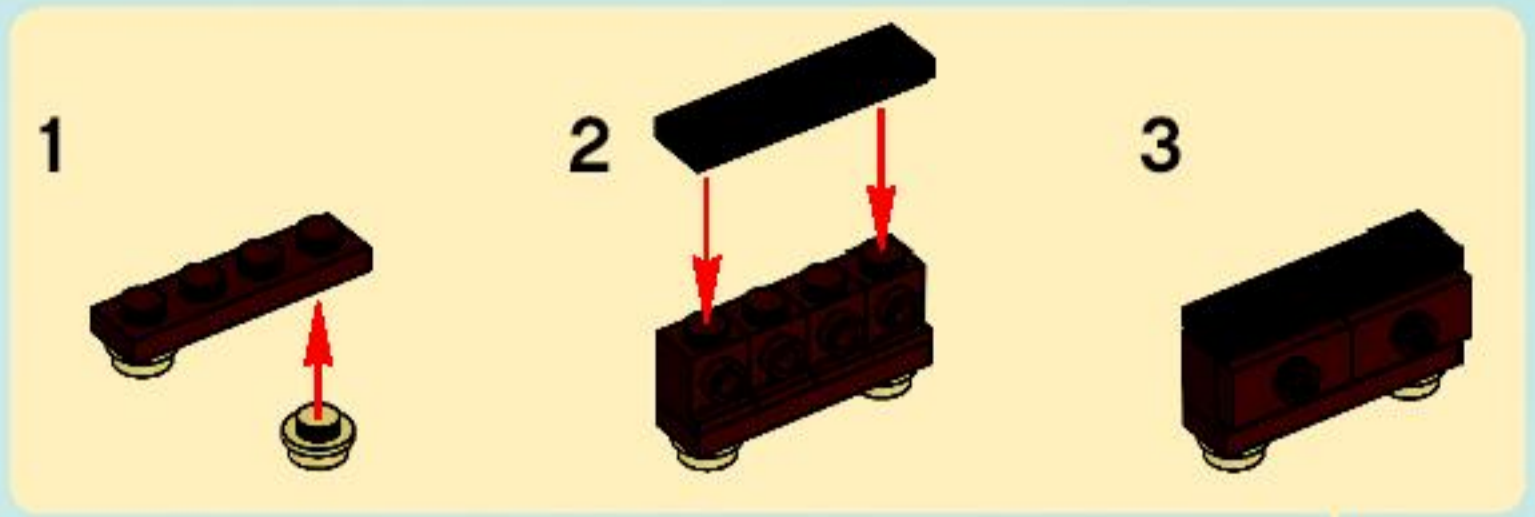


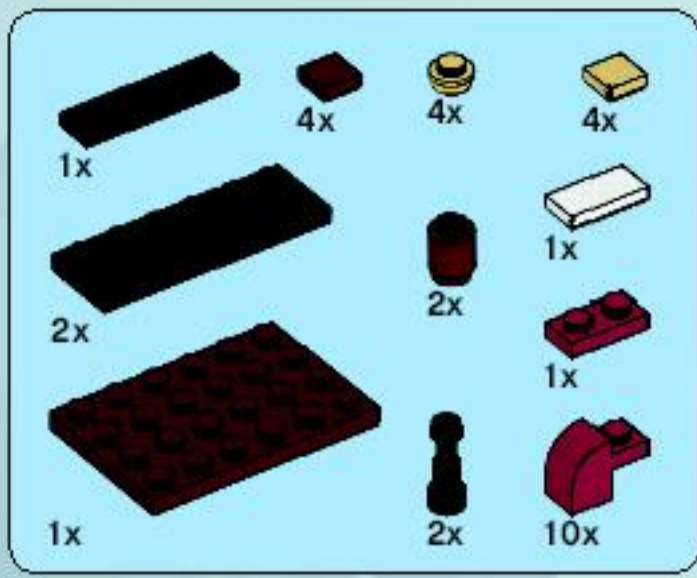
54



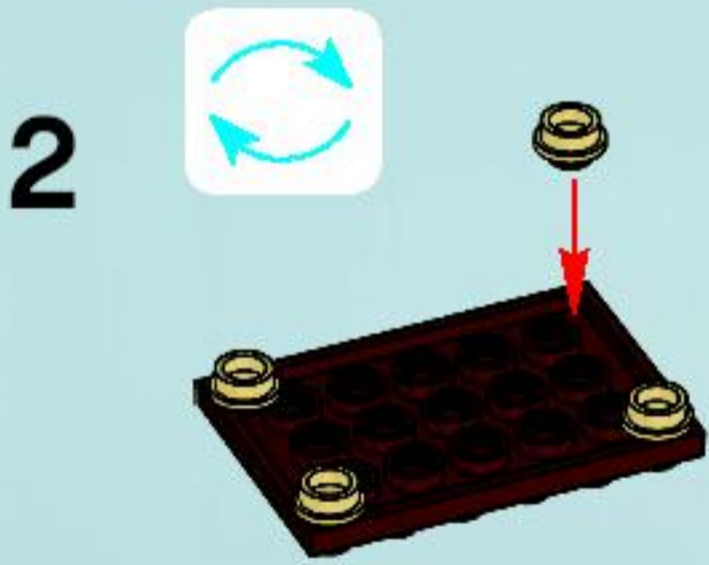


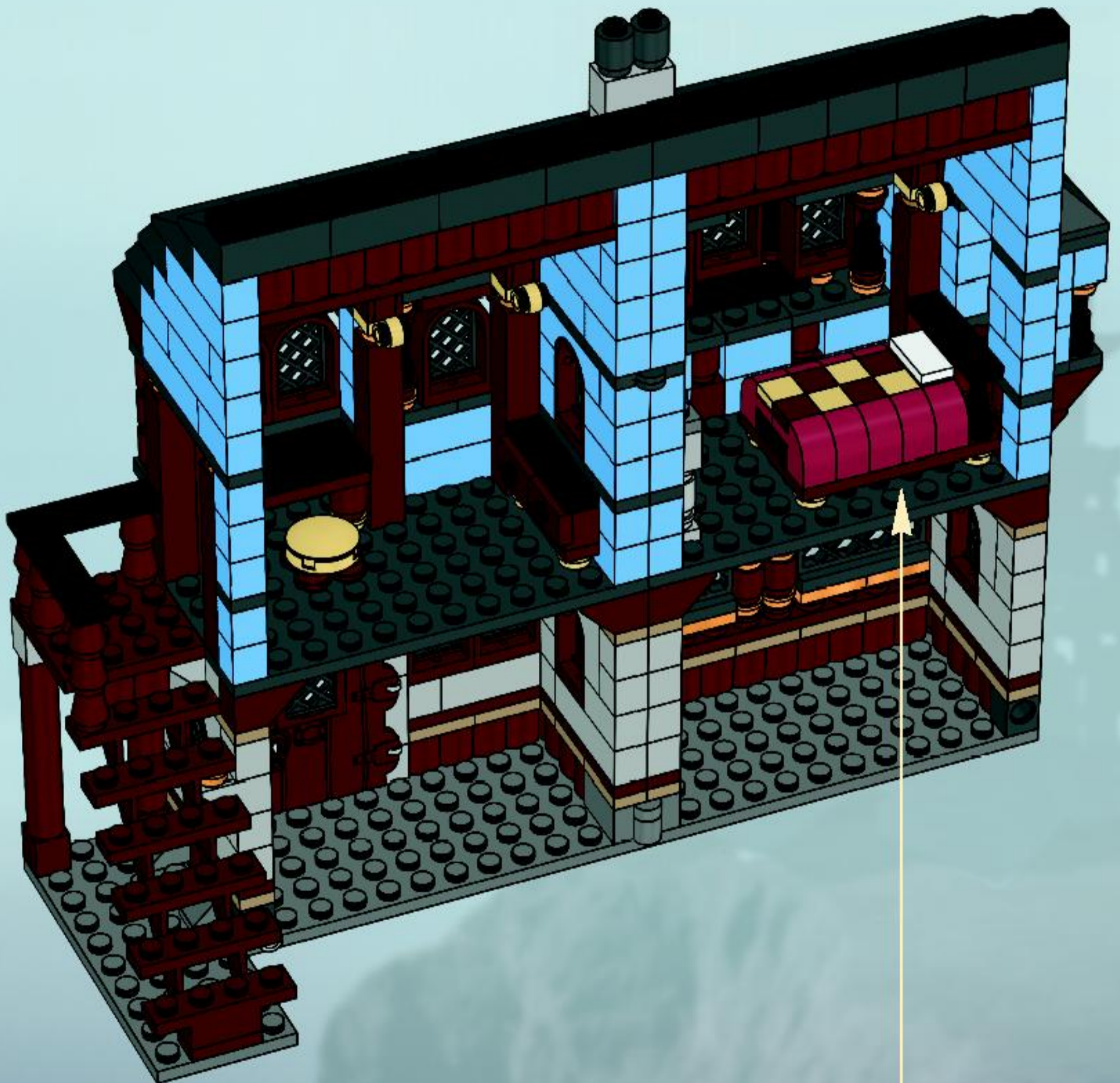
55

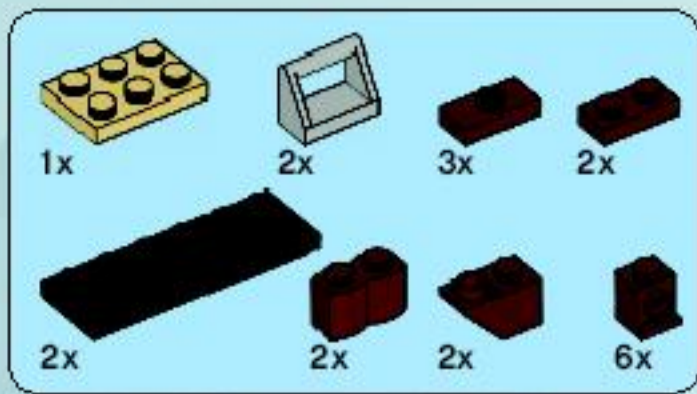




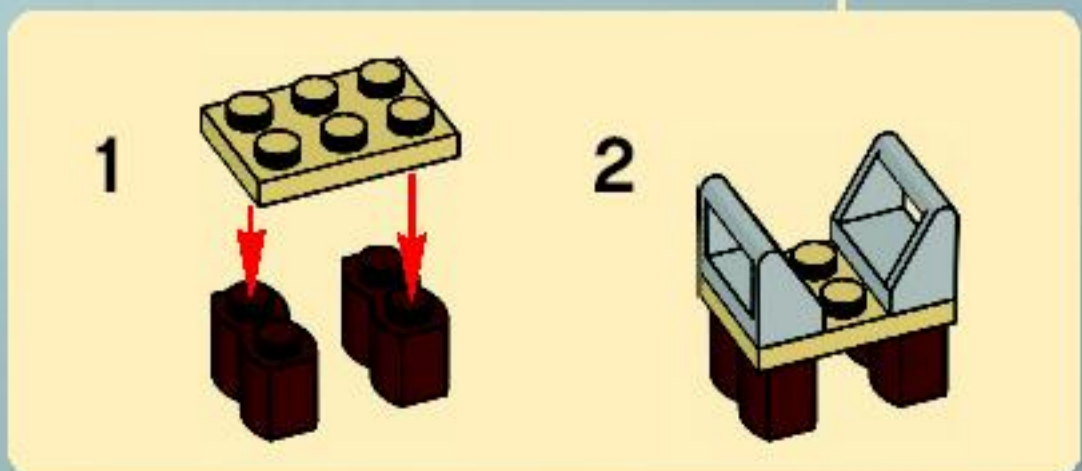
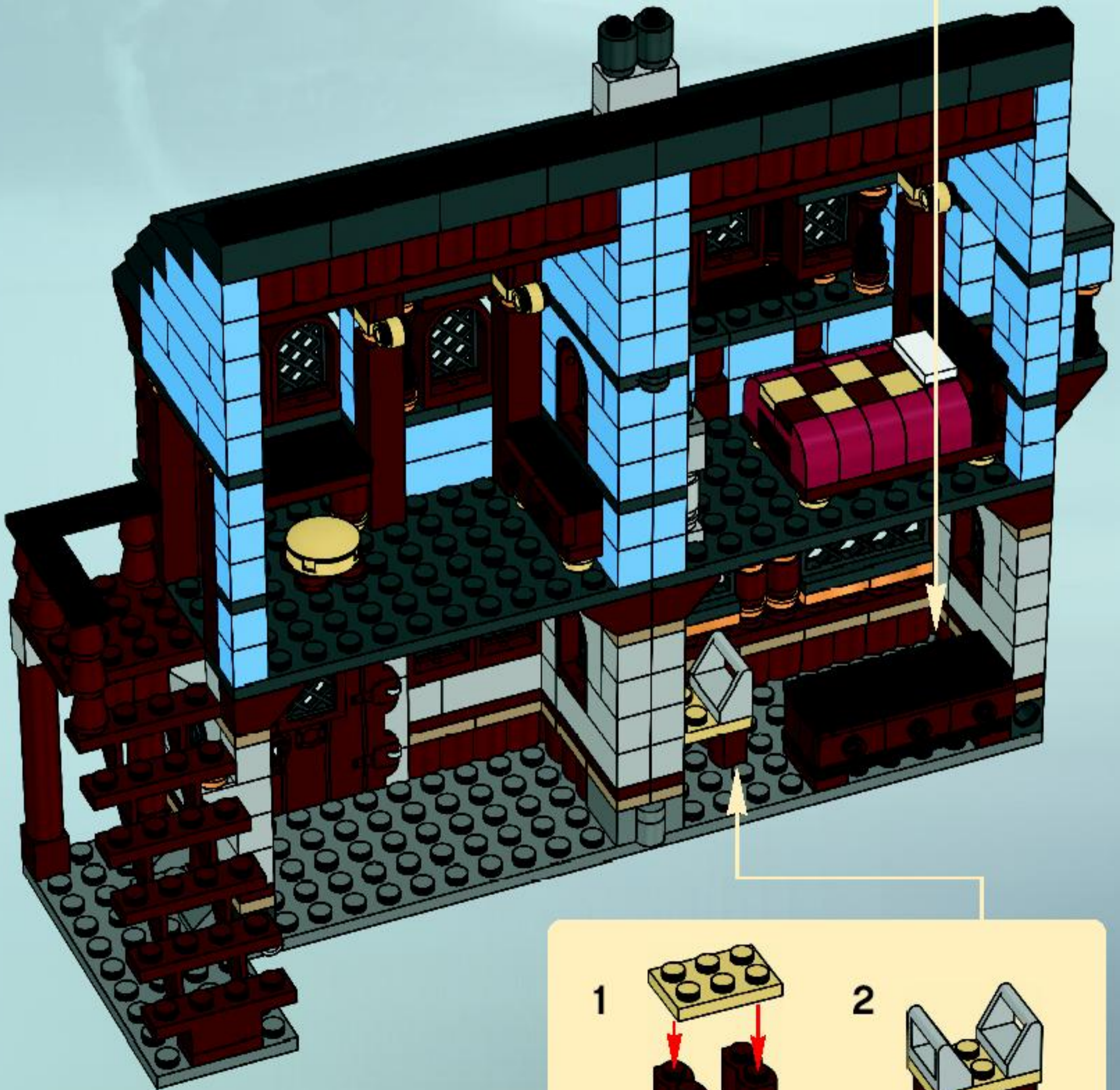
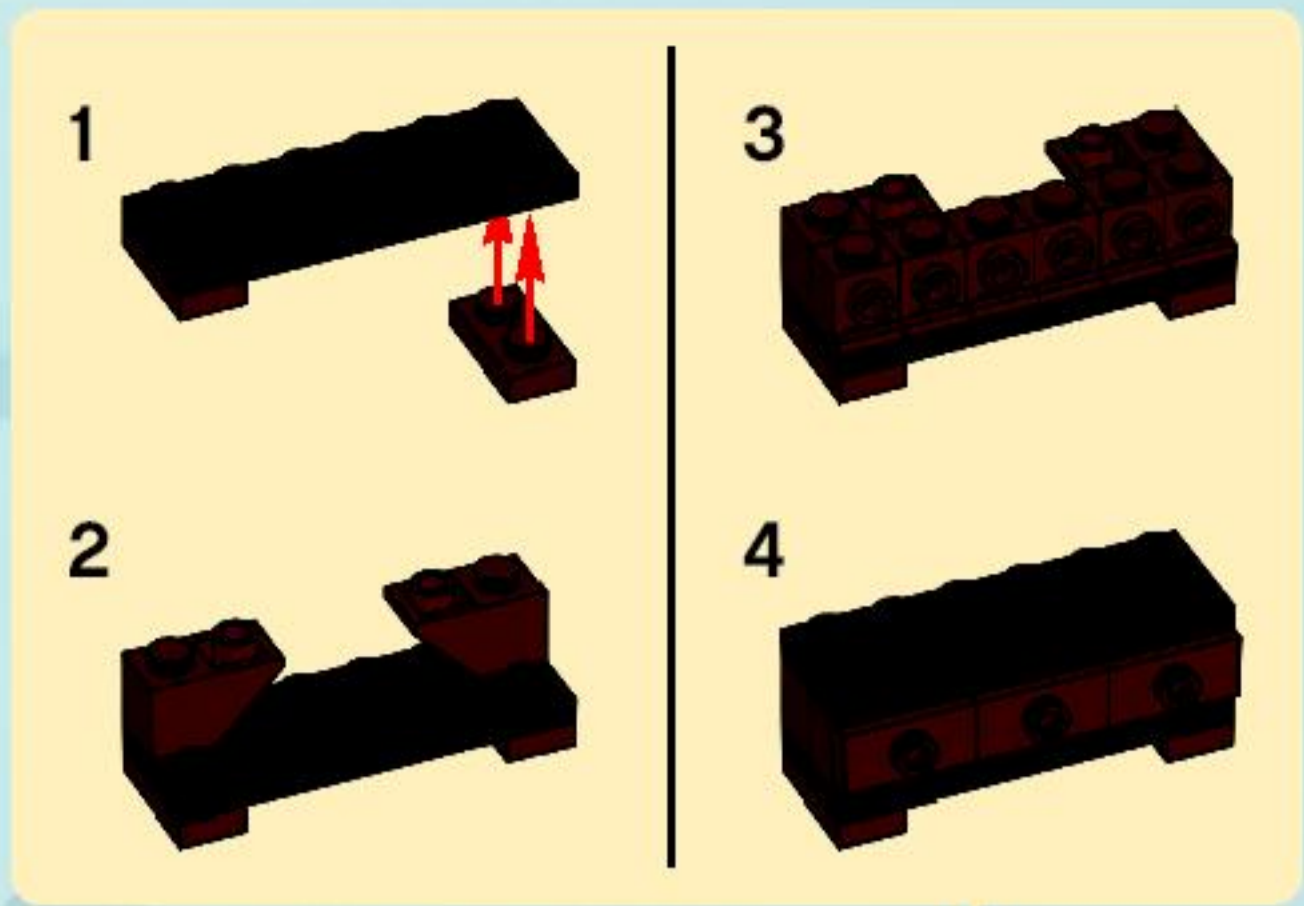
# 56

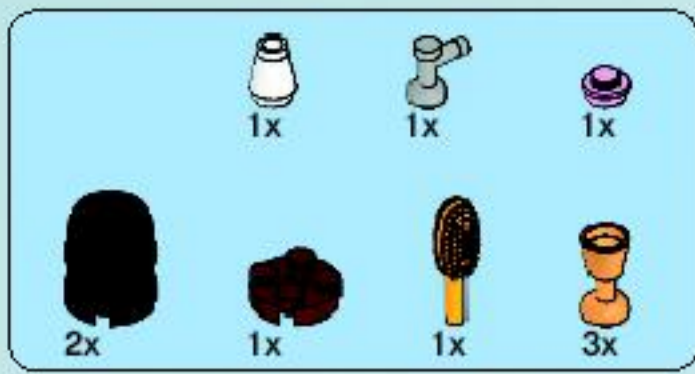




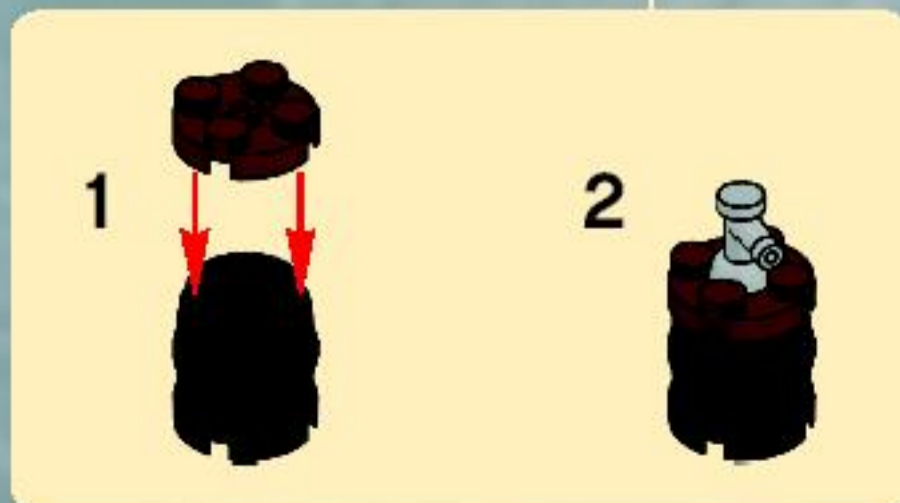
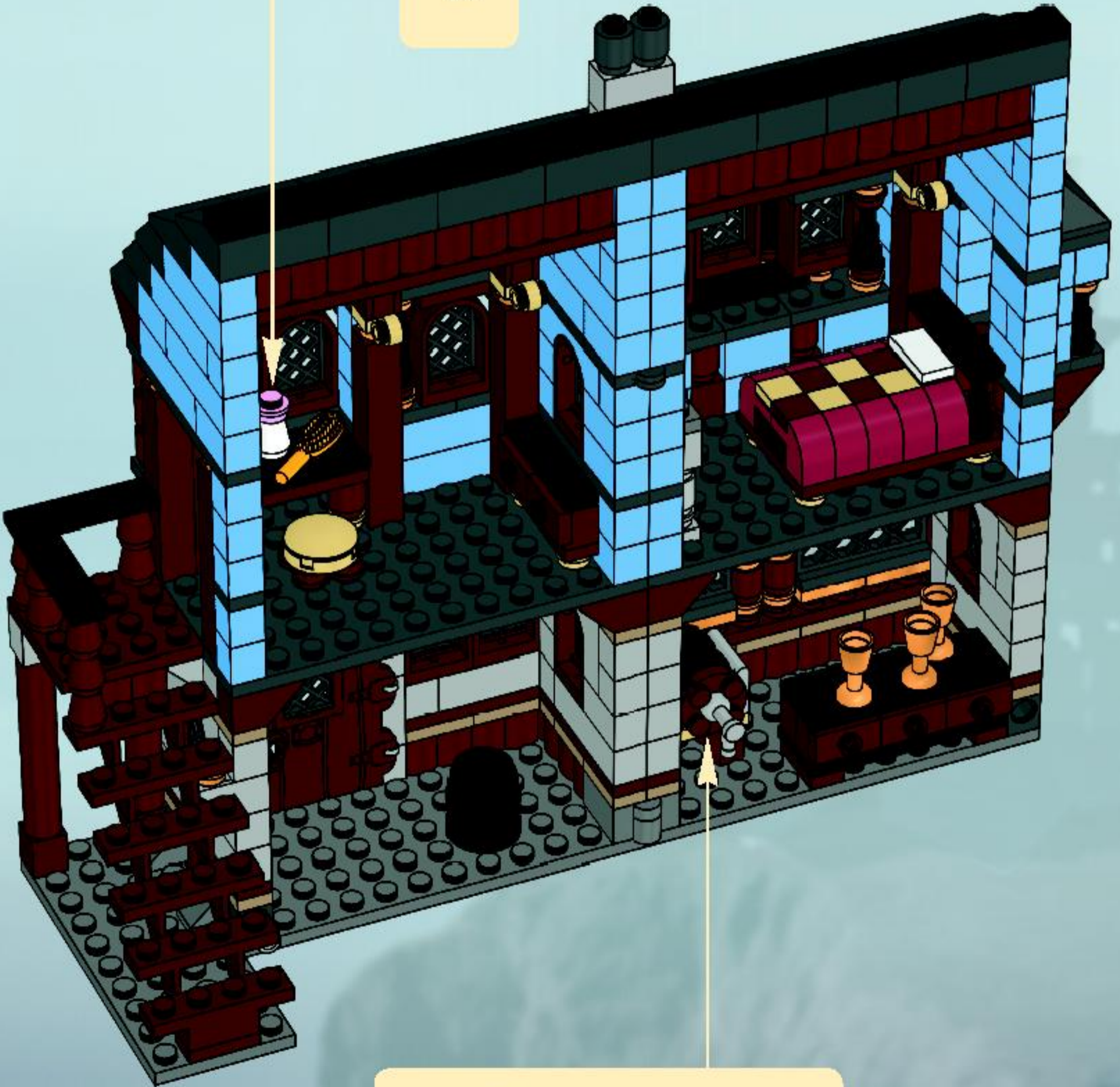
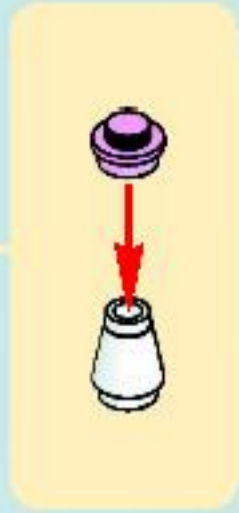


57

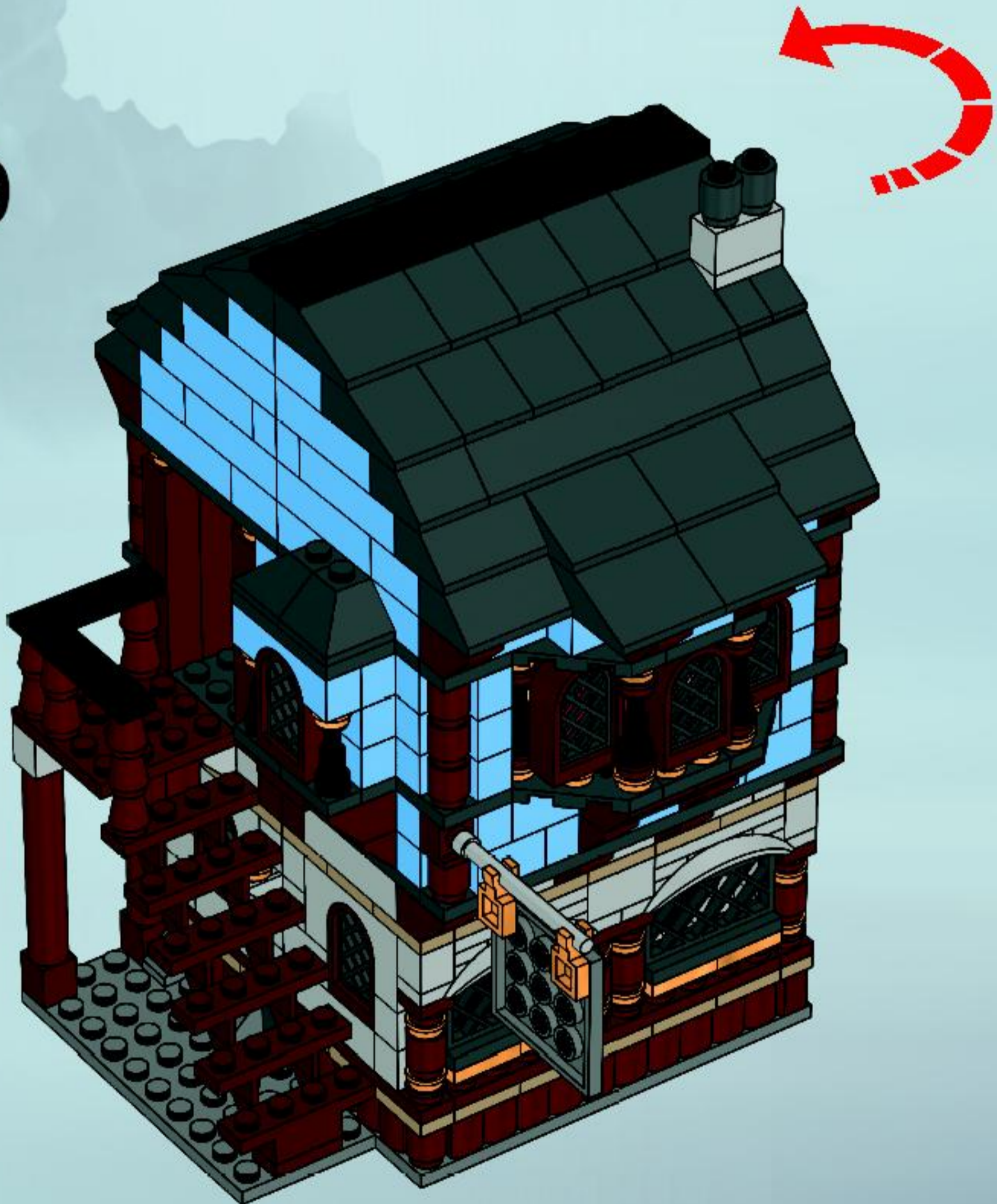




# 58



59





1x 4111971	1x 4119478		7x 4219726	12x 4211199	4x 4540865	
1x 300401	1x 4526359	1x 4219729	5x 4211190	4x 4270470	5x 3005747	3x 4190213
2x 242001	1x 4243668	5x 4211288	4x 4221590	4x 4211197	10x 4539082	44x 4113915
4x 4540435	2x 4282860	8x 4211204	2x 4216945	2x 4211221	4x 4541546	8x 4213568
1x 307001	12x 4225469	2x 4271949	2x 4211214	1x 4524691	1x 4539097	36x 4109995
1x 306901	16x 4211242	10x 4262974	1x 4211183	92x 4211183	1x 303223	8x 4113916
3x 4186952	7x 4226966	1x 4270443	1x 4216695	45x 4216581		5x 4112982
	2x 4211149	1x 4225787	4x 4211159	2x 4221195	2x 4221195	2x 4159739
1x 4121830	4x 4211210	1x 4542888	1x 4211189	37x 4179830	37x 4179830	7x 4125253
8x 4538968	17x 4544167	9x 4529242	2x 4544525	59x 4179833	19x 4163696	3x 4185177
1x 4518400	17x 4211180	17x 4211181	2x 4211186	1x 4277751	3x 4541875	5x 4173465
2x 4224792	1x 4211166	2x 4495724	1x 4243838			1x 4524698
1x 302301	1x 4211166	14x 4221744	1x 4243838	2x 4211279	2x 4541666	1x 4524698
2x 346001	1x 4533101	3x 4223683	2x 4271874	17x 4542131	4x 4540280	1x 4510090
1x 4504369	1x 4211163	18x 4211150	1x 4506003	1x 4540552	2x 4521507	5x 4529237
1x 614101	1x 4211163	1x 4504376	1x 4504376		1x 4184108	1x 4224793
1x 4540849	2x 4520612	2x 4538253	68x 4211222	1x 4106915	1x 4504647	8x 4113917
2x 4278013	2x 4520612	2x 4538253	68x 4211222	1x 255521		1x 4140562
				1x 614121	14x 4505066	1x 4118790
				1x 408521	2x 4501970	

24x  
4161734

1x  
4278422

1x  
4506812

1x  
4215503

1x  
4261269

2x  
4506830

1x  
4506998

1x  
4539508

1x  
4539519

1x  
4504381

2x  
614124

1x  
4507010

1x  
4542890

2x  
4543811

40x  
4528604

1x  
292626

3x  
4214559

1x  
473326

1x  
4533771

2x  
300426

2x  
235726

2x  
609126

1x  
365926

2x  
4260488

18x  
3004626

4x  
4189064

6x  
242026

4x  
4227684

2x  
4164471

1x  
304826

2x  
4188953

2x  
307026

4x  
4530589

1x  
452226

2x  
74011

4x  
408126

2x  
4521681

1x  
9339

1x  
4541064

1x  
4529236

5x  
302426

5x  
408526

1x  
255526

2x  
4273590

6x  
4523405

16x  
302326

2x  
4140588

5x  
362326

9x  
371026

14x  
366626

1x  
4286009

1x  
302126

1x  
302026

1x  
303426

2x  
302826

1x  
345626

2x  
303626

6x  
4514845

2x  
4539442

1x  
462326

1x  
604126

1x  
300526

4x  
4529155

5x  
4504382

14x  
4121966

19x  
303926

1x  
4542891

14x  
329826

12x  
303826

37x  
303726

3x  
4163334

12x  
416126

10x  
306226

1x  
4144024

2x  
654126

1x  
370026

4x  
368026

4x  
4106347

1x  
395726

3x  
4211387

1x  
4211385

2x  
4211435

7x  
4221600

3x  
4211622

2x  
4211357

2x  
4211573

1x  
4211567

4x  
4211476

6x  
4225119

31x  
4211389

4x  
4533772

40x  
4211388

17x  
4211394

4x  
4211393

3x  
4211807

1x  
4211805

1x  
4261919

2x  
4492335

1x  
4529241

6x  
4211399

4x  
4211445

1x  
4512743

1x  
4211437

2x  
4211494

1x  
4211410

1x  
4211436

5x  
4211684

2x  
4211412

4x  
4211525

3x  
4532589

1x  
4249560

1x  
4538098

2x  
4211503

2x  
4211535

1x  
4542586

8x  
4211044

35x  
4211098

1x  
4210700

1x  
4211100

2x  
4210635

1x  
4225733

1x  
4219725

1x  
4210701

2x  
4210795

2x  
4221591

1x  
4506846

1x  
4222693

6x  
4211001

1x  
4211056

1x  
4211094

1x  
4211065

1x  
4210997

1x  
4211122

1x  
4528323

1x  
4509911

1x  
4211061

2x  
4256149

1x  
4210720

2x  
4210794

1x  
4278274

19x  
4210636

3x  
4504378

2x  
4211135

2x  
4211000

4x  
4210633

2x  
4217675

1x  
4268684

1x  
4216375

1x  
4517996

1x  
3000240

4x  
3005744

5x  
4539486

1x  
4209864

1x  
4505002

3x  
4267358

3x  
4505990

1x  
70501

44x  
4523159

2x  
4523160

4x  
4523157

1x  
4504649

4x  
4107050

1x  
4119479

2x  
374128

2x  
4529239

1x  
4157270

2x  
4506011

1x  
4519318

1x  
4287800

3x  
4536677

2x  
4521781

2x  
4540850

10x  
4536989

2x  
4519825

4x  
4518687

20x  
4538950

1x  
4527065

Customer Service  
Kundenservice  
Service Consommateurs  
Servicio Al Consumidor

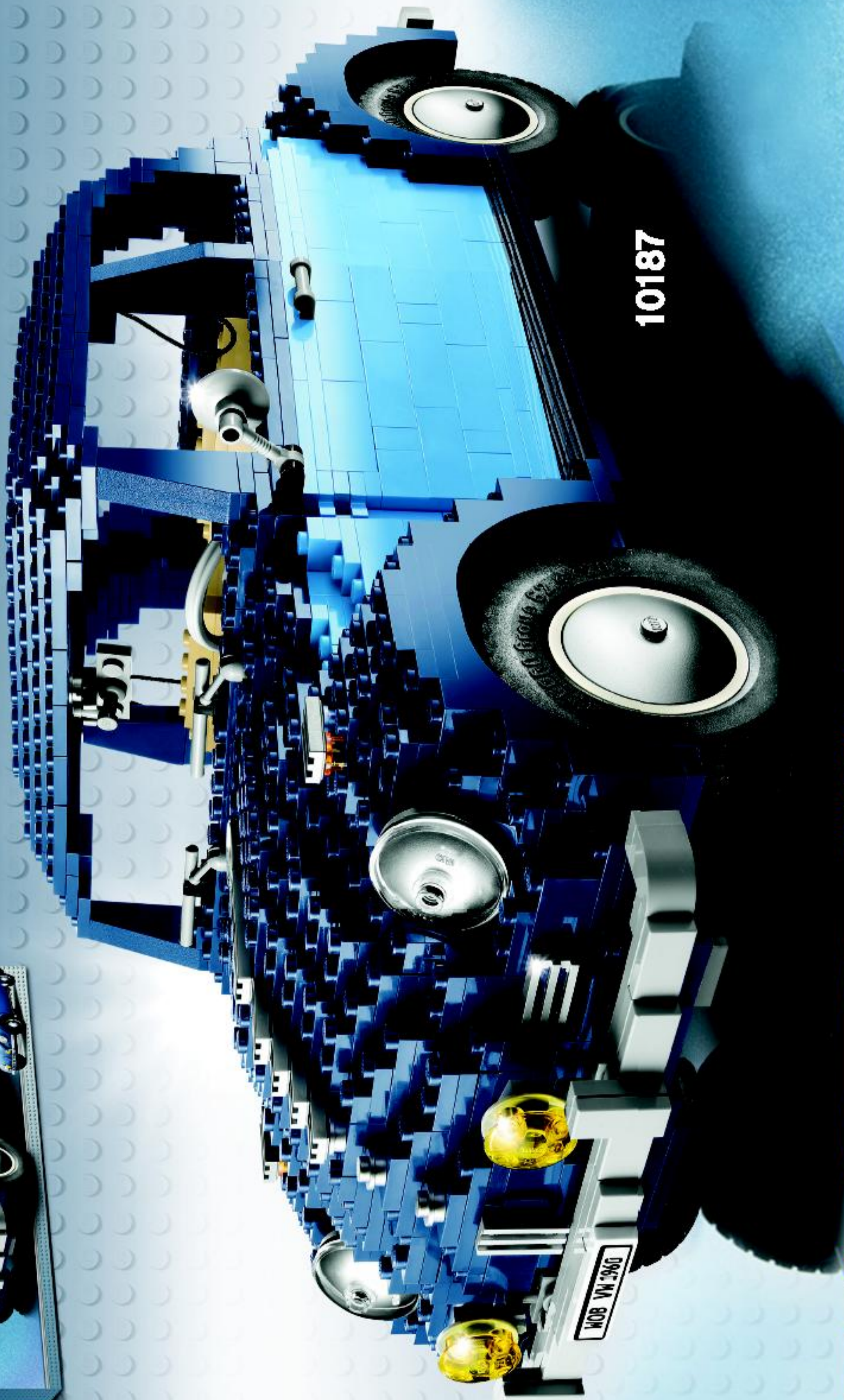
[www.lego.com/service](http://www.lego.com/service) or dial

Customer Service  
Kundenservice  
Service Consommateurs  
Servicio Al Consumidor  
: 00800 5346 5555  
: 1-800-422-5346





10189



10187



**FREE! GRATIS! GRATUIT!**



**WWW.LEGOclub.COM**



**00800 5346 5555\***



**1-866-534-6258 • 1-877-518-5346**

**US & Canada only**

**Canada seulement**



**VISIT THE WORLD'S  
BIGGEST LEGO® SHOP!**

**WWW.LEGOshop.COM**

\* Free phone, toll-free in most countries. \*\* Free phone in the USA, Canada and Mexico. \*\*\* Free phone in the UK, Ireland, France, Germany, Italy, Spain, Netherlands, Austria, Switzerland, Sweden, Denmark, Norway, Finland, and Iceland. \*\*\*\* Free phone in the USA, Canada and Mexico. \*\*\*\*\* Free phone in the UK, Ireland, France, Germany, Italy, Spain, Netherlands, Austria, Switzerland, Sweden, Denmark, Norway, Finland, and Iceland.

## WIN LEGO® PRODUCTS

Fill out a survey and you might WIN a cool LEGO product!

NO PURCHASE NECESSARY

Open to all residents where not prohibited

Go to [www.acnielsen.aim.dk/LEGO](http://www.acnielsen.aim.dk/LEGO) to fill out a survey for a chance to win a LEGO product.

## WIN LEGO® PRODUCTEN

Vul een enquêteformulier in en maak kans op een cool LEGO® product!

Kopen niet nodig

Iedereen uit landen waar geen enquêteverbod geldt mag deelnemen.

Ga naar [www.acnielsen.aim.dk/LEGO](http://www.acnielsen.aim.dk/LEGO), vul een enquêteformulier in en maak kans op een LEGO product.

## GEWINNE LEGO® PRODUKTE

Nimm an der Umfrage teil und GEWINNE ein tolles LEGO® Produkt!

Die Teilnahme am Gewinnspiel führt zu keinerlei

Kaufverpflichtungen

Teilnahme in allen nicht ausgeschlossenen Ländern möglich

Wir verlosen unter allen Teilnehmern der Umfrage auf

[www.acnielsen.aim.dk/LEGO](http://www.acnielsen.aim.dk/LEGO) LEGO Produkte.

## GAGNE DES PRODUITS LEGO®

Réponds à un questionnaire et tu pourrais GAGNER un produit LEGO® très cool !

Aucune obligation d'achat

Ouvert à tous les résidents des pays autorisés.

Visite [www.acnielsen.aim.dk/LEGO](http://www.acnielsen.aim.dk/LEGO) pour répondre à un questionnaire et avoir une chance de gagner un produit LEGO.

## レゴ®製品を「当てよう」

アンケートに記入して、かっこいいレゴ®製品を当てよう！

お買い上げの必要はありません。

禁止されていない限り、すべての皆様にご利用いただけます。

[www.acnielsen.aim.dk/LEGO](http://www.acnielsen.aim.dk/LEGO)にアクセスして、アンケートにご記入ください。当選者にはレゴ製品を差し上げます。

[www.nielsen.com/LEGO](http://www.nielsen.com/LEGO)



WIN  
WIN  
GEWINNE  
GAGNE  
「当てよう」



[www.LEGO.com](http://www.LEGO.com)

©2008 The LEGO Group. 4549348





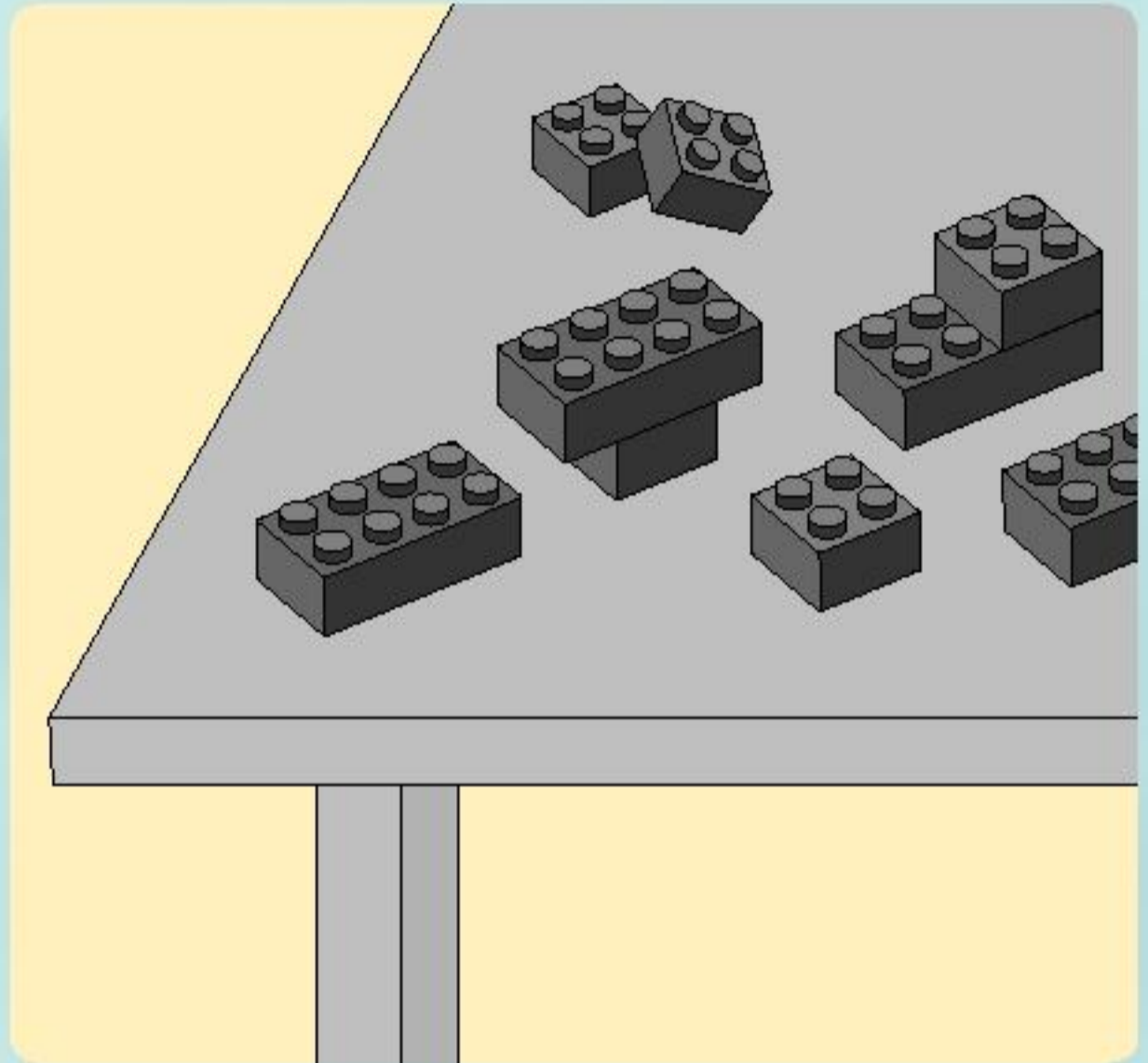
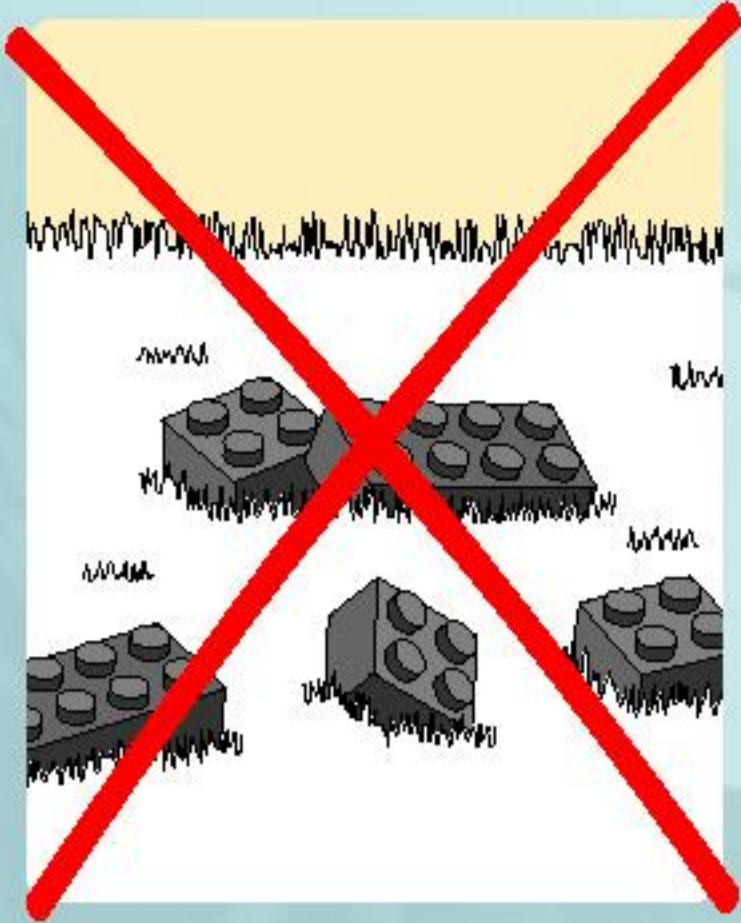
# Castle

10193

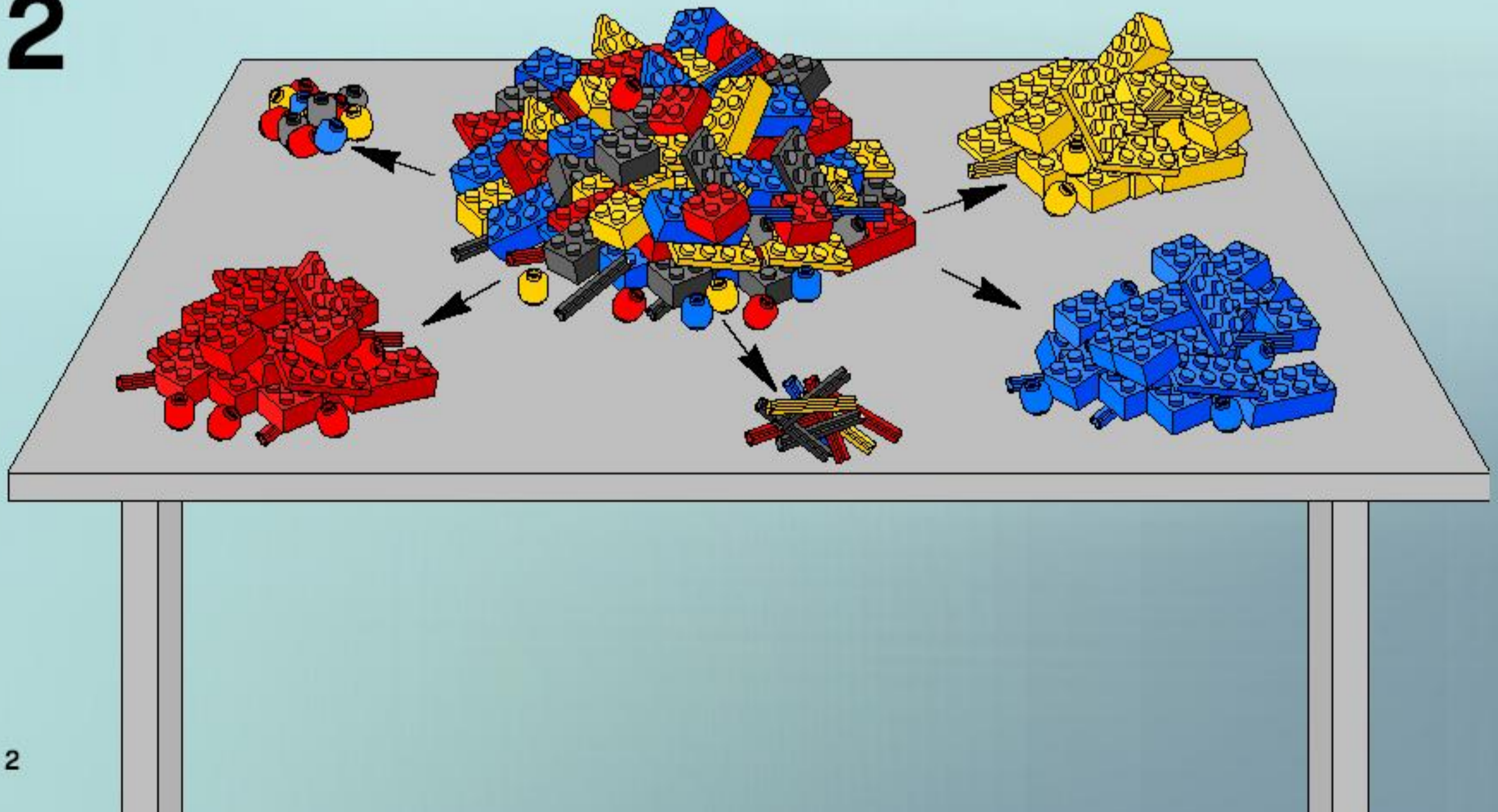


1

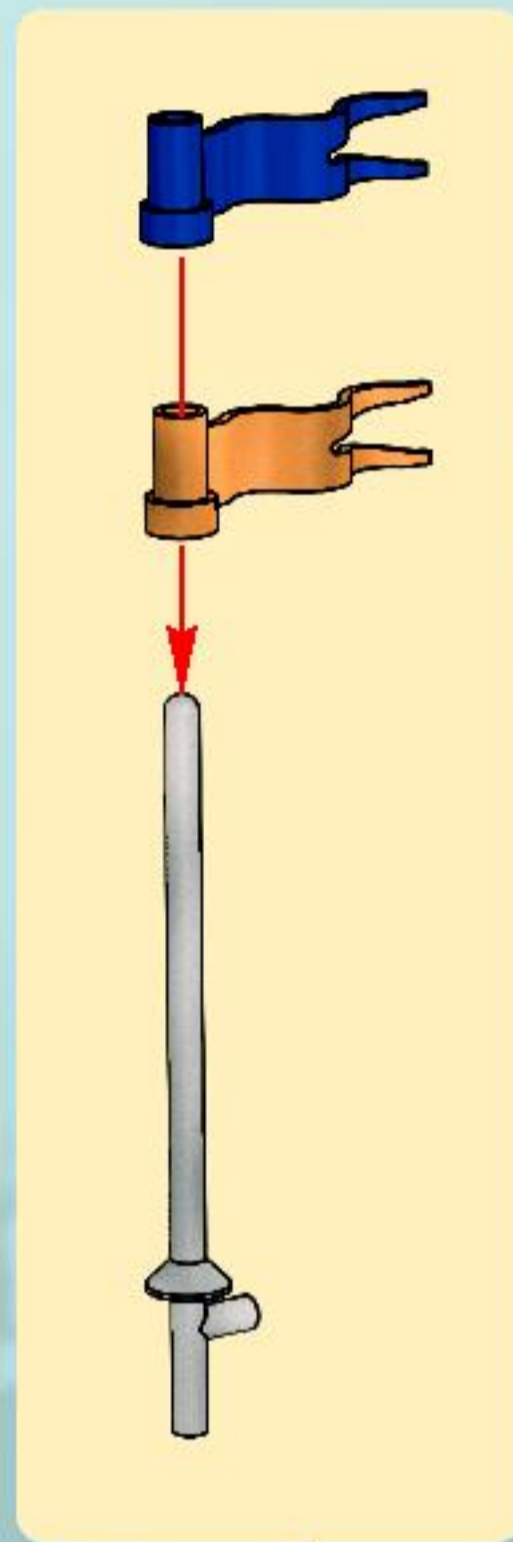
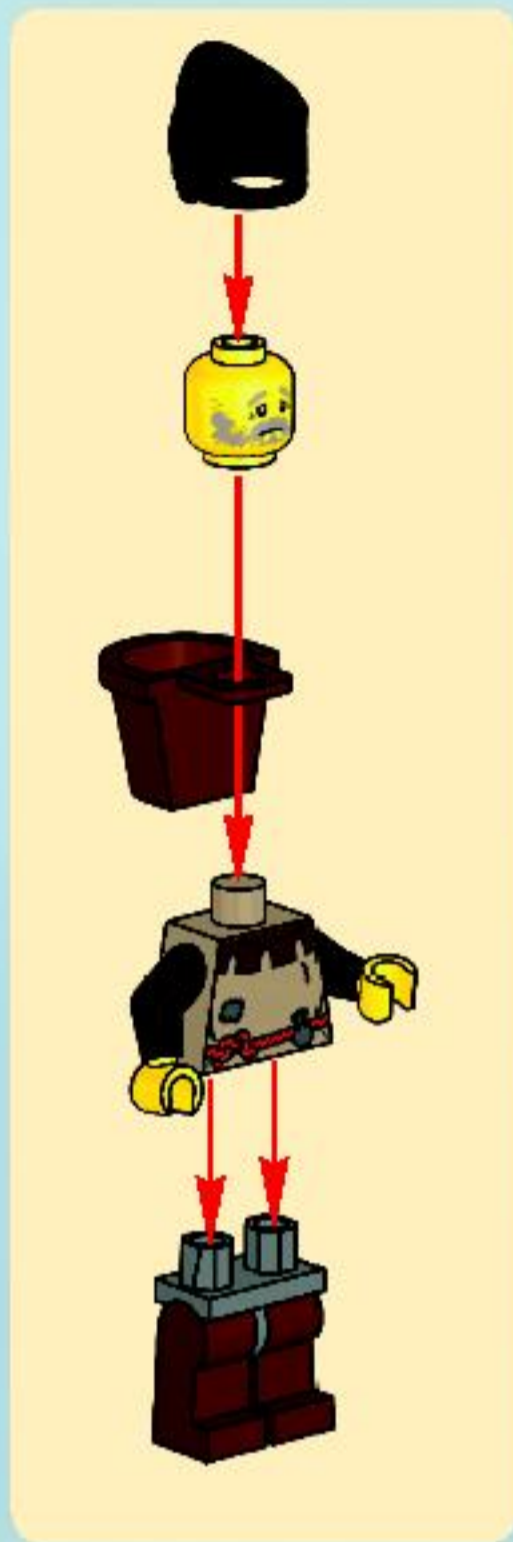
1

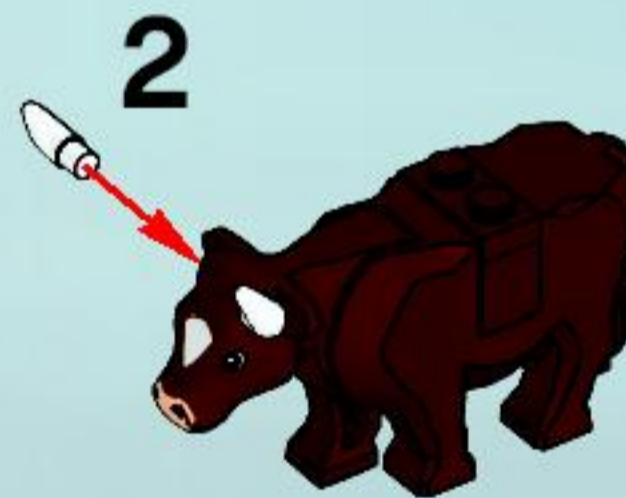
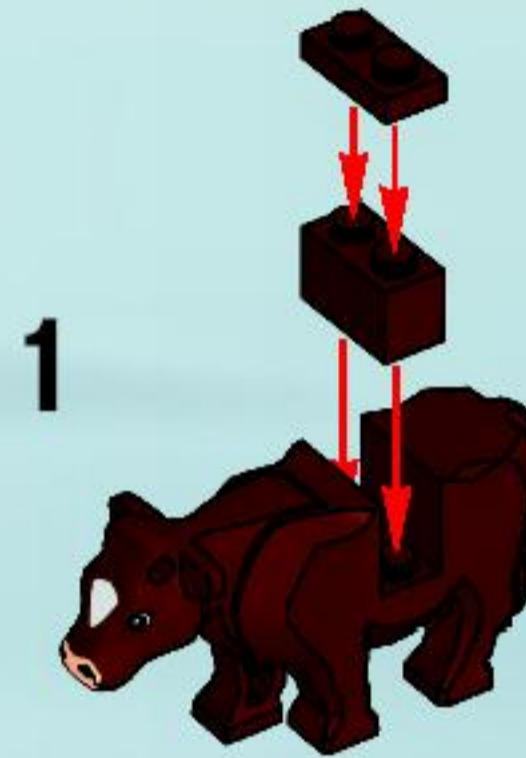
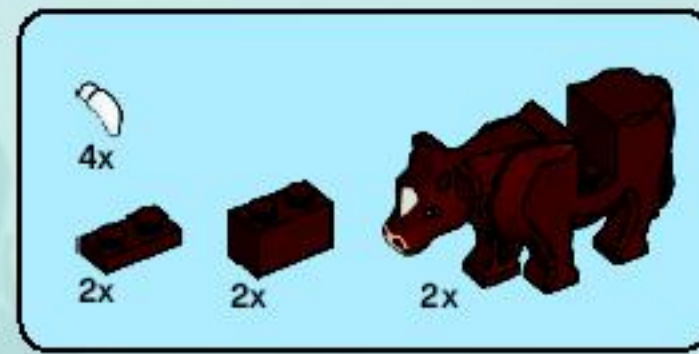
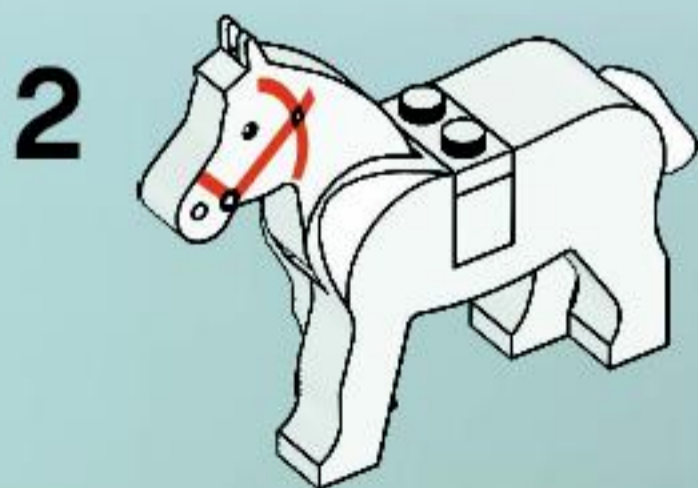
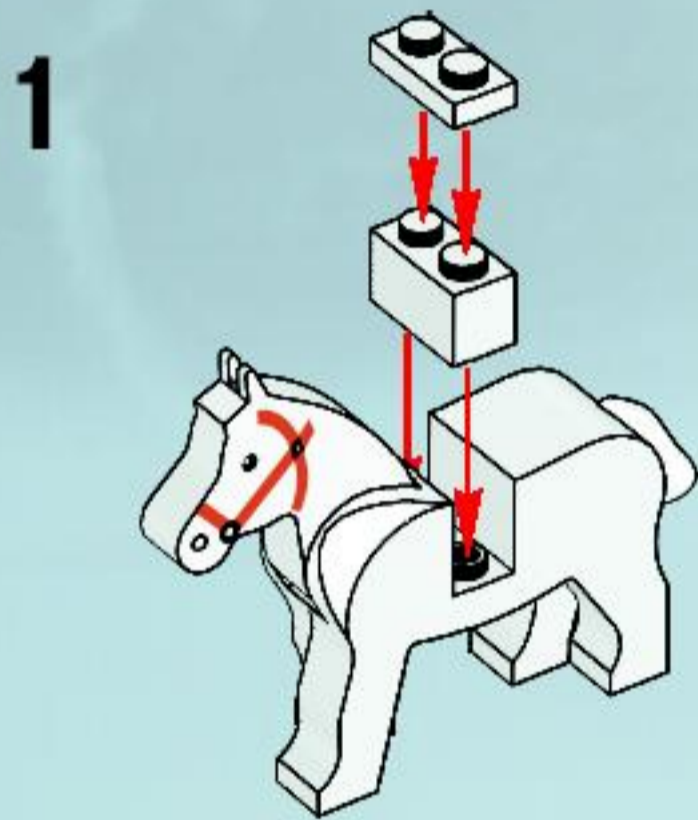
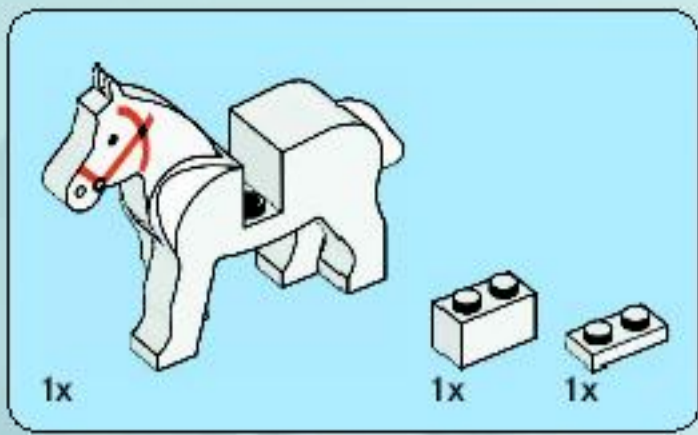


2

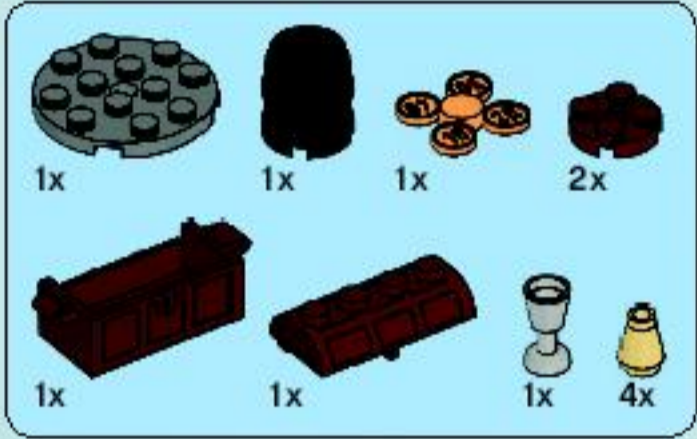
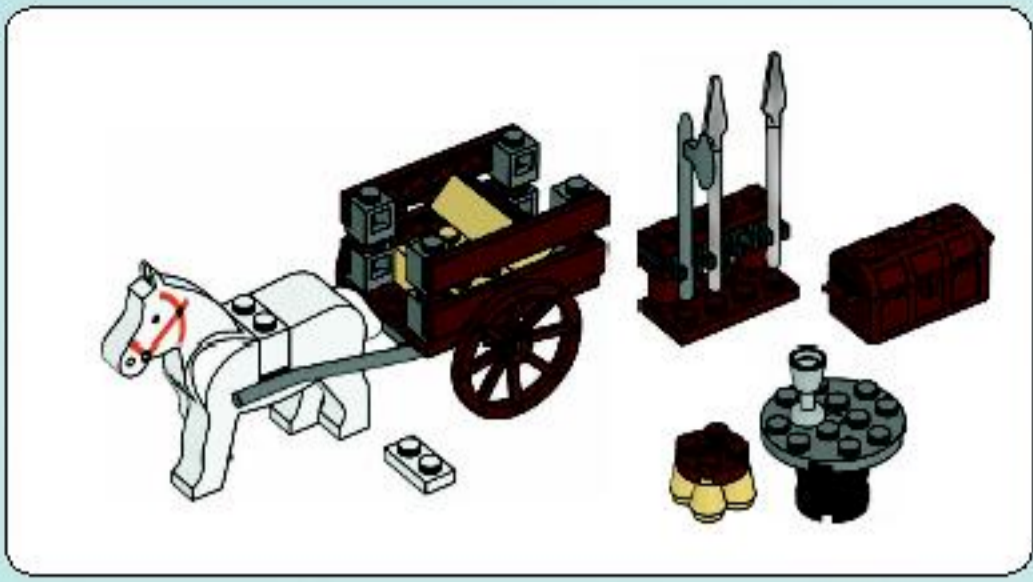


3

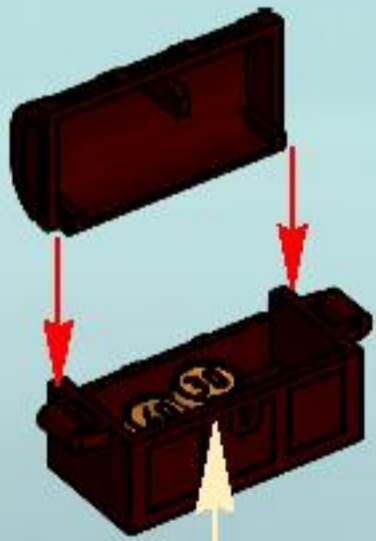




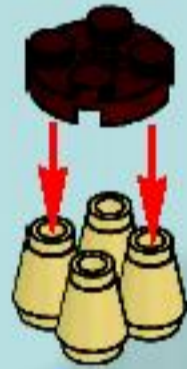
**2x**



1



1



2



1



2

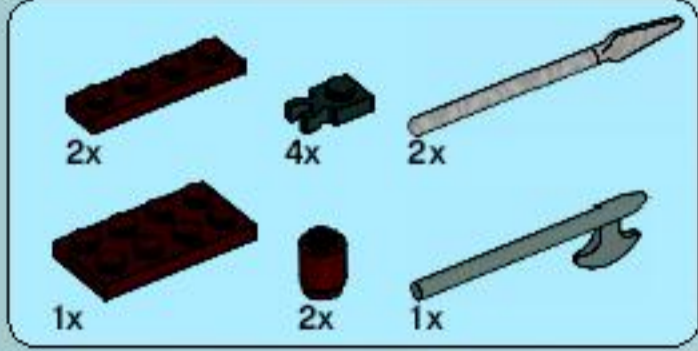
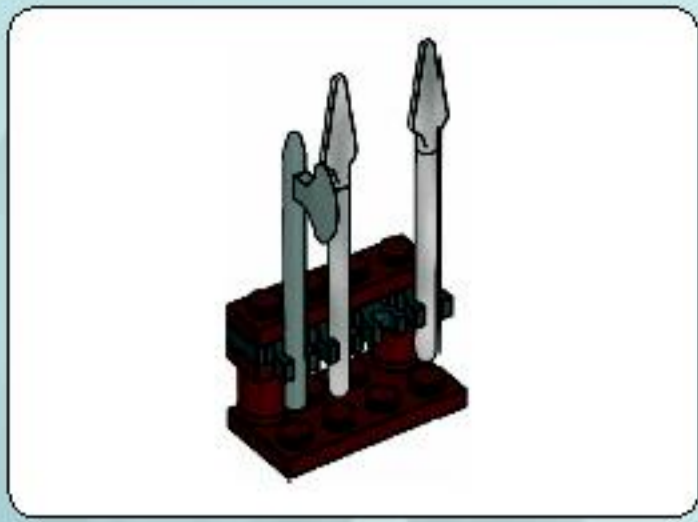


3



4

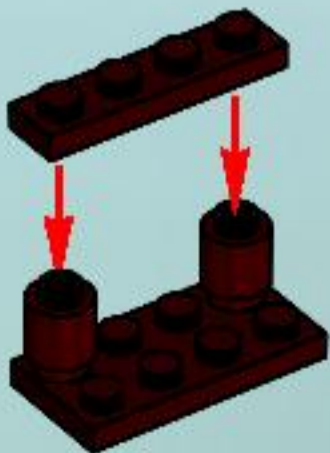




1



2



3

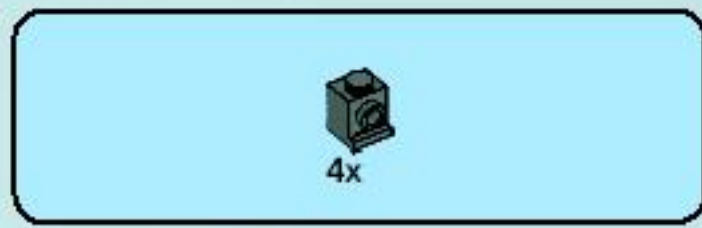
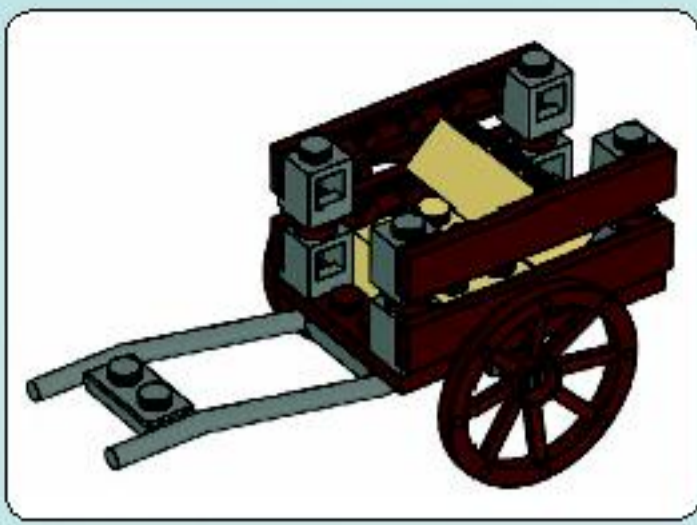


4

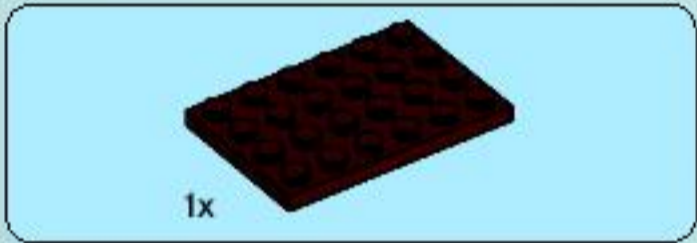
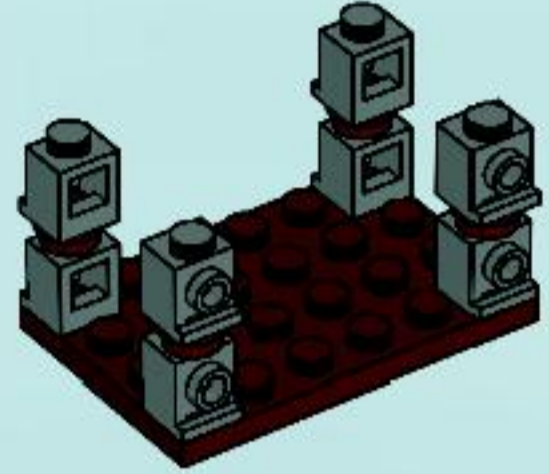


5

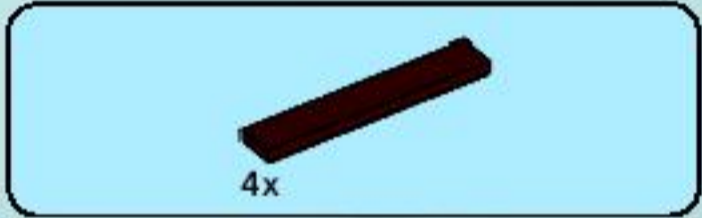




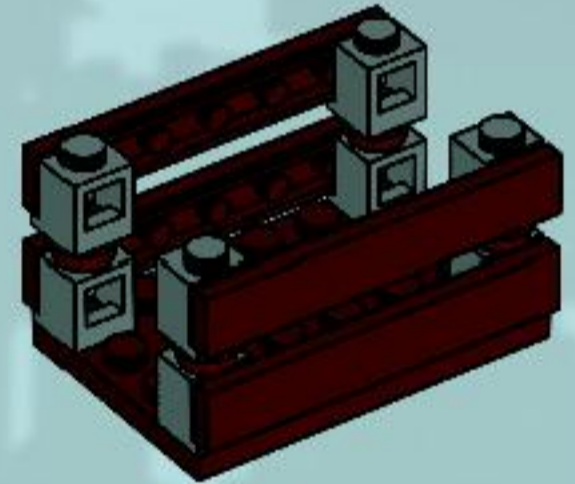
3



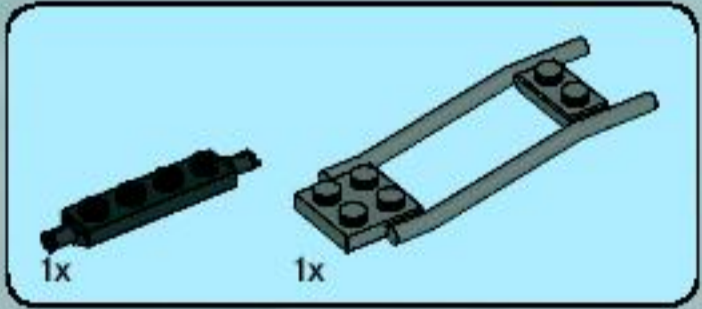
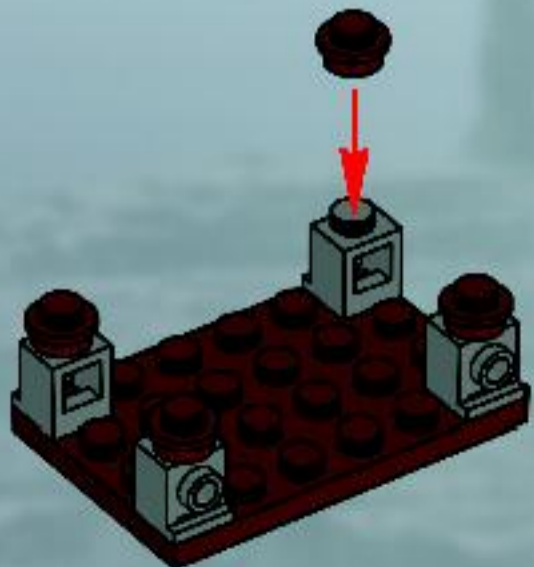
1



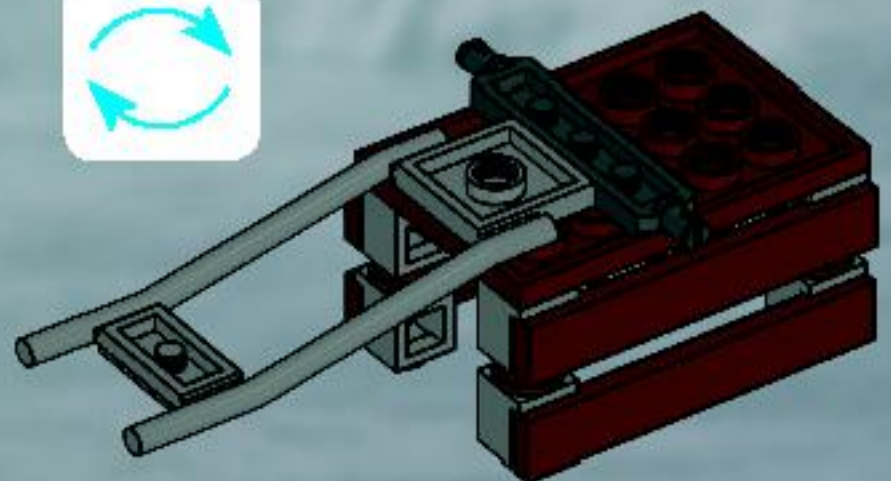
4

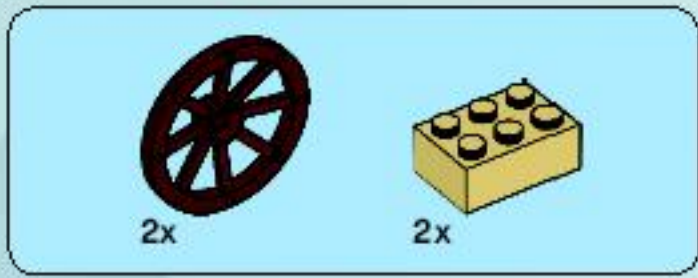


2

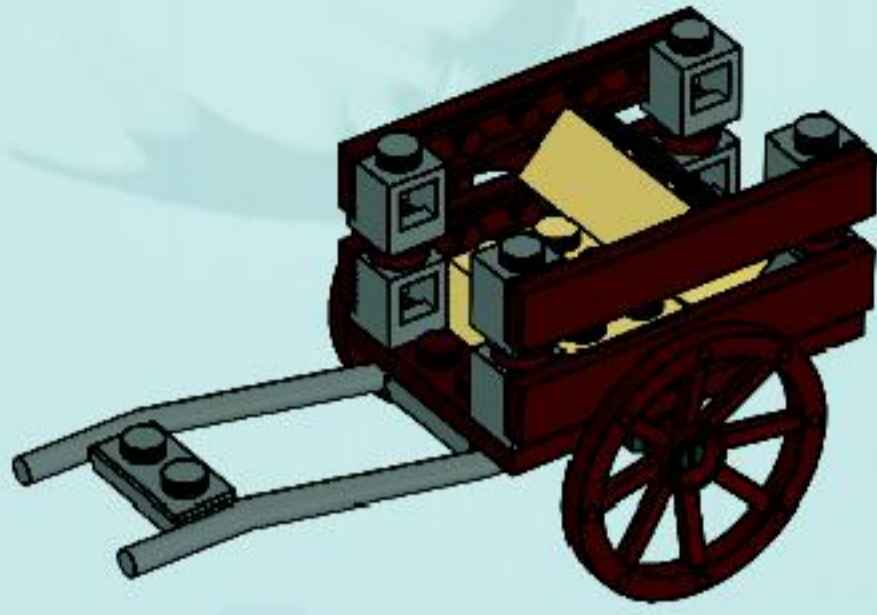


5

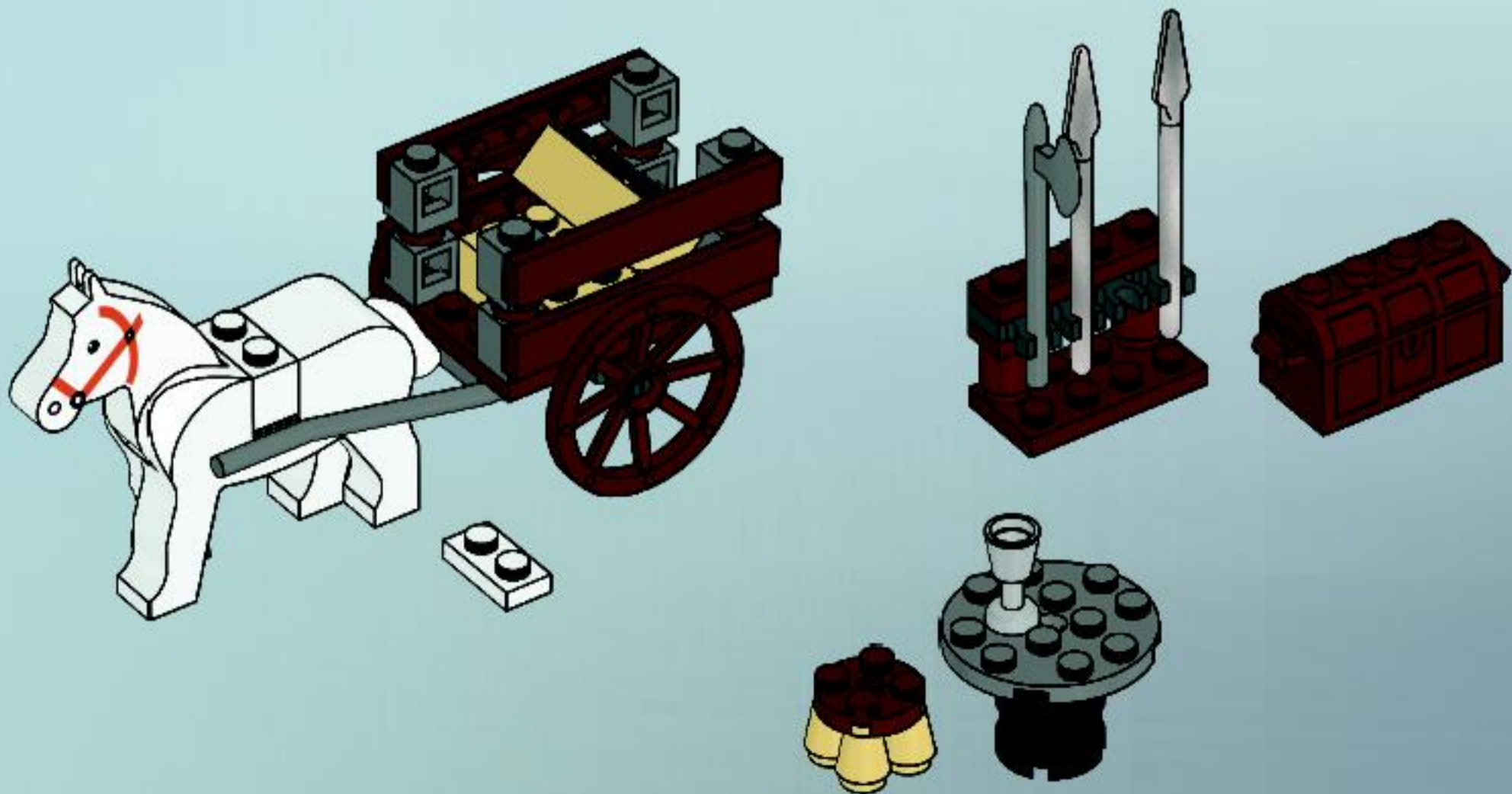
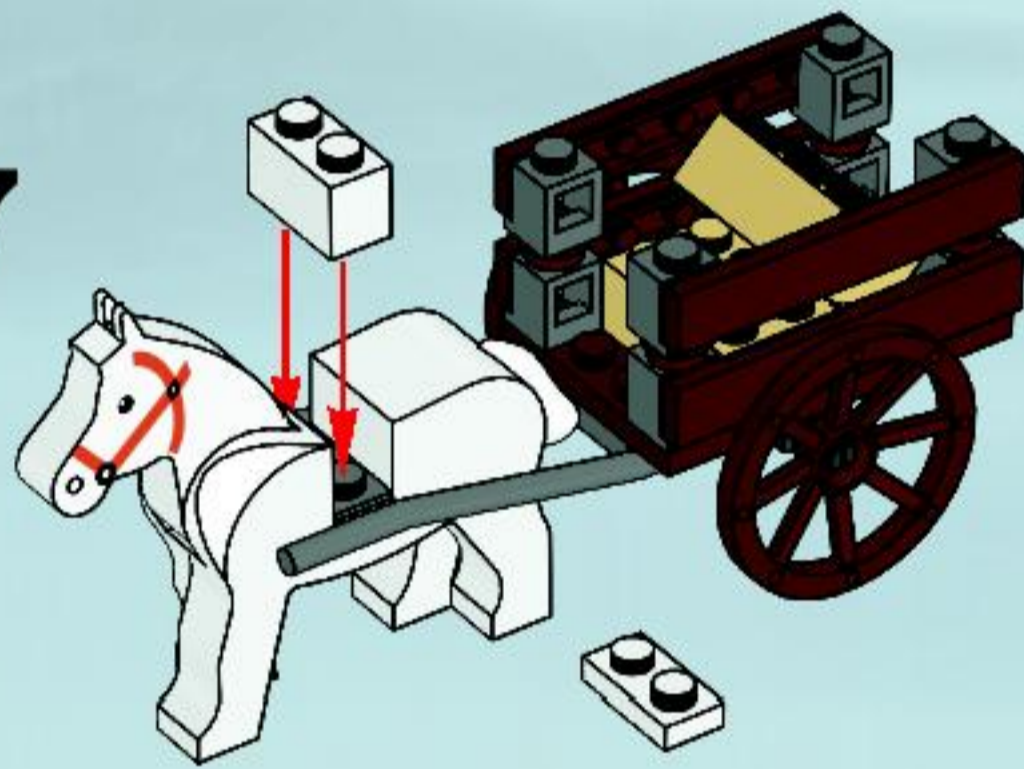




6

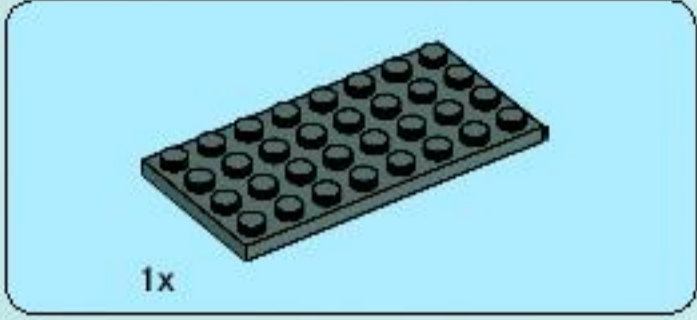


7

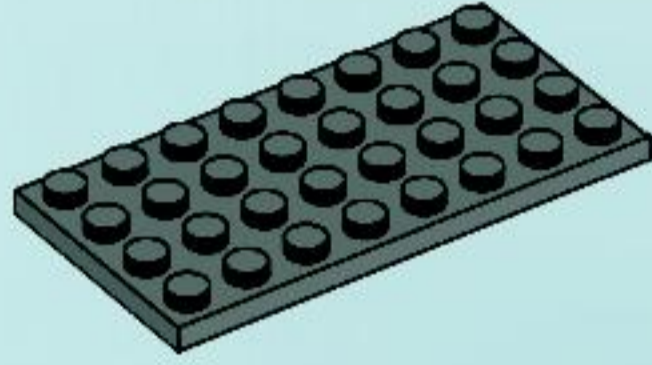


8

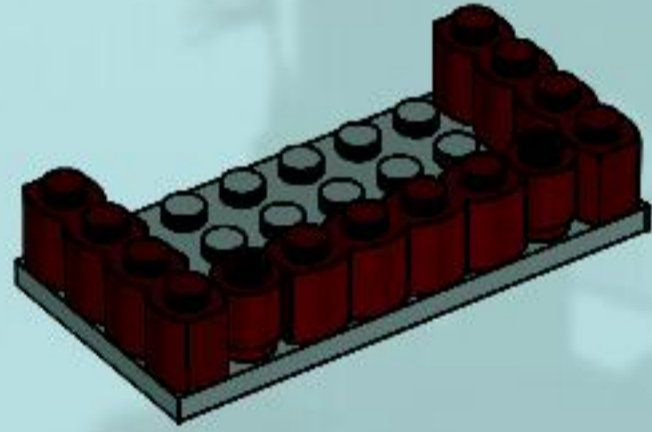




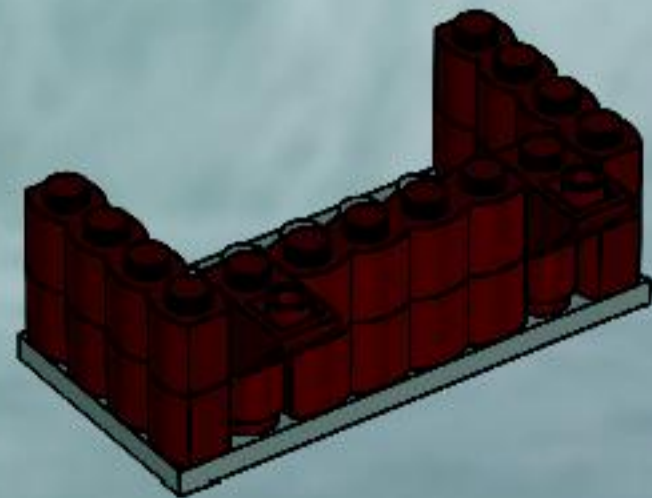
1

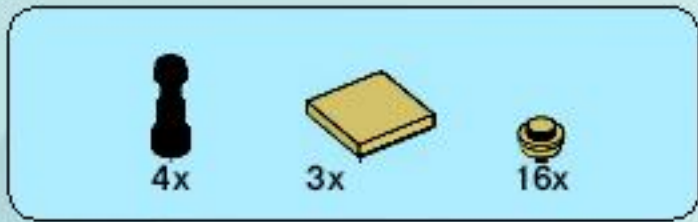


2

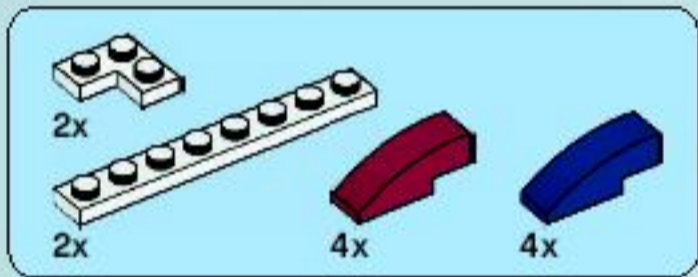
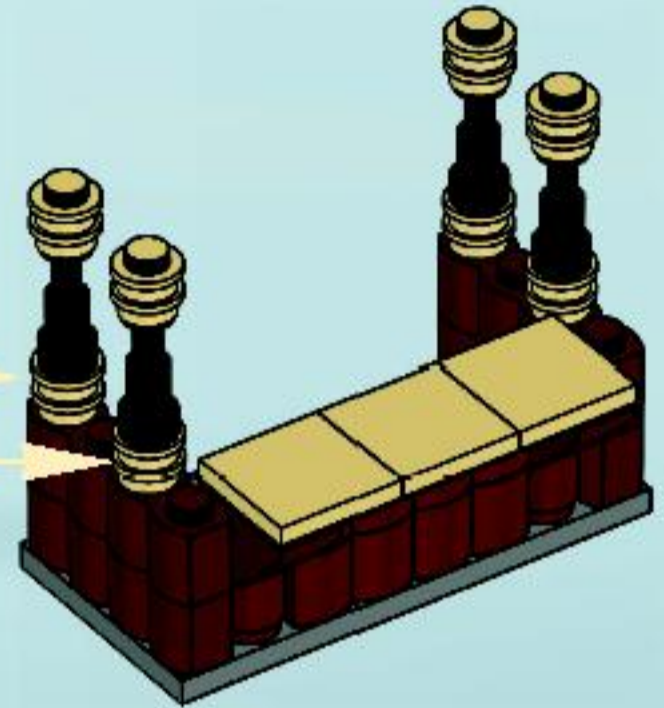
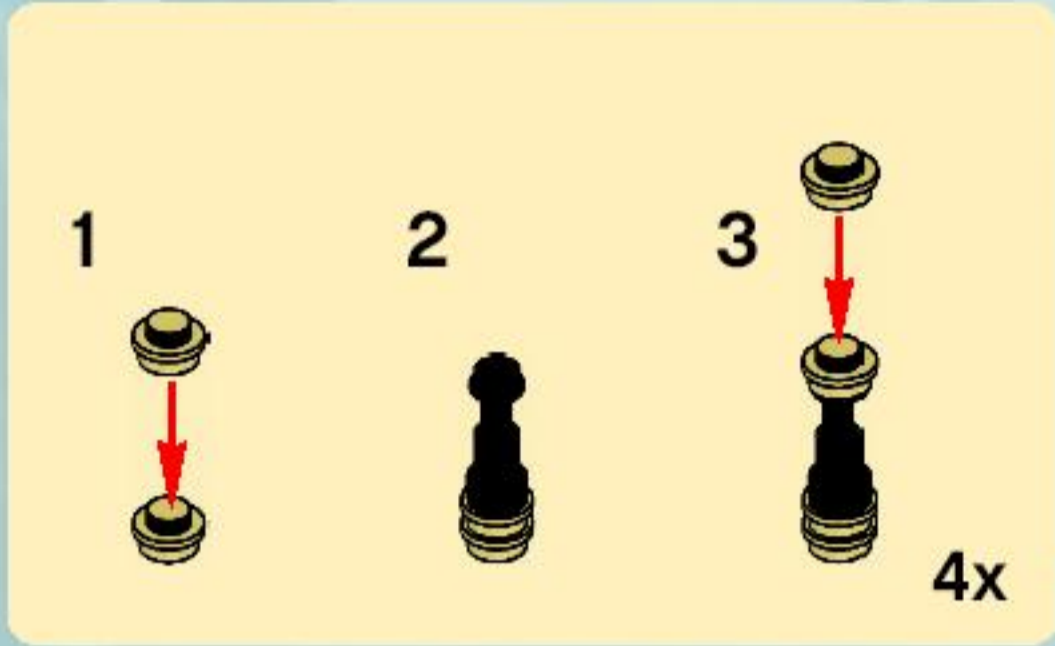


3

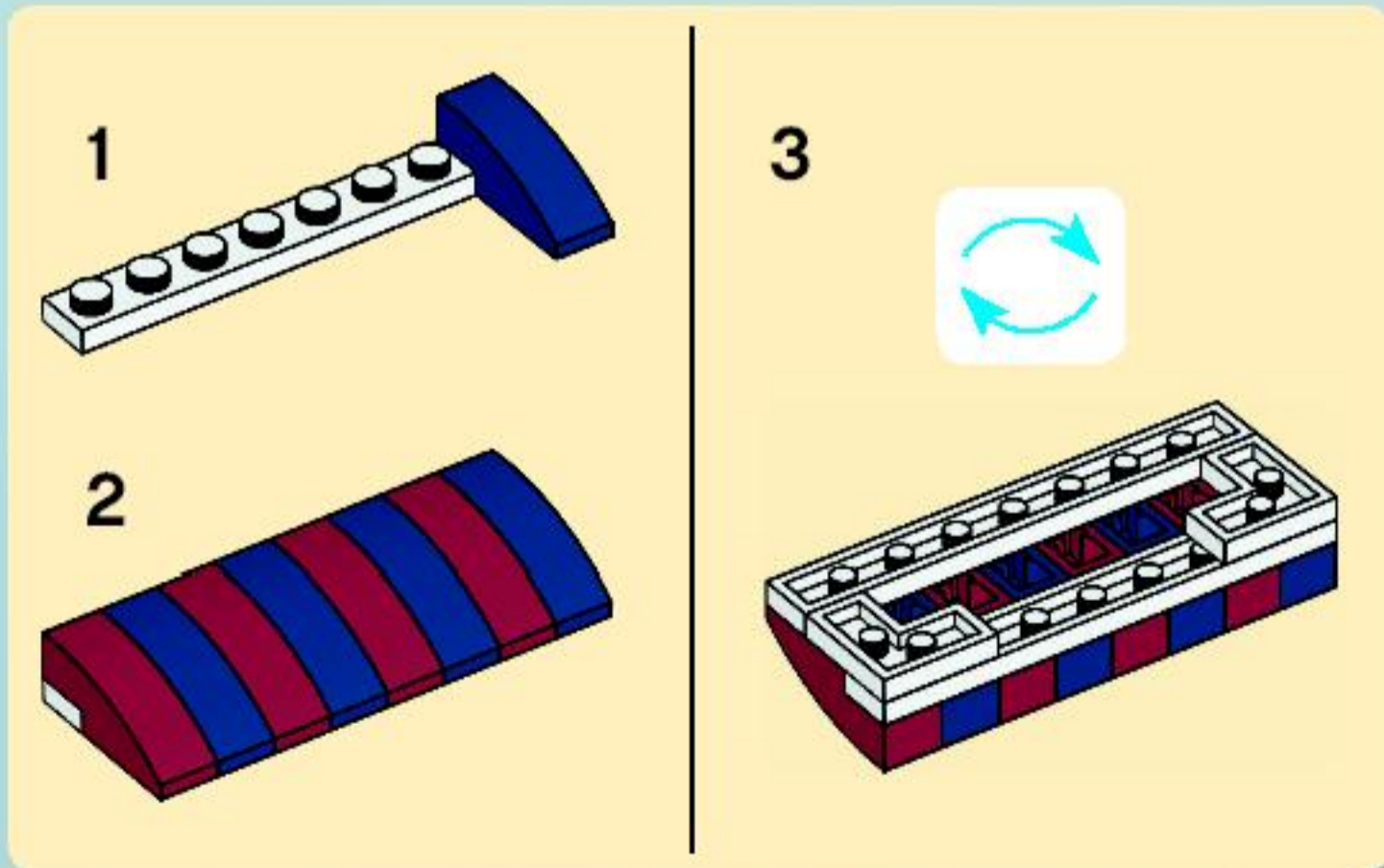


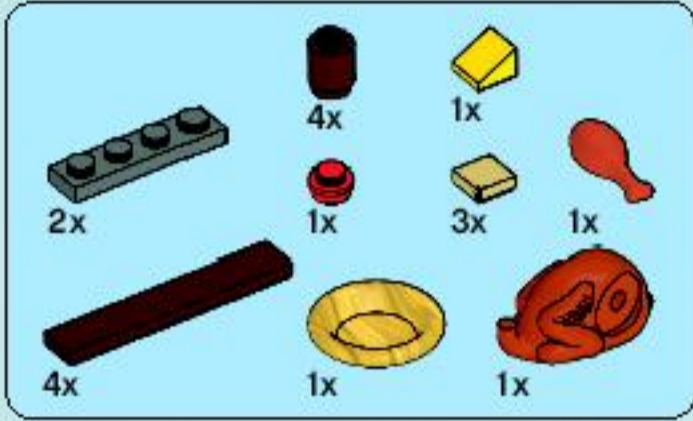


4

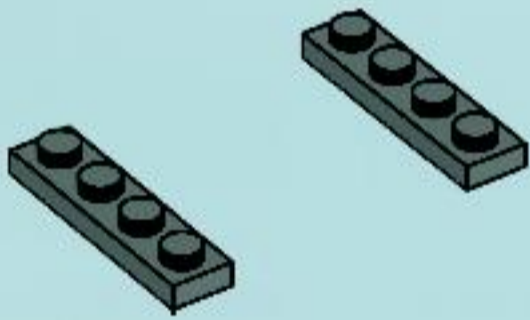


5

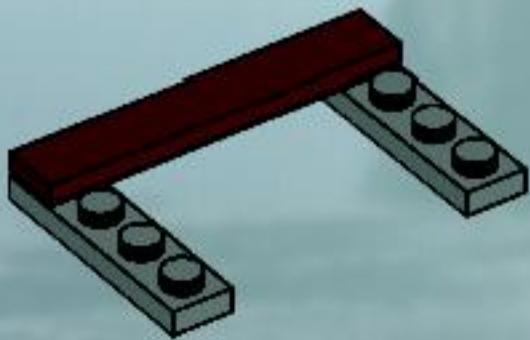




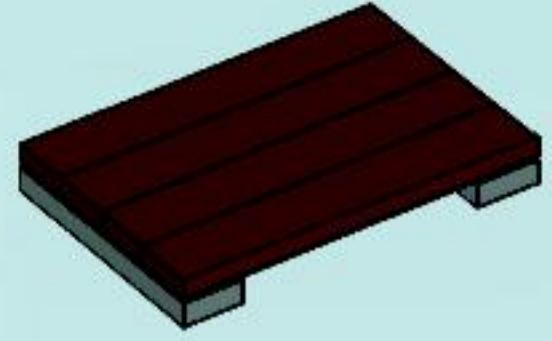
1



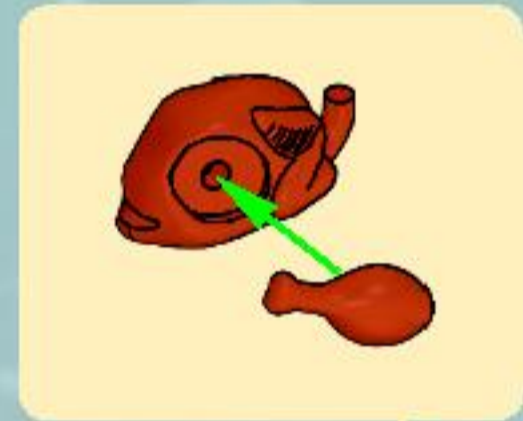
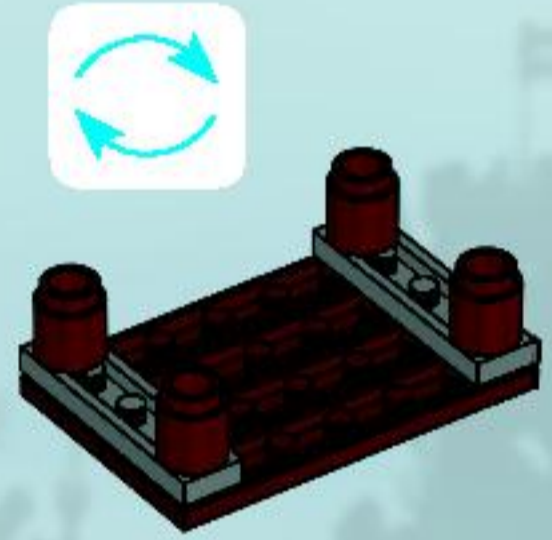
2



3

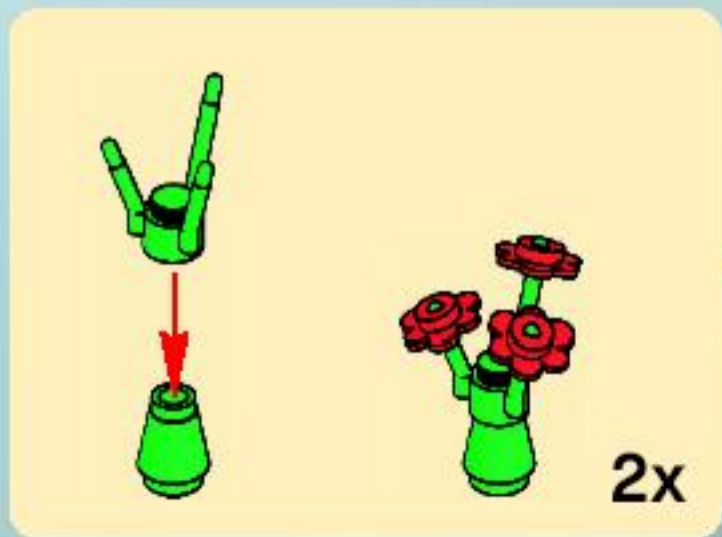
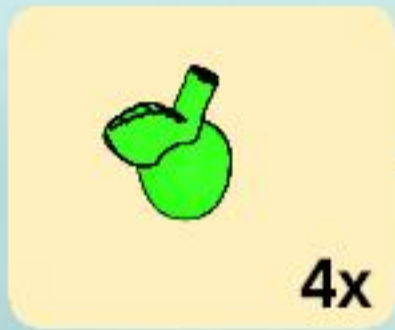
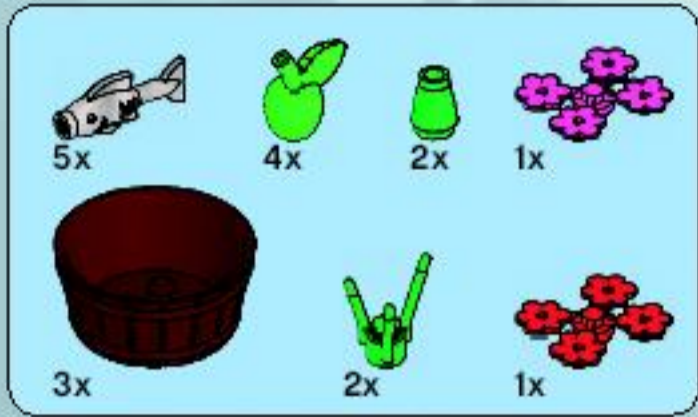


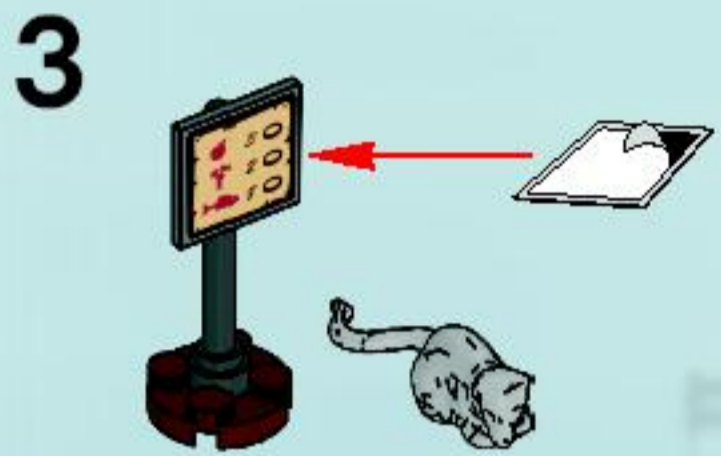
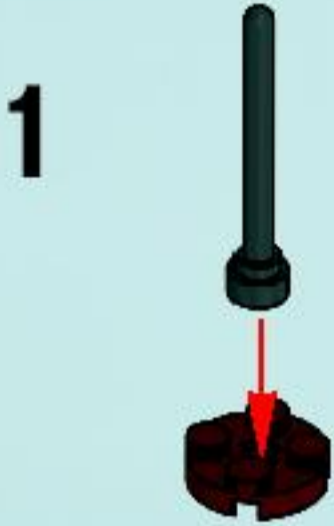
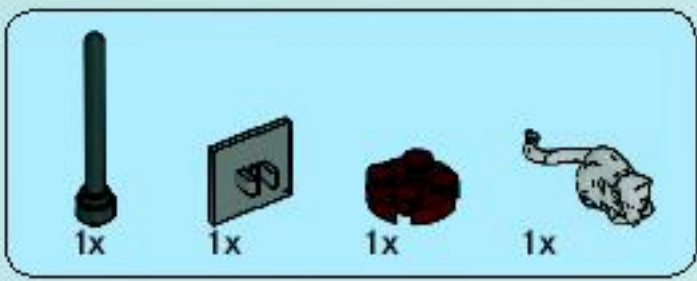
4

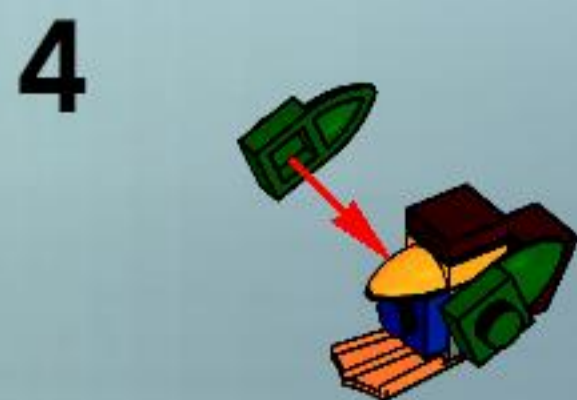
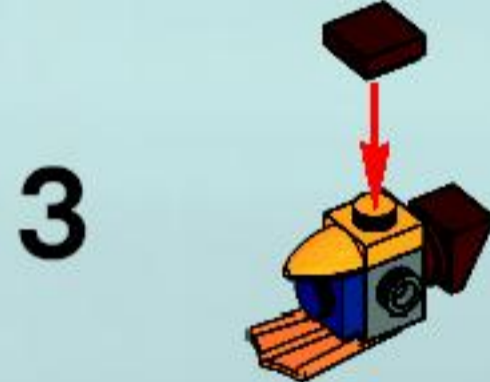
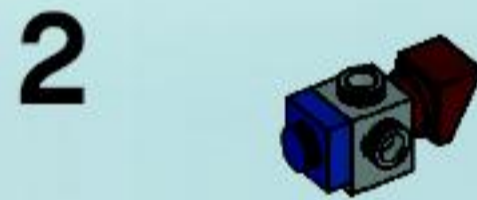
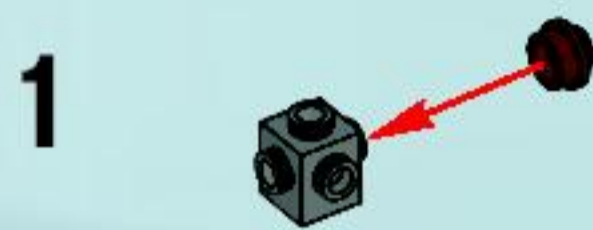
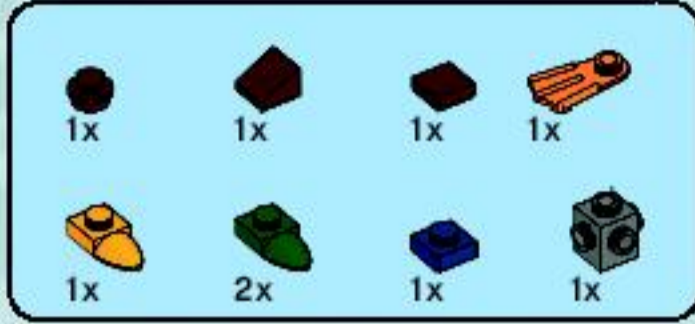
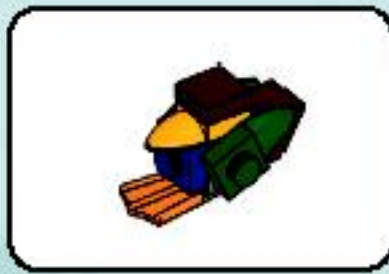
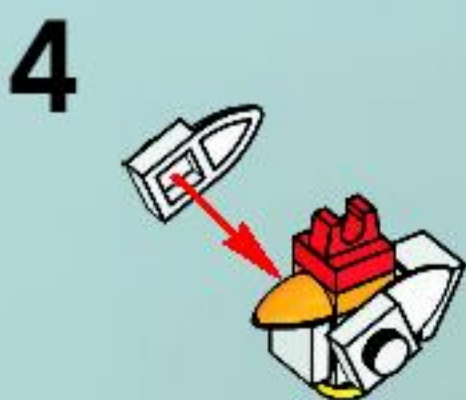
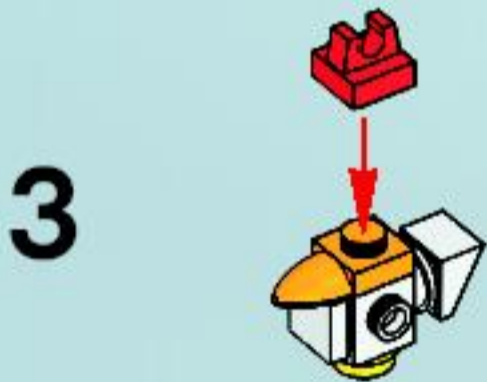
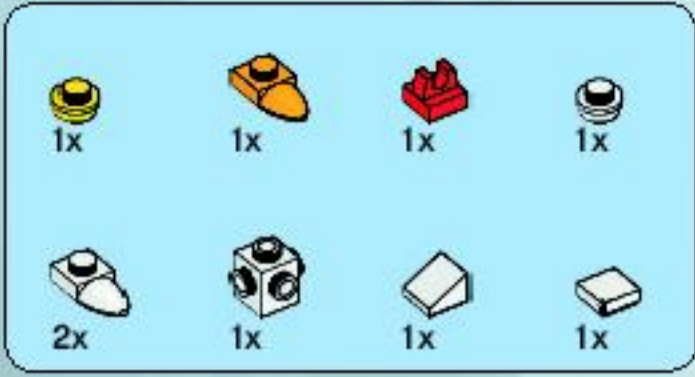


5



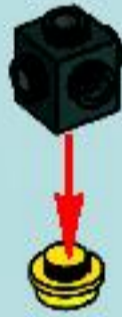




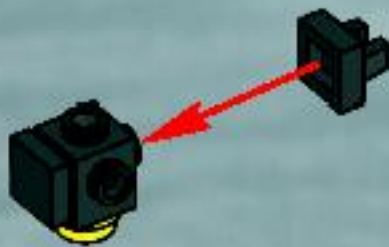




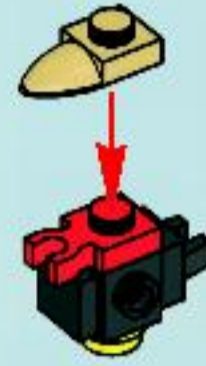
1



2



3

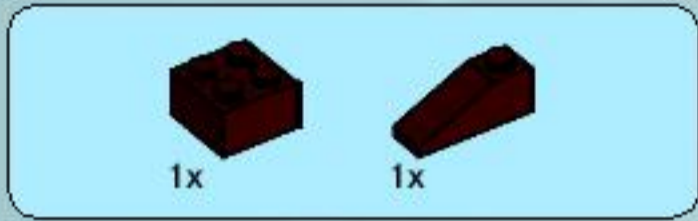


4

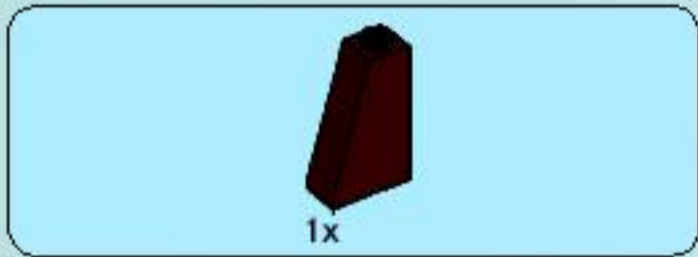


5





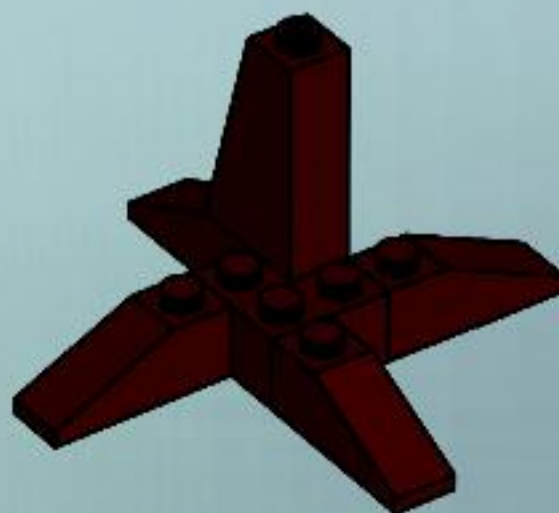
1



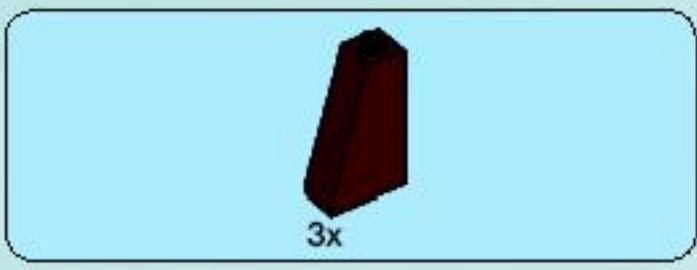
2



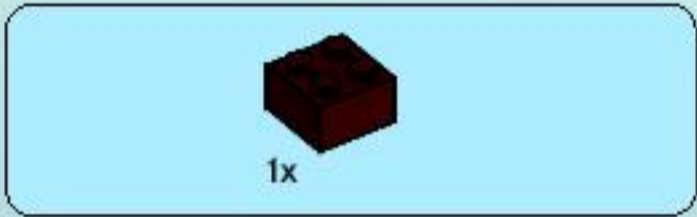
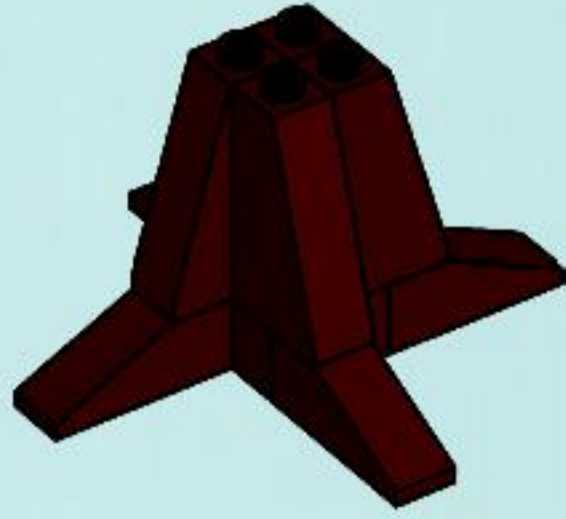
3



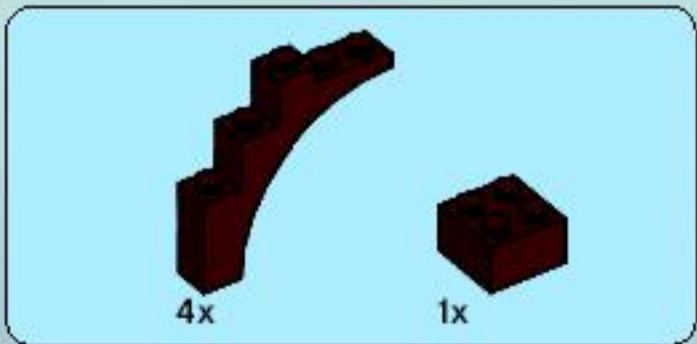




4

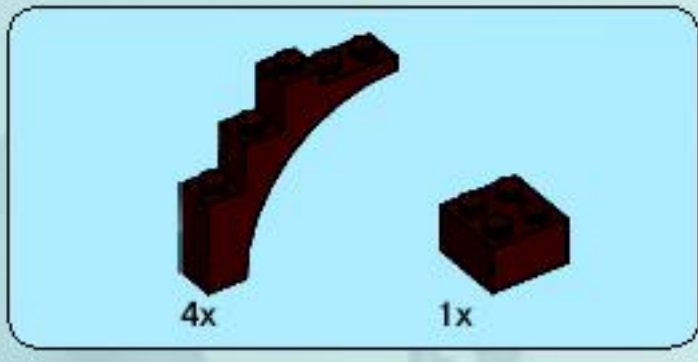


5



6



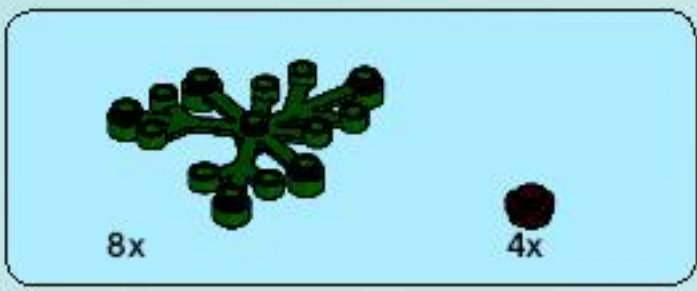


7

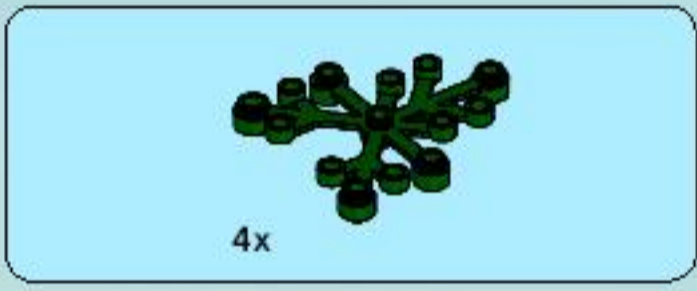
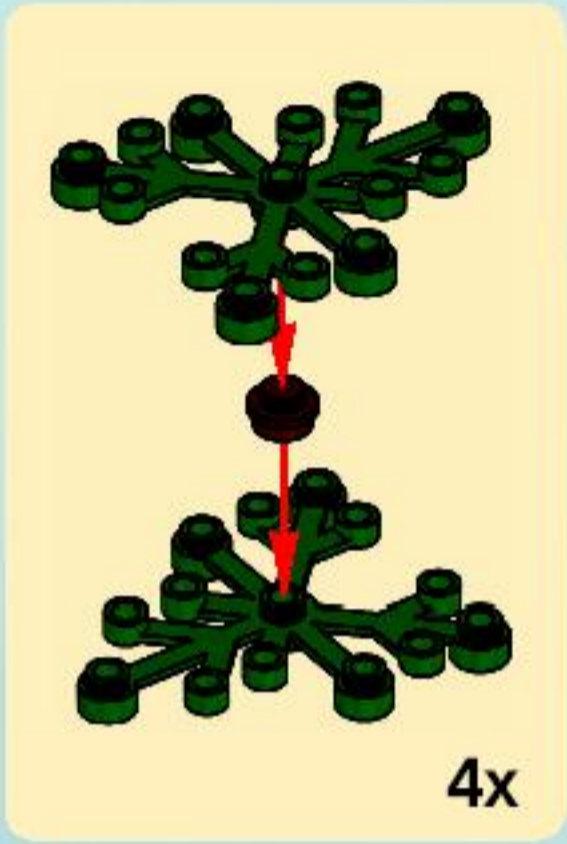


8

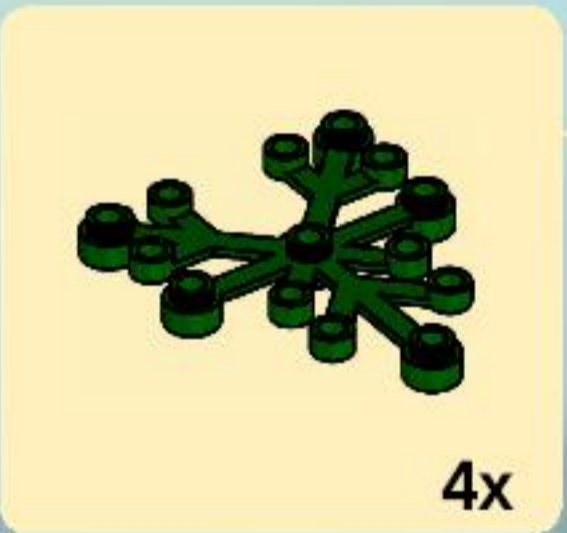


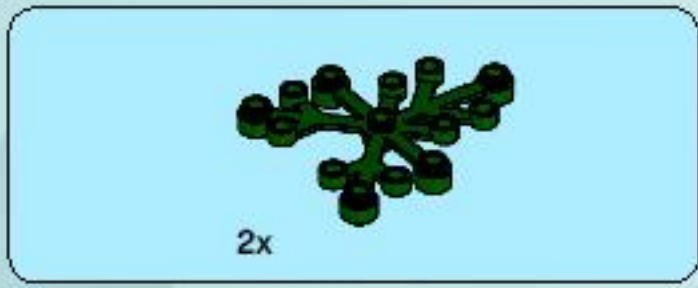


9



10



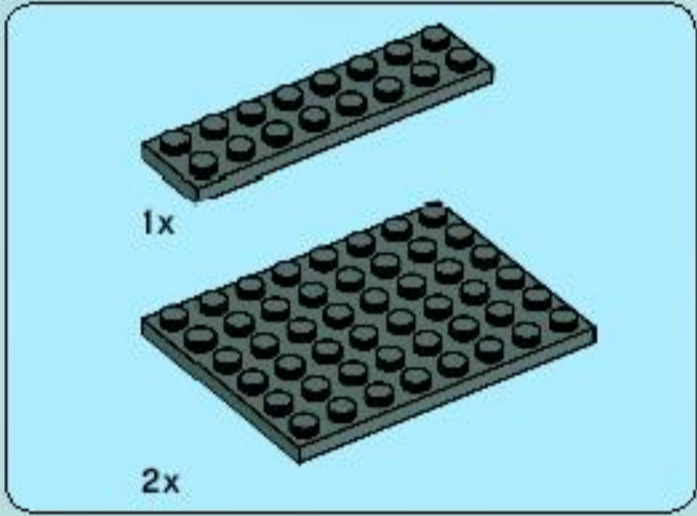


11

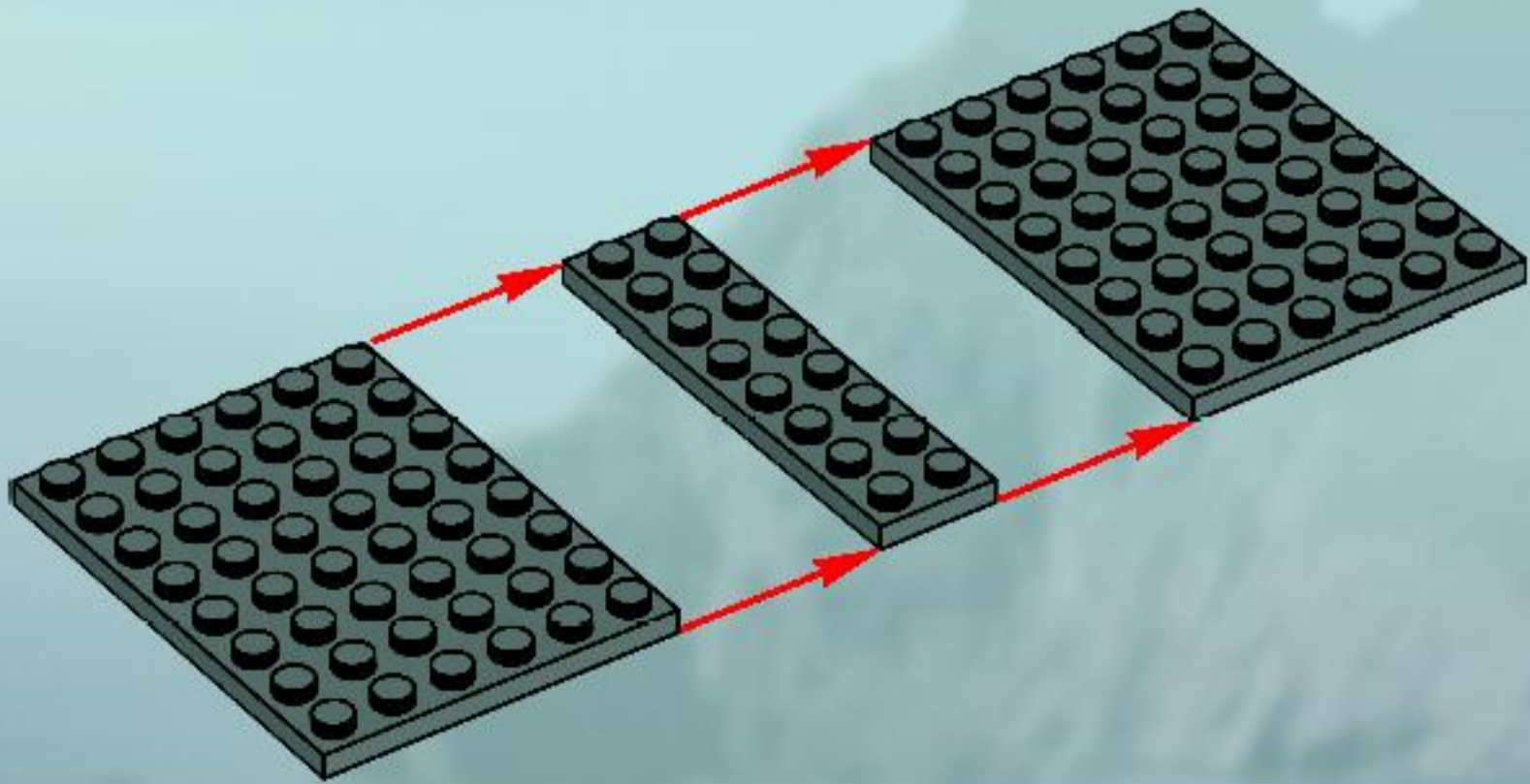


12





**1**



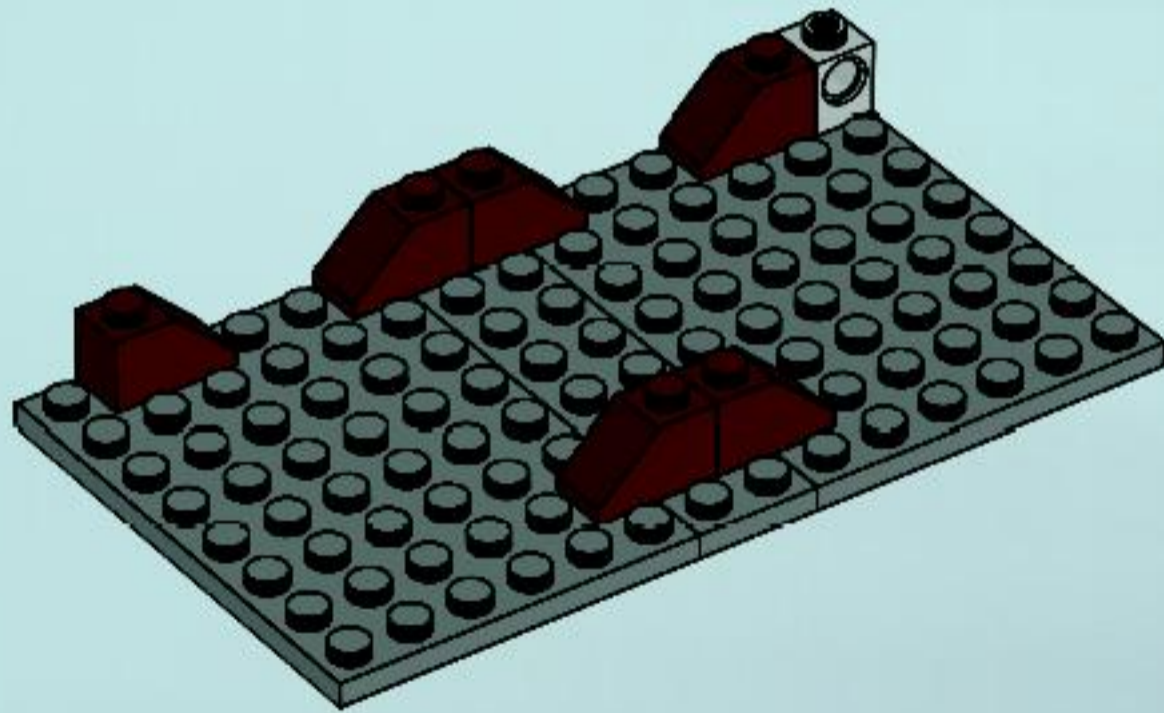


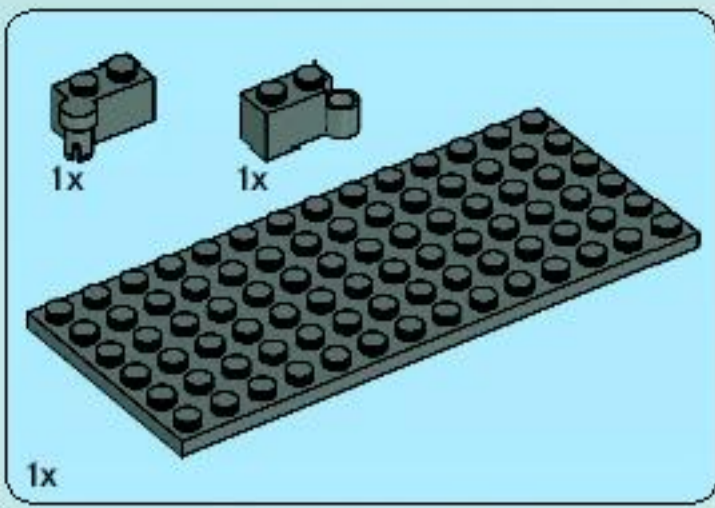
1x



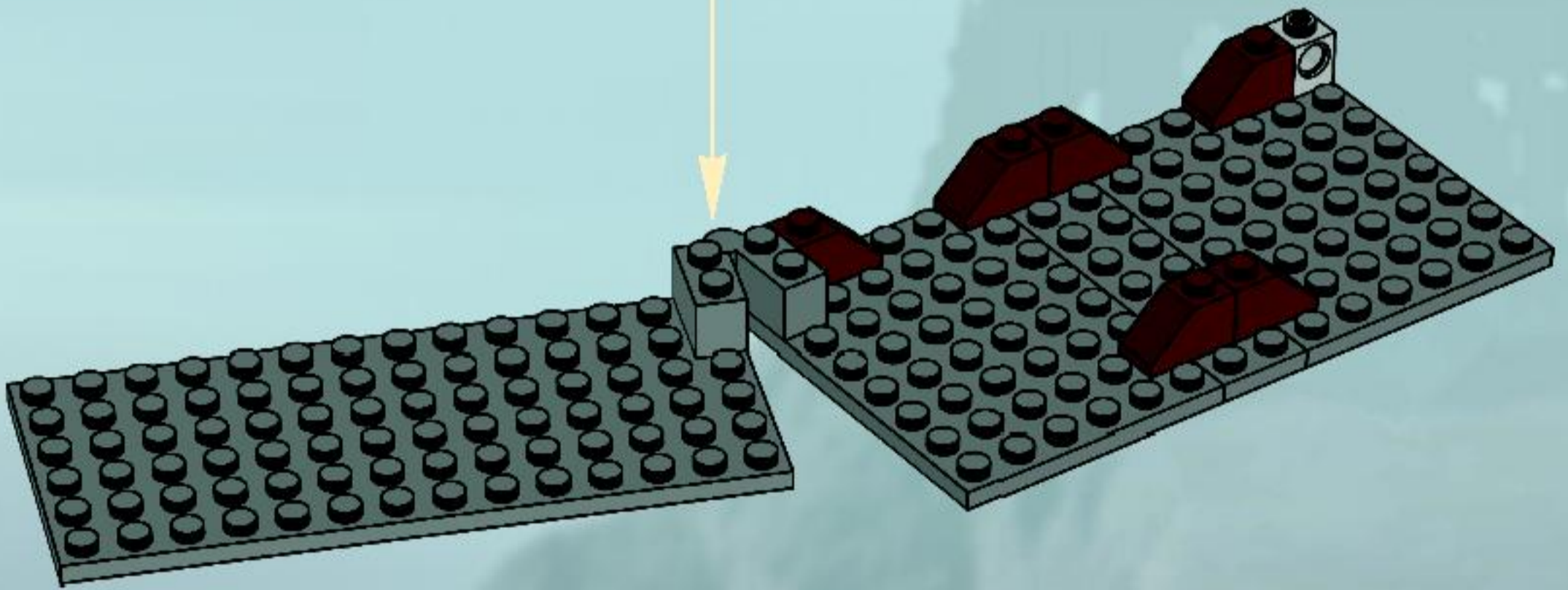
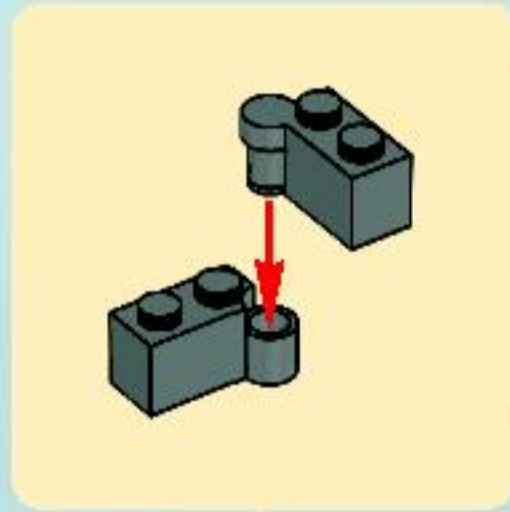
6x

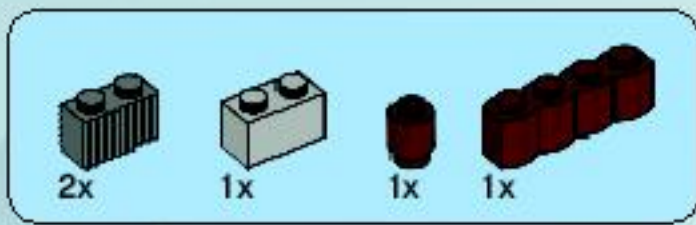
2



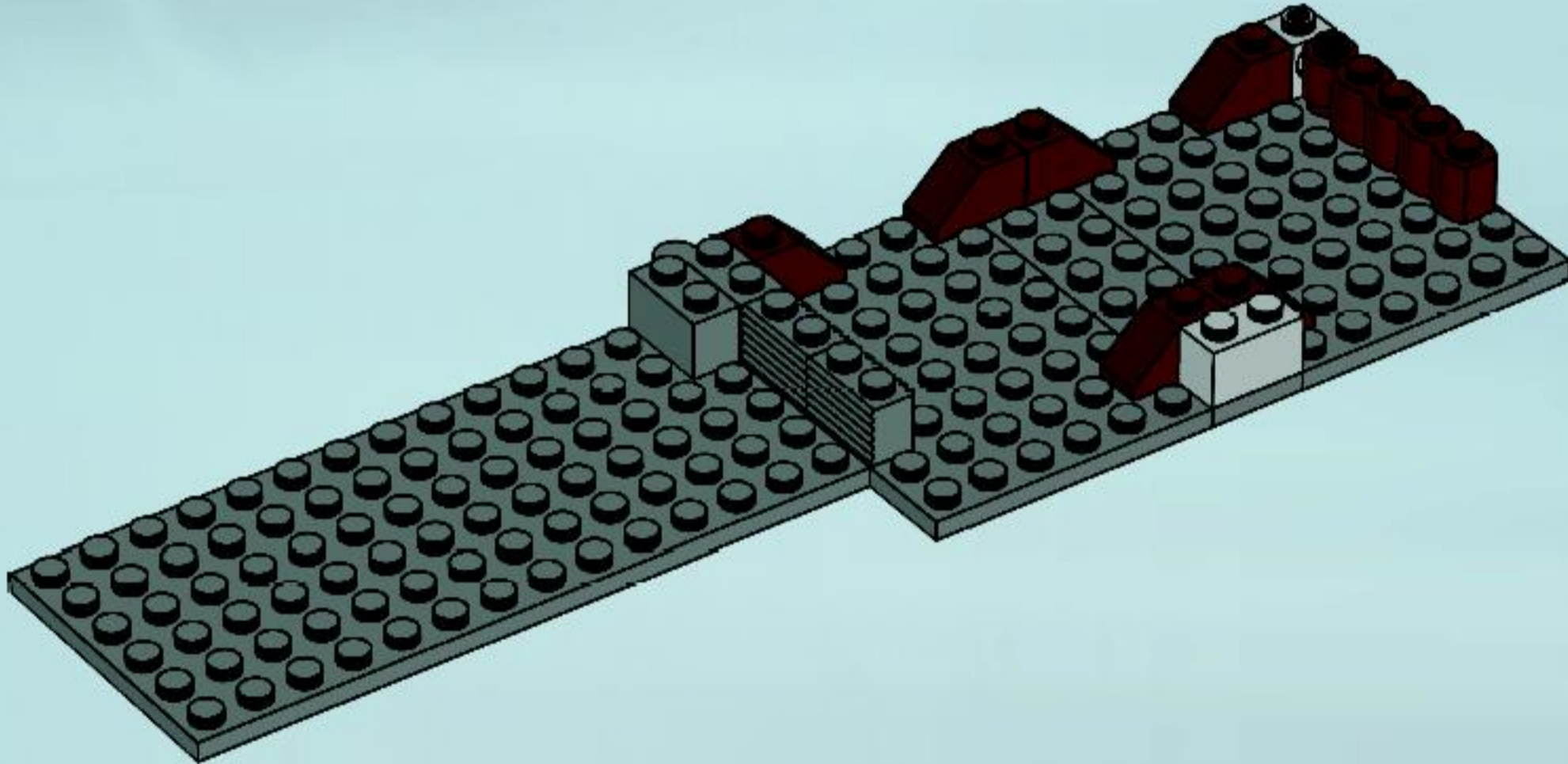


3

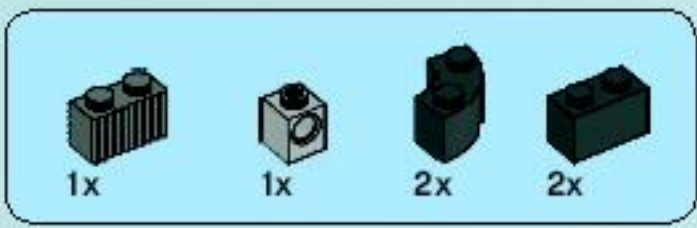




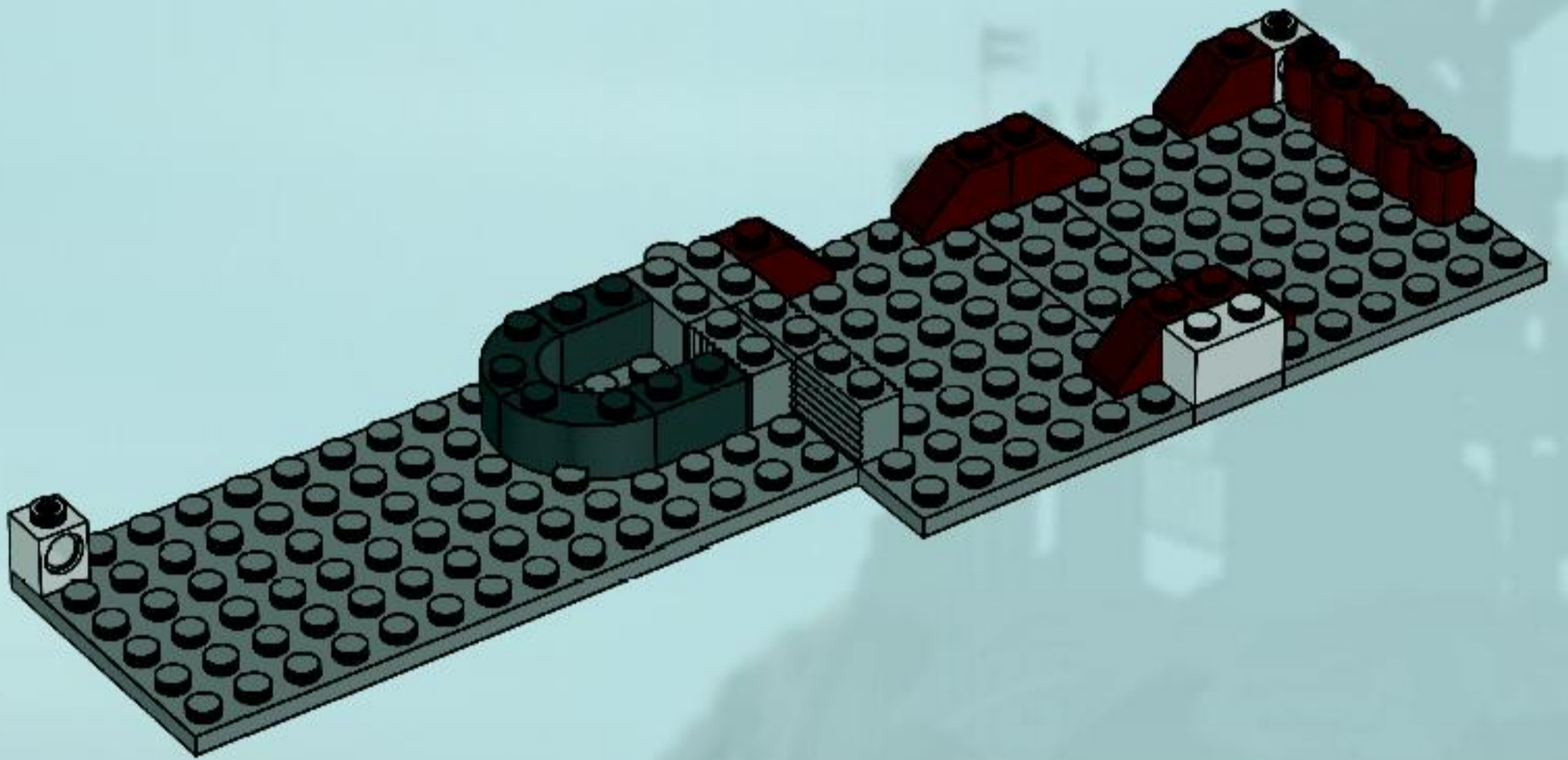
4

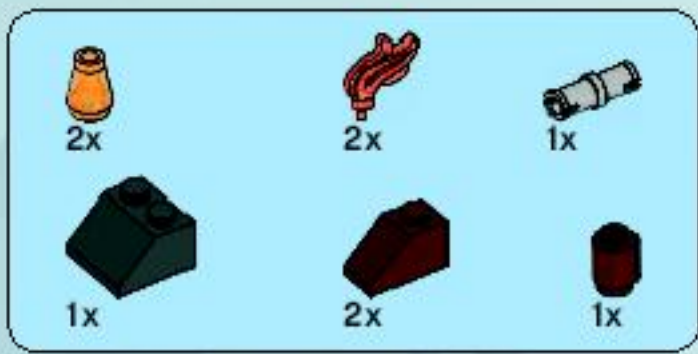




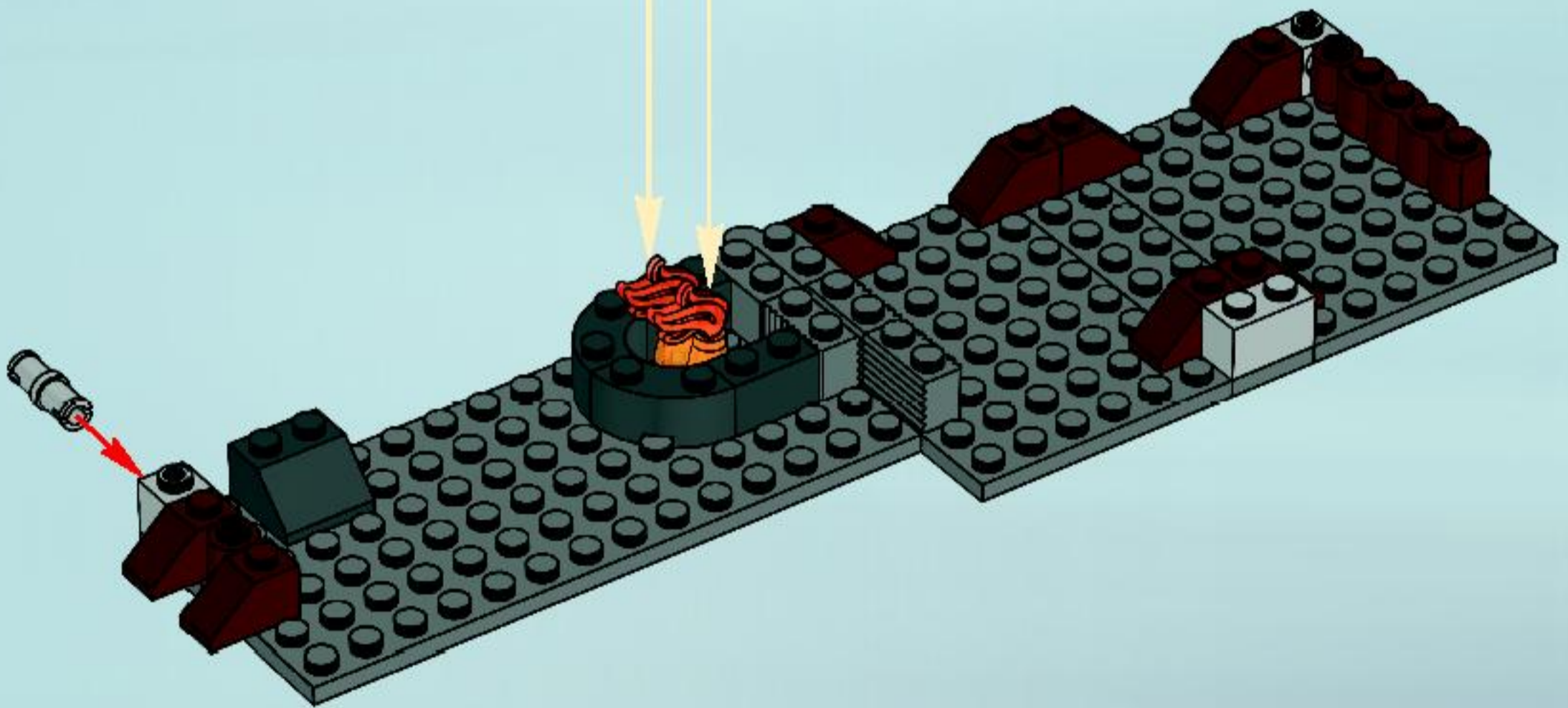


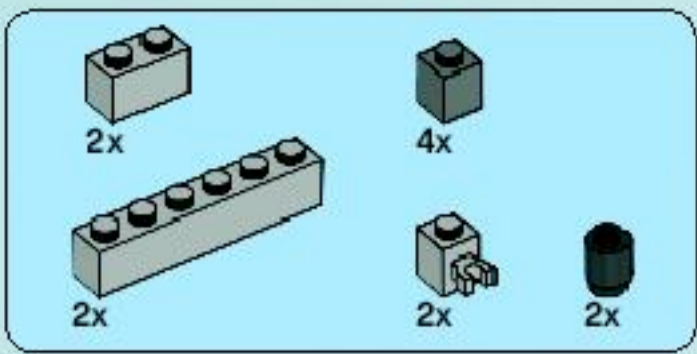
5



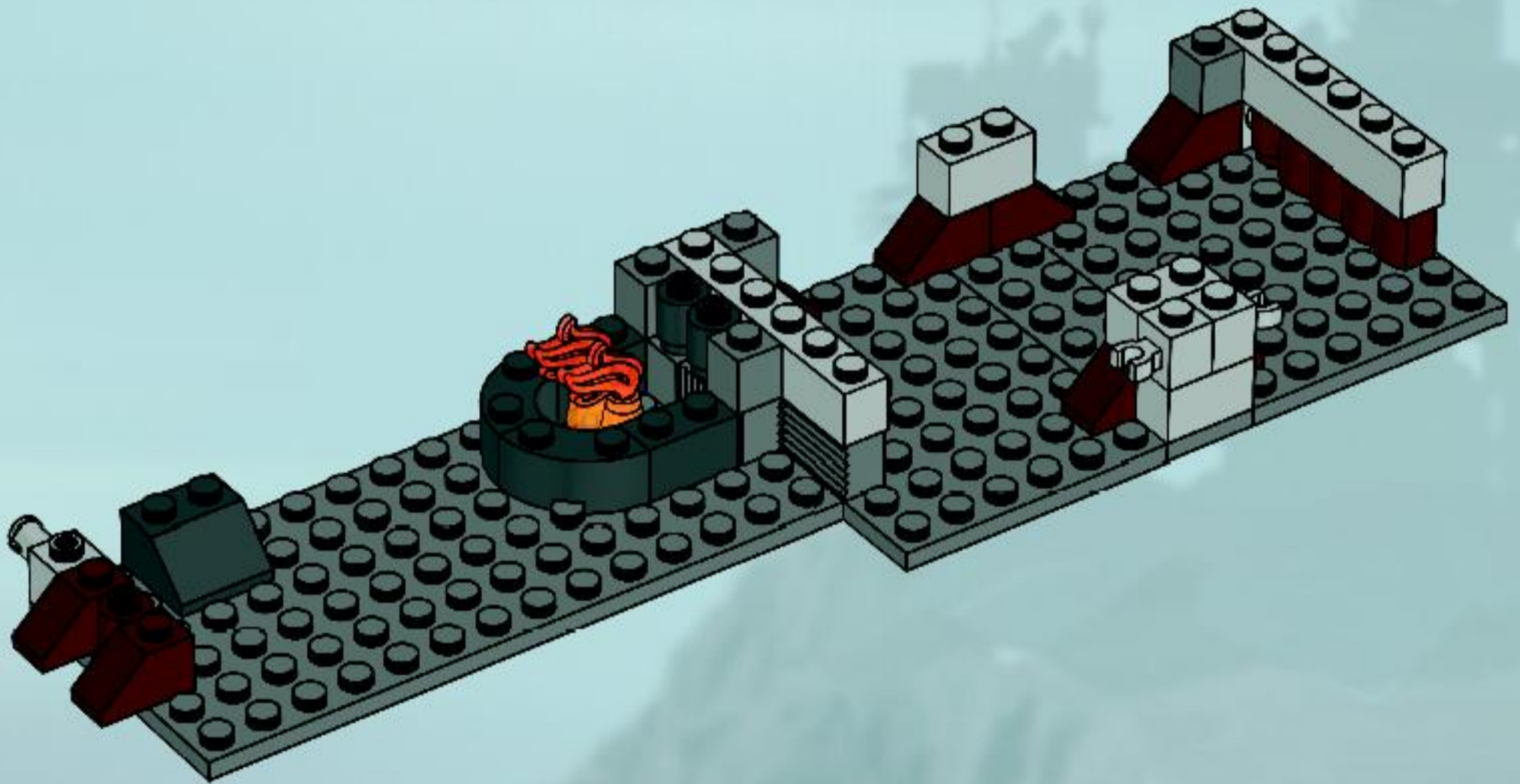


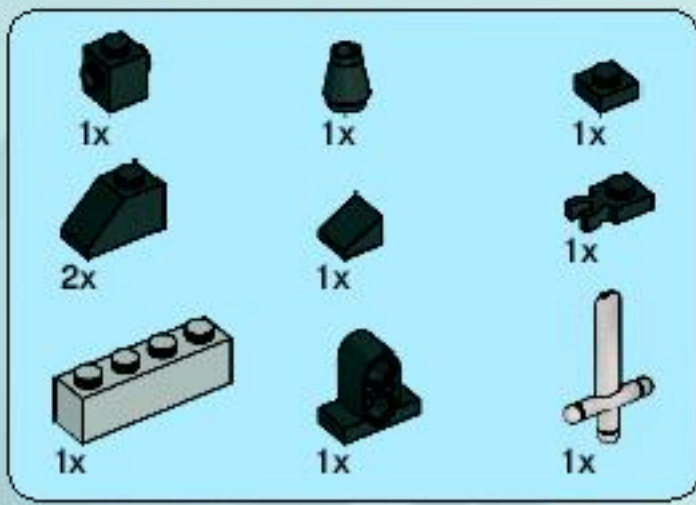
6



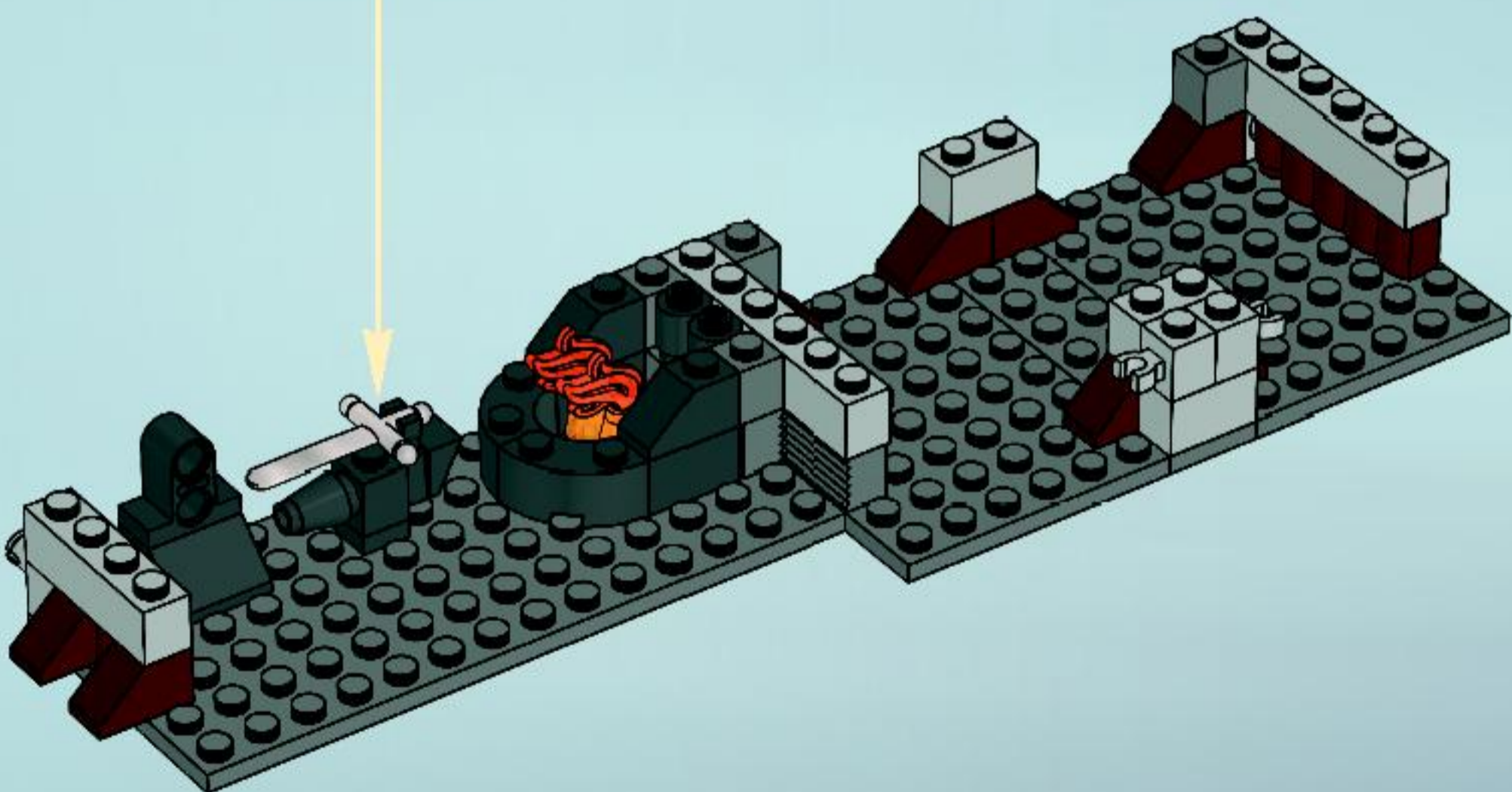
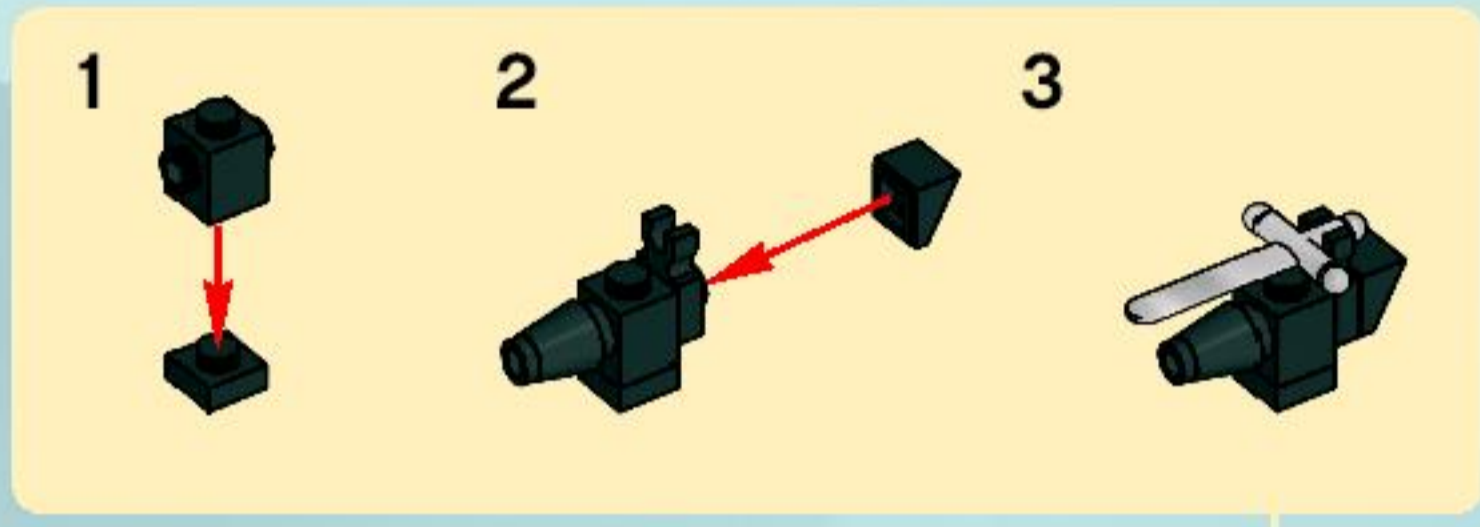


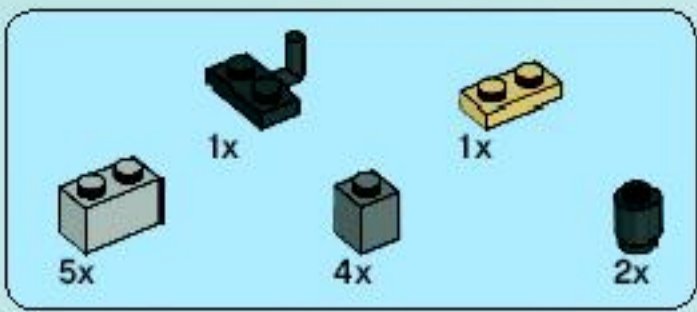
7



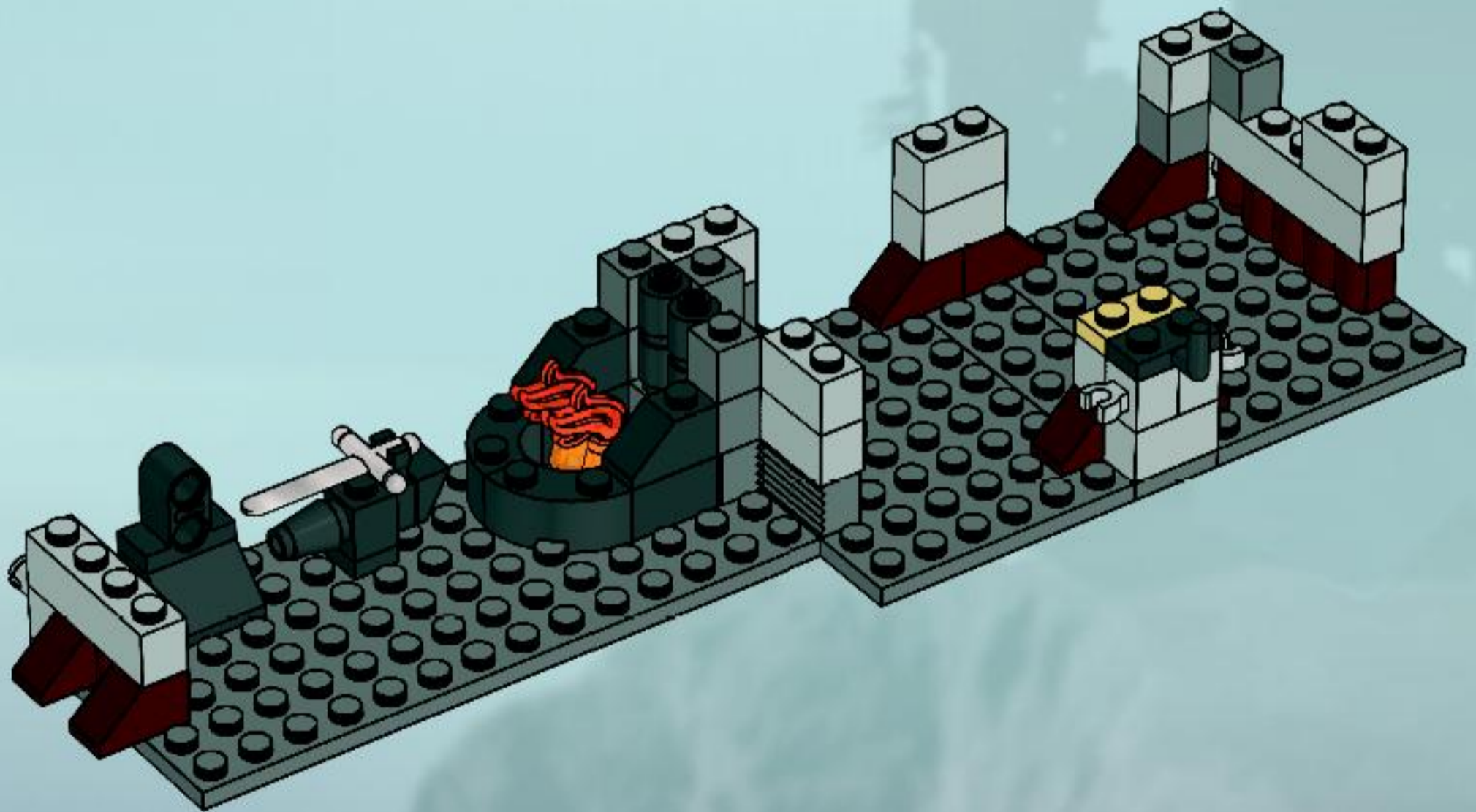


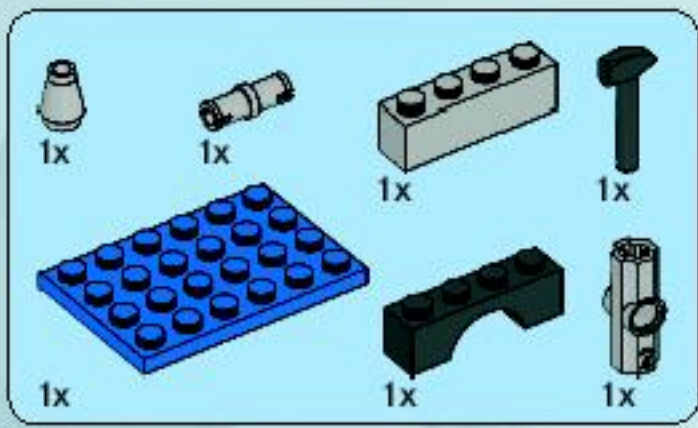
8



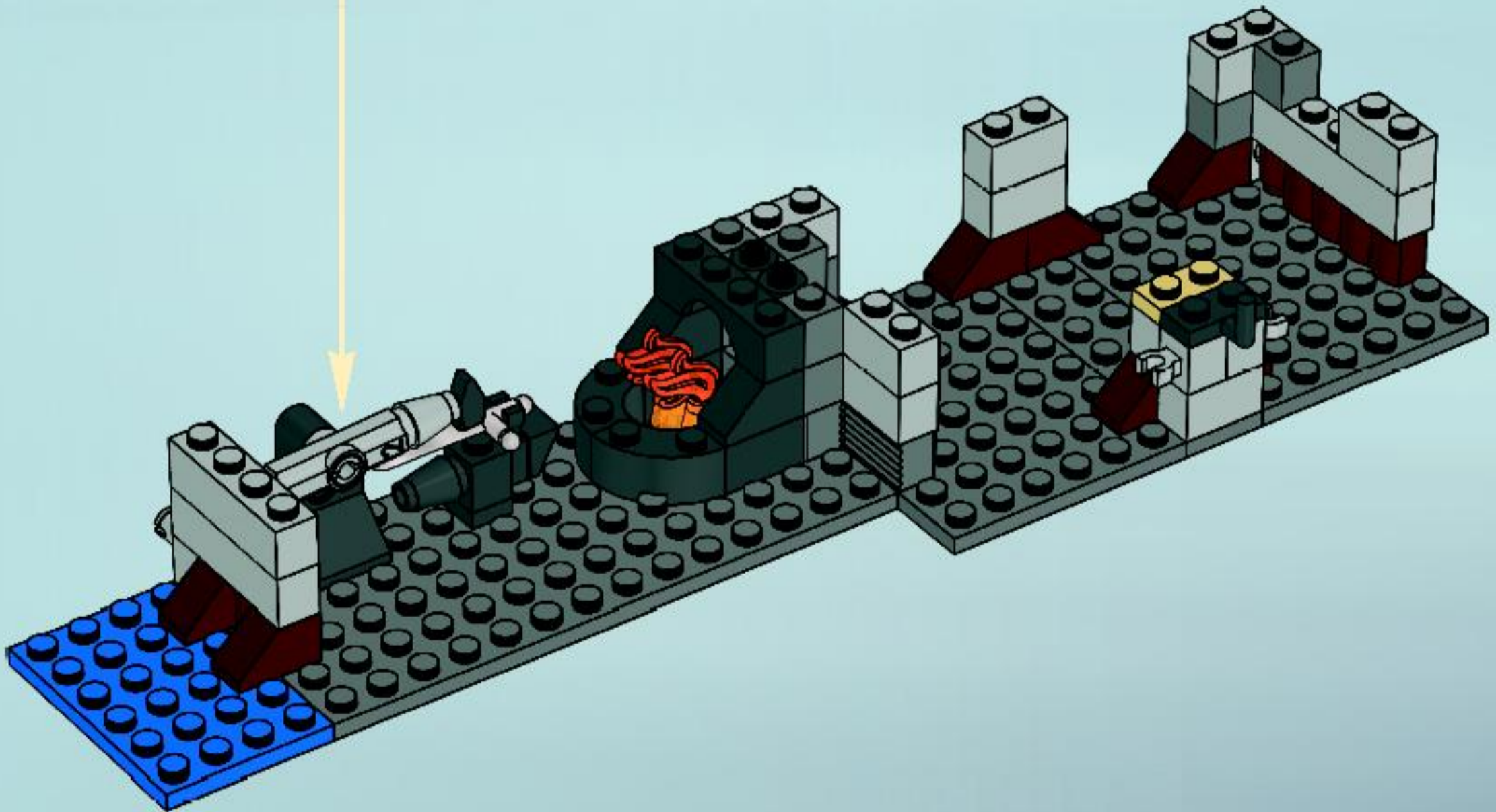
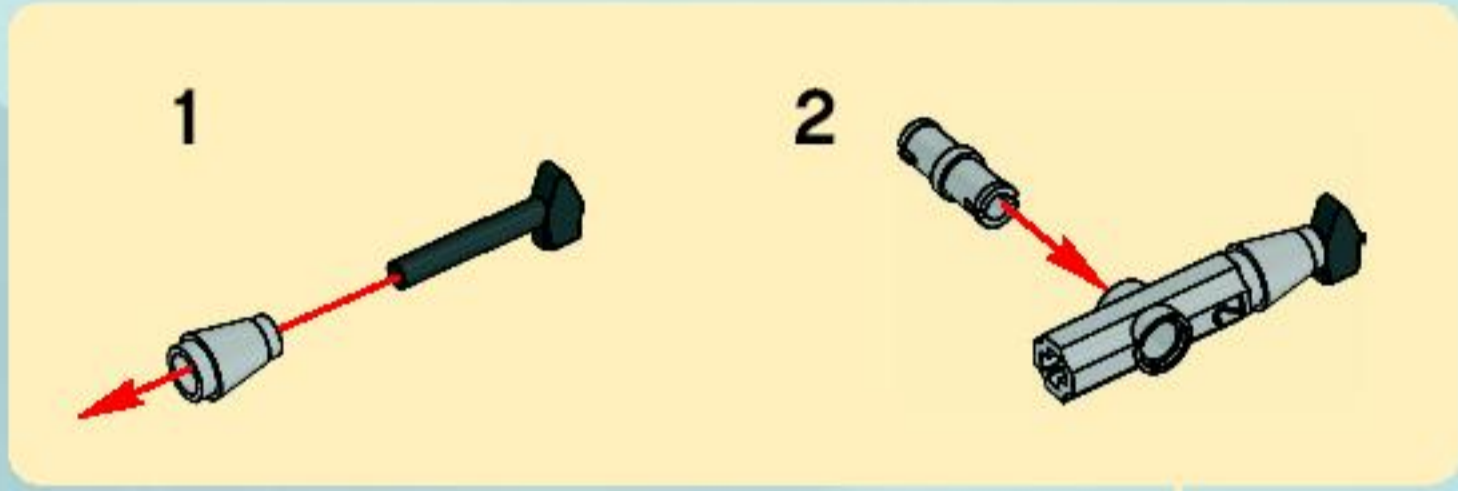


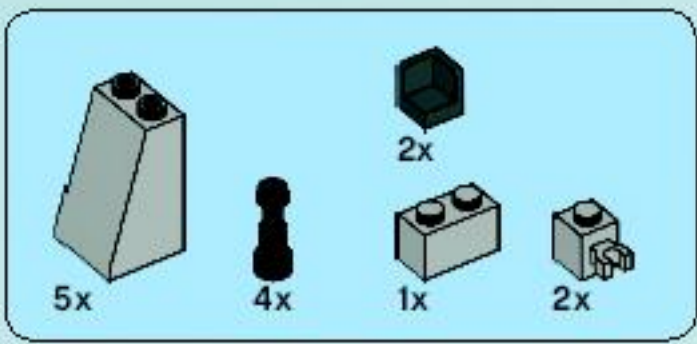
9



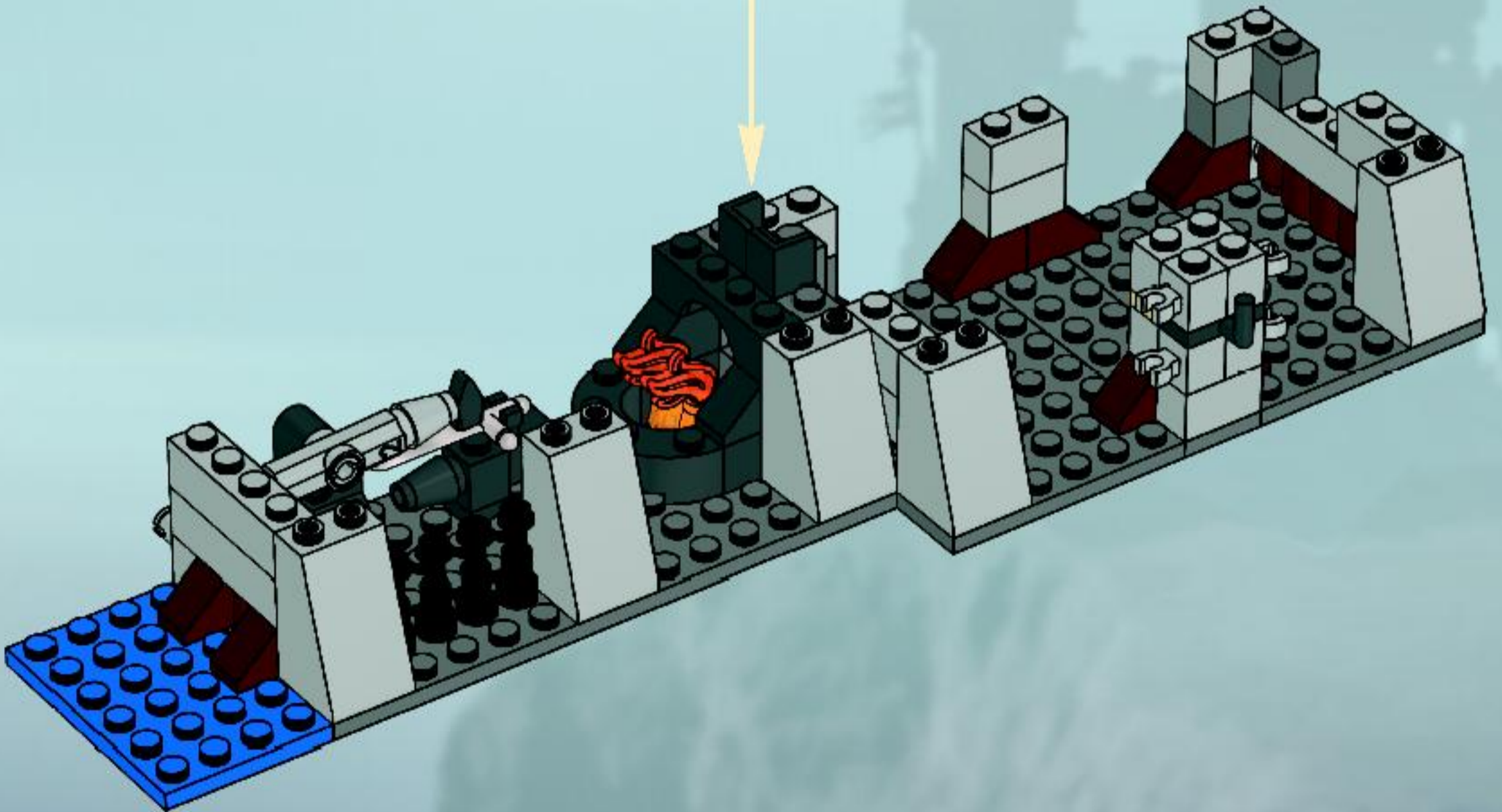


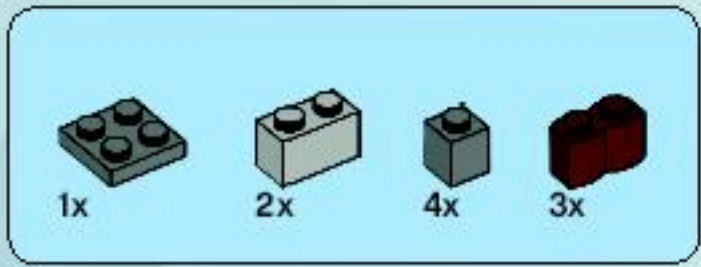
# 10



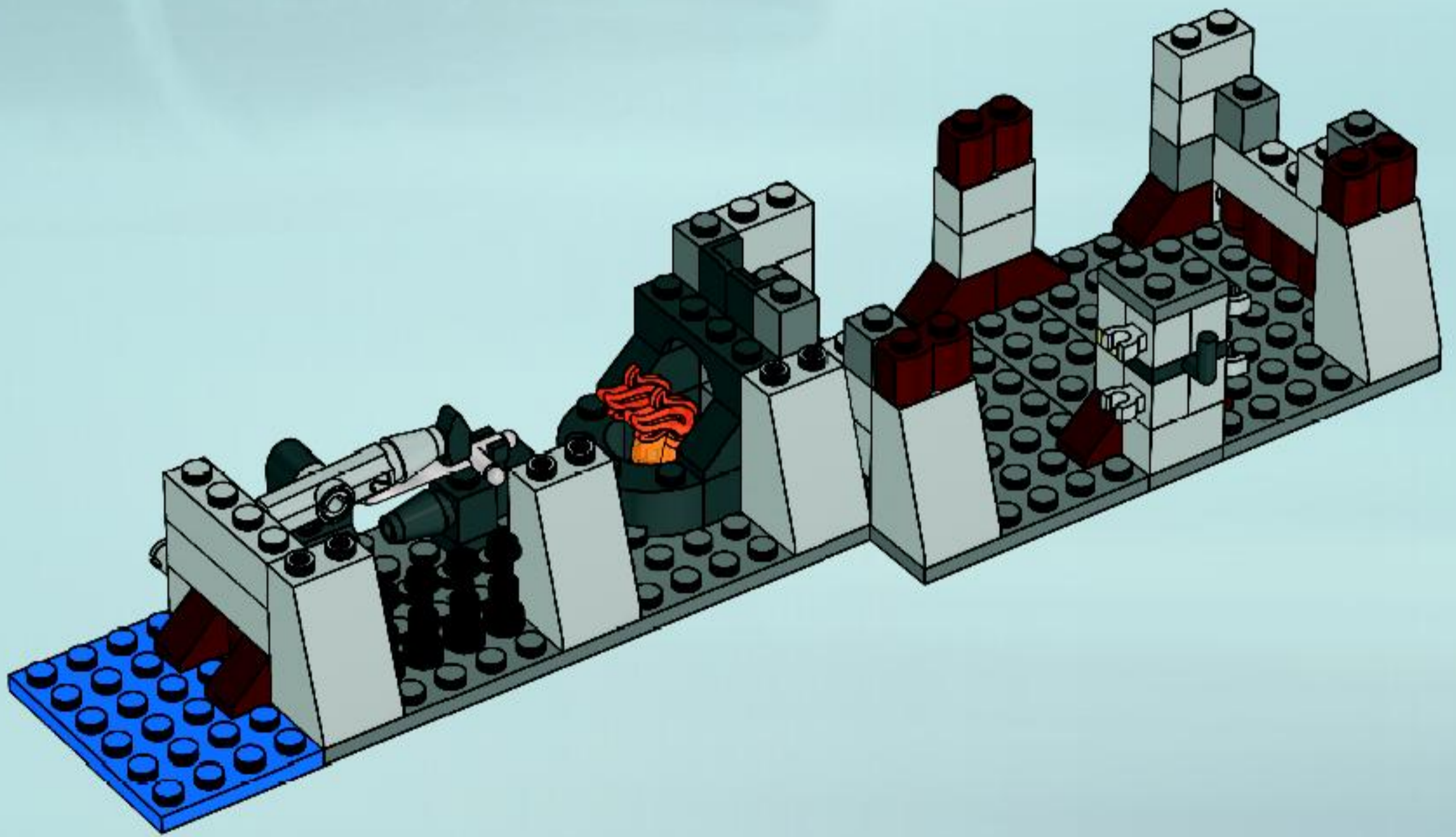


11

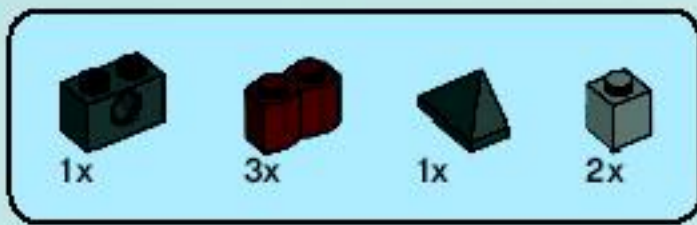




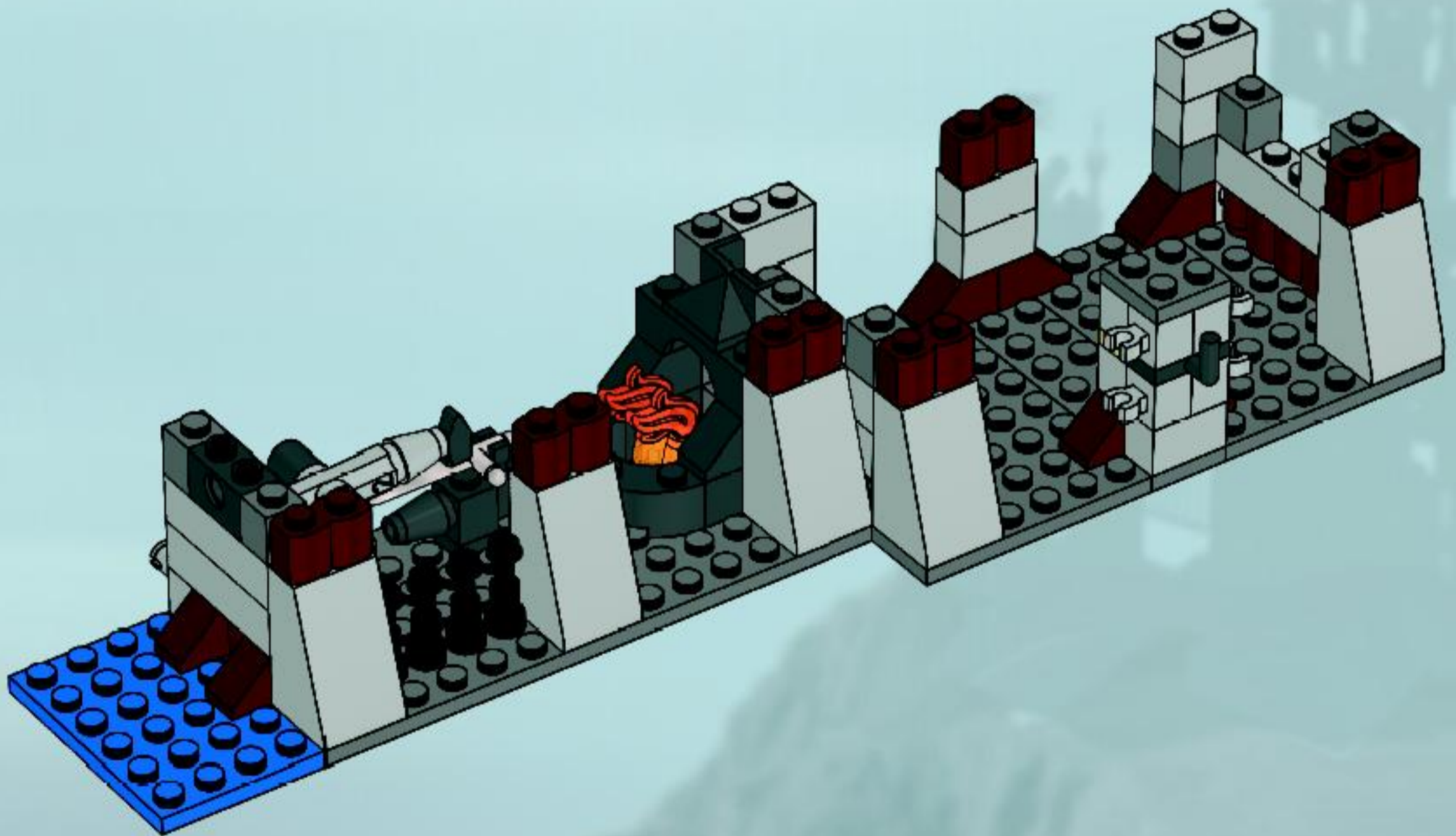
12

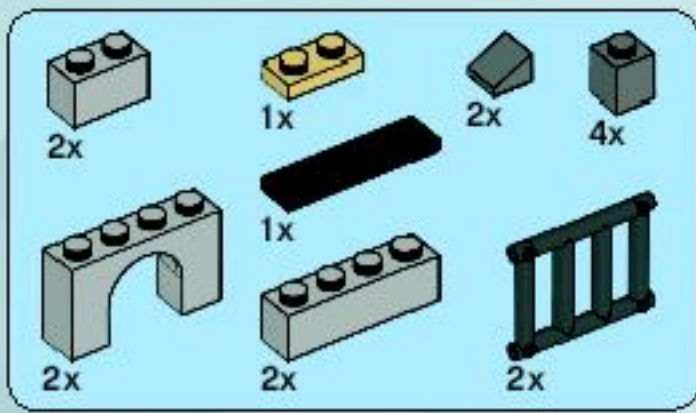




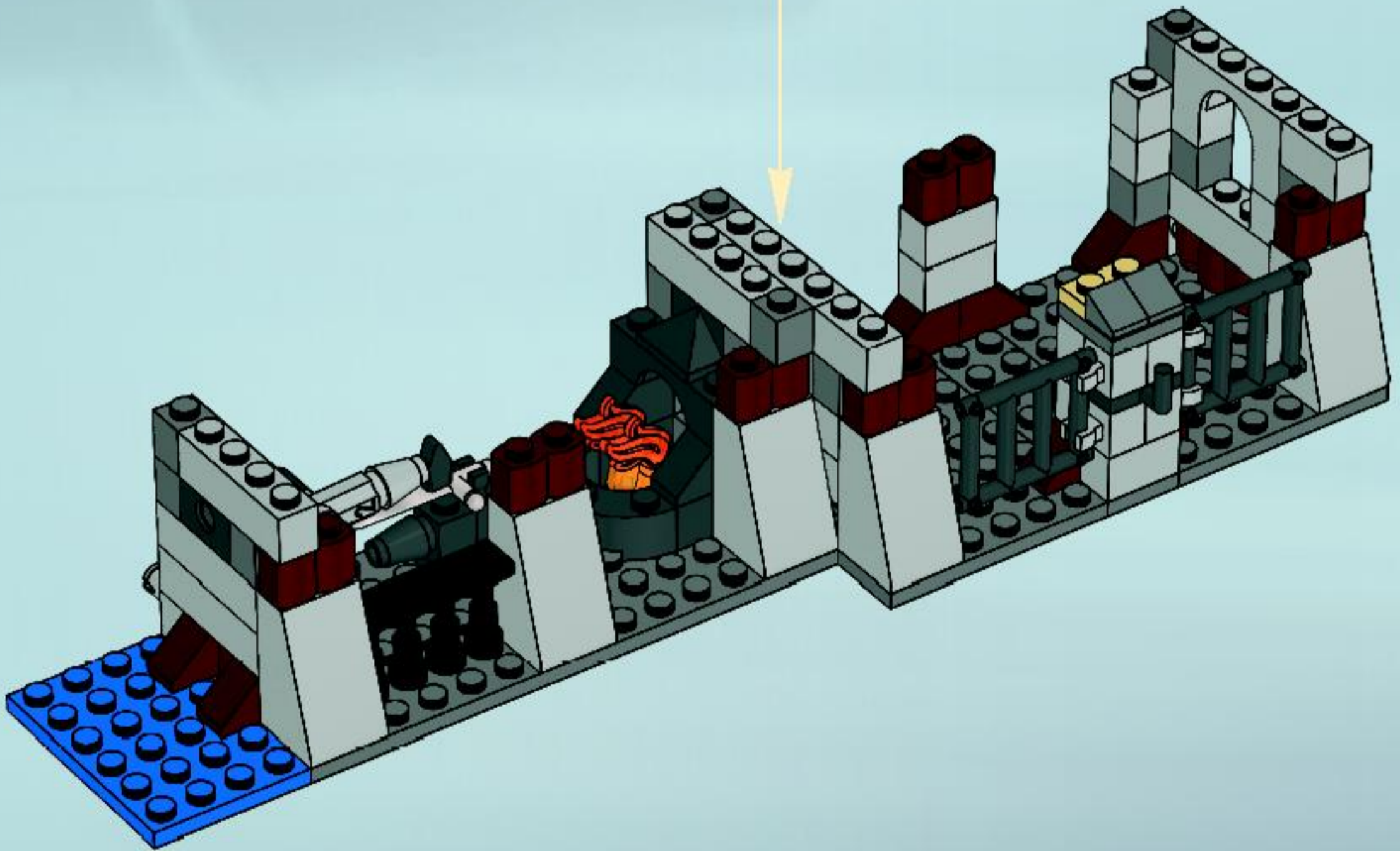
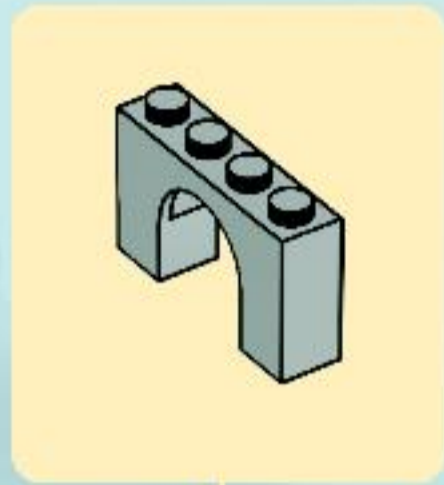


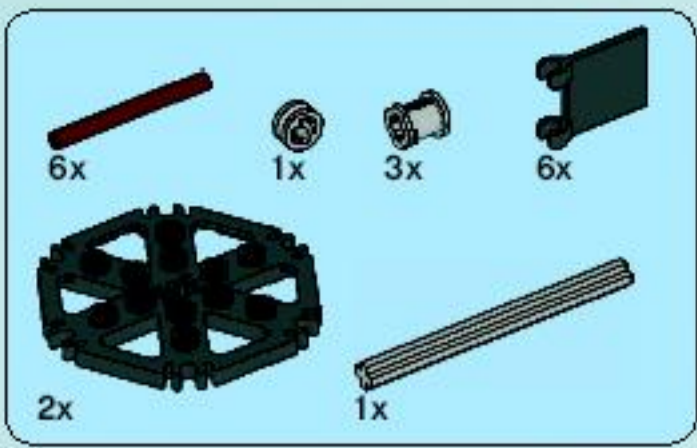
# 13





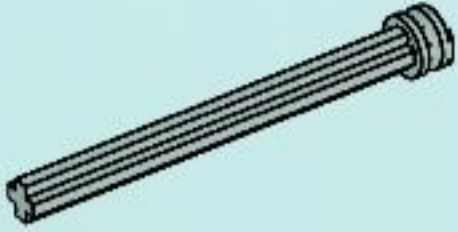
14



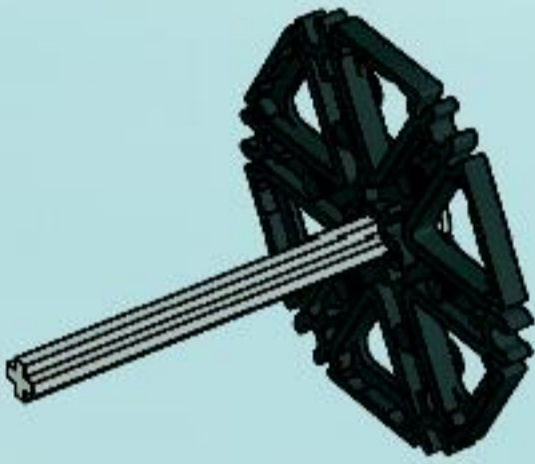


# 15

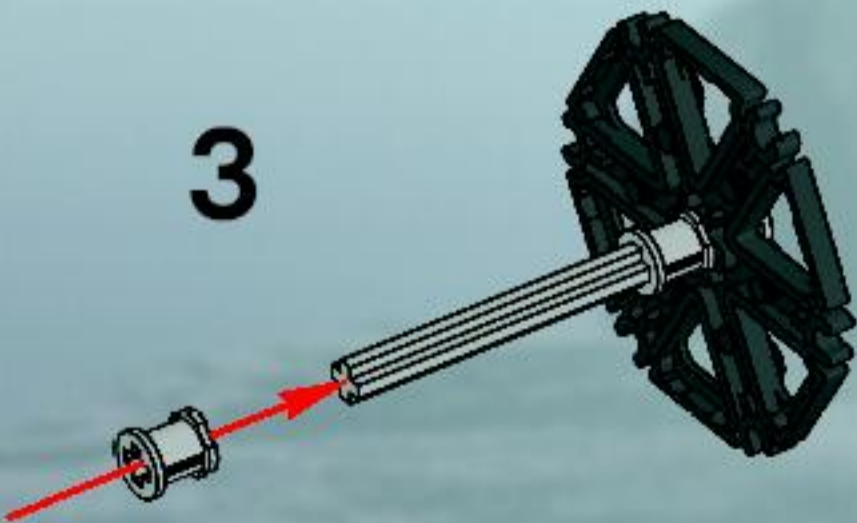
1



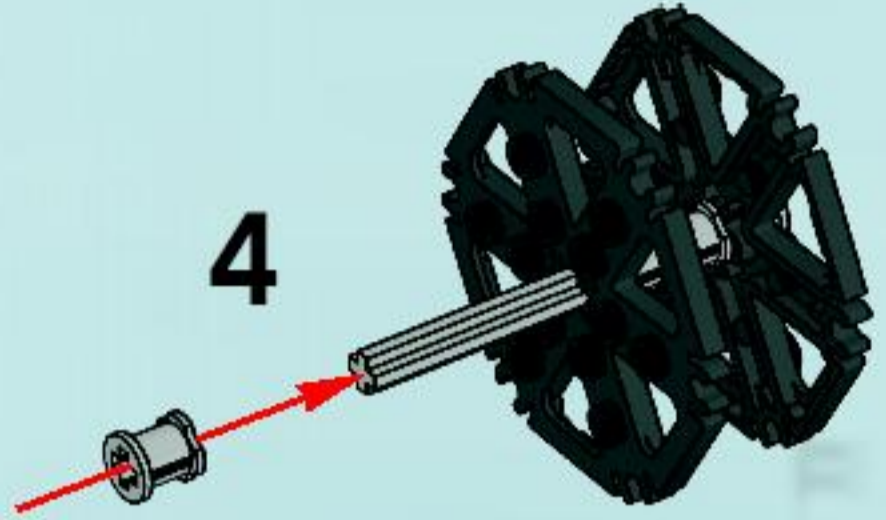
2



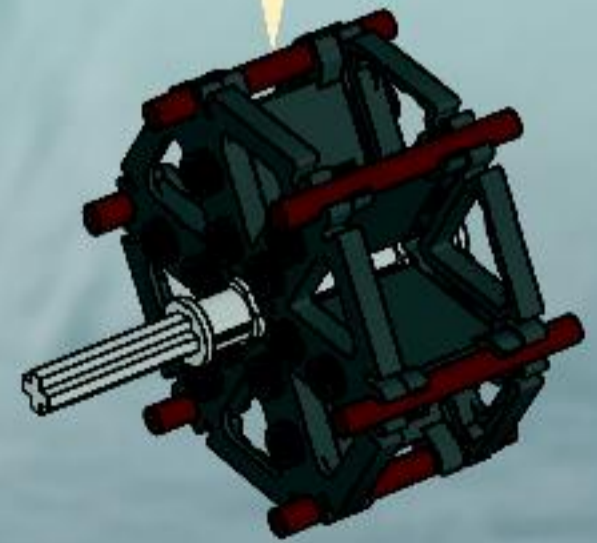
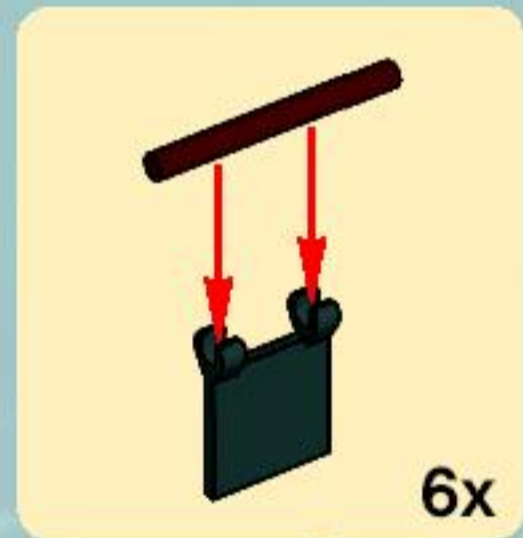
3

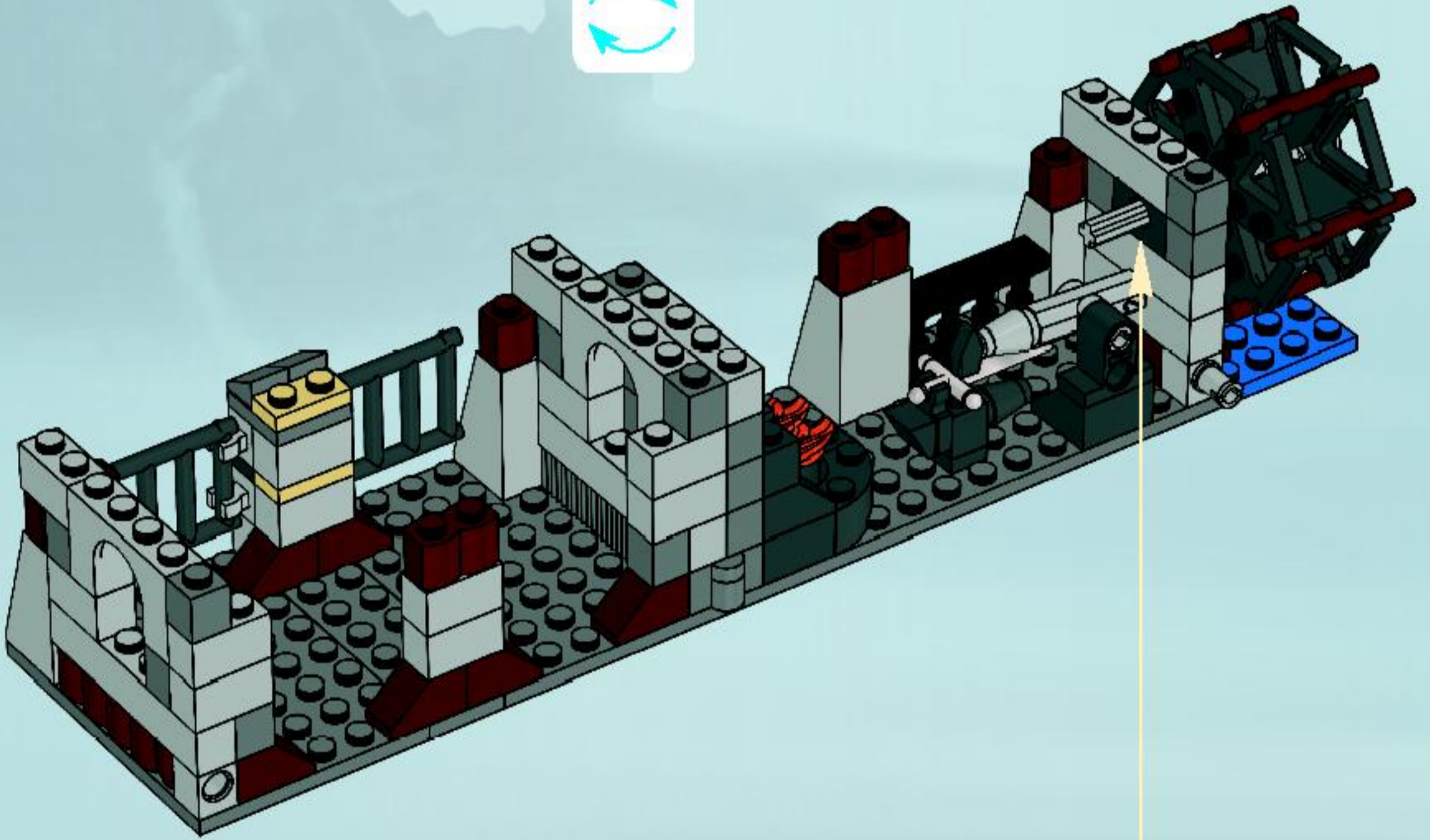


4



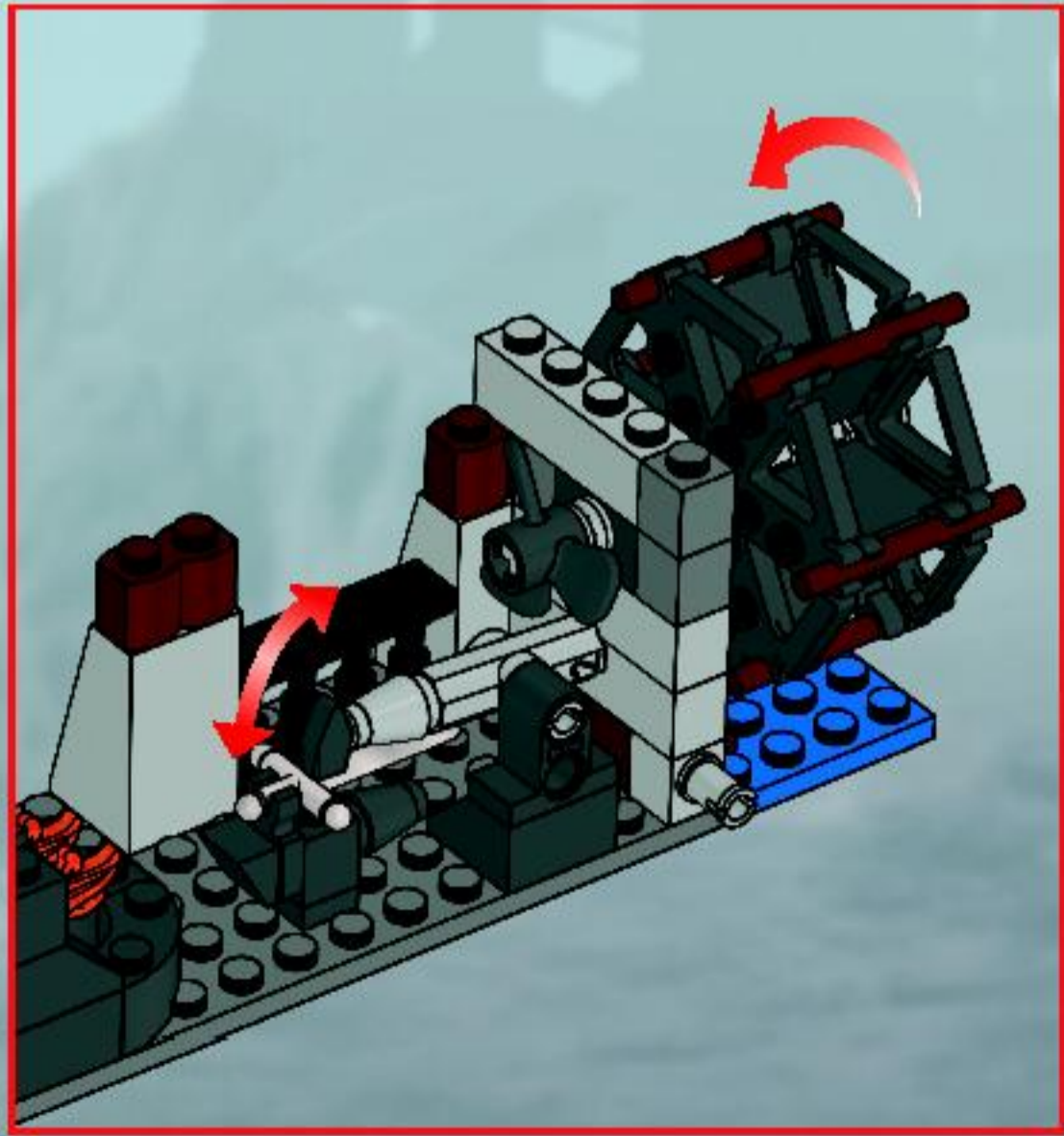
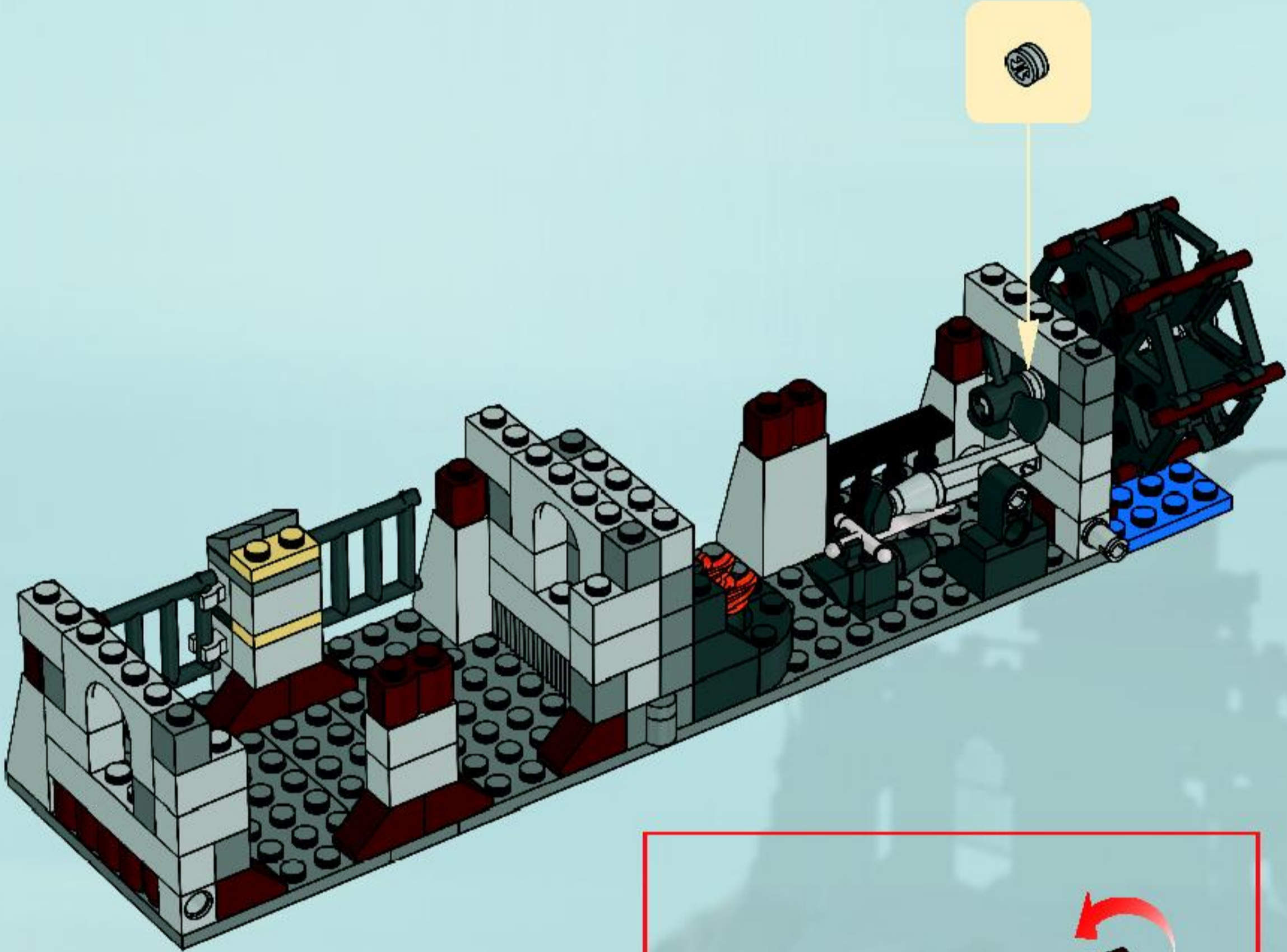
5

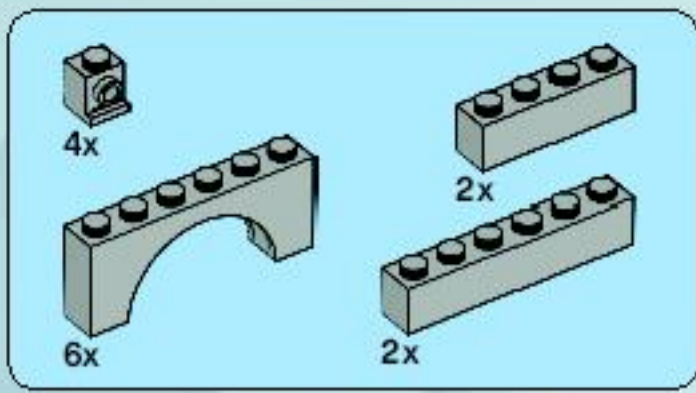




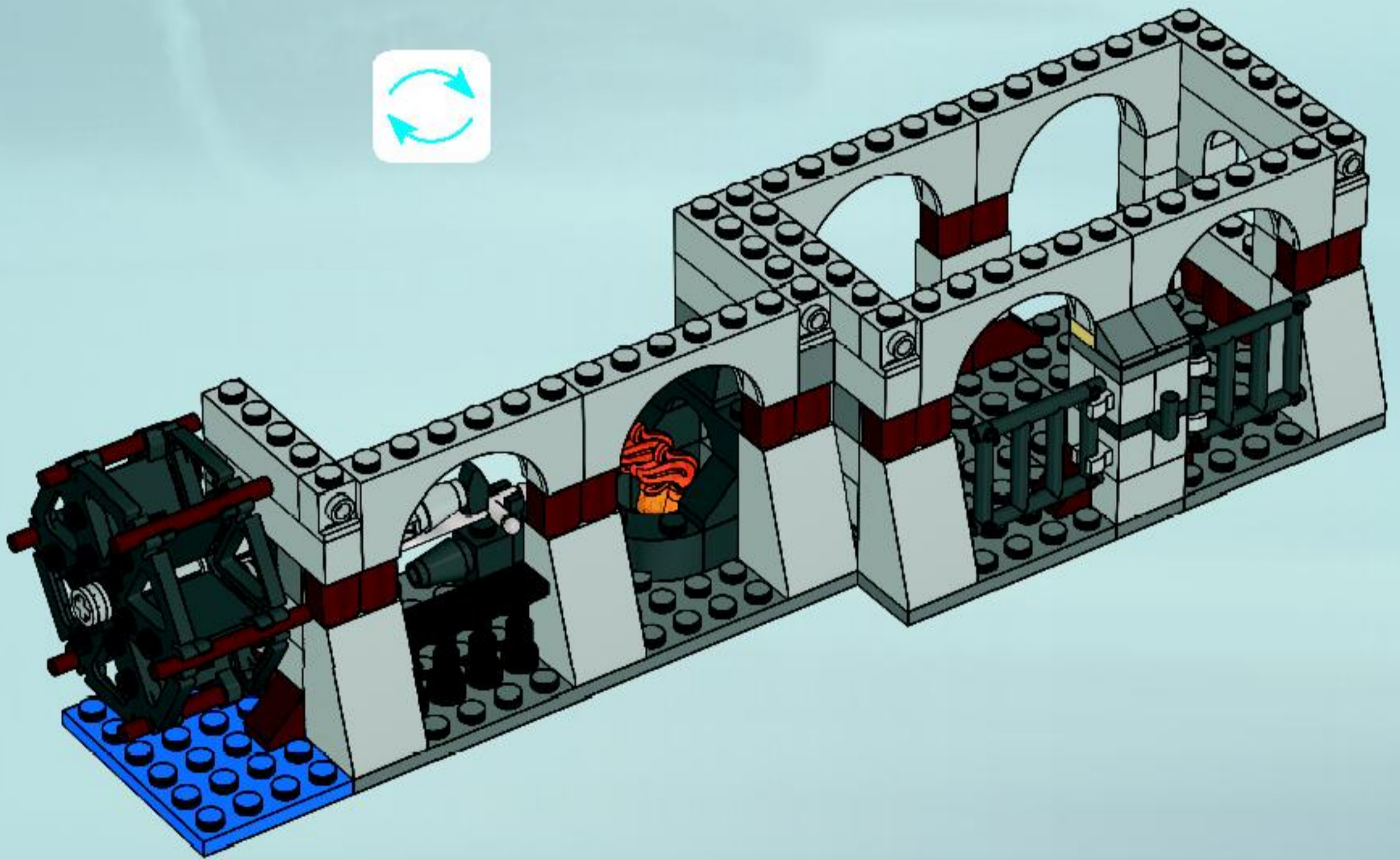


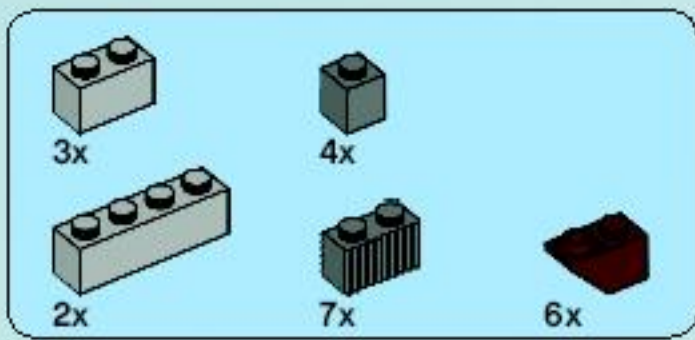
# 16



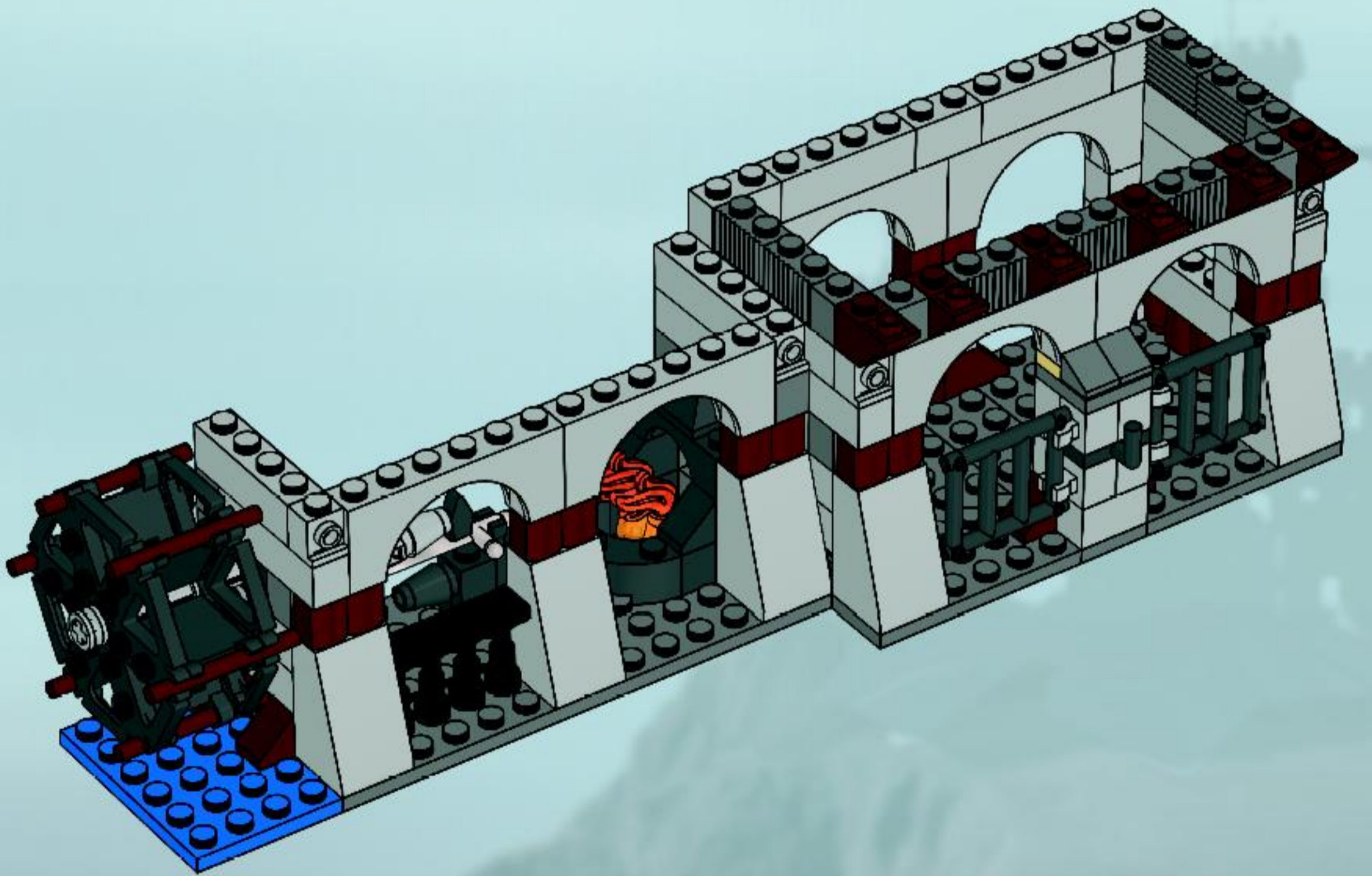


17



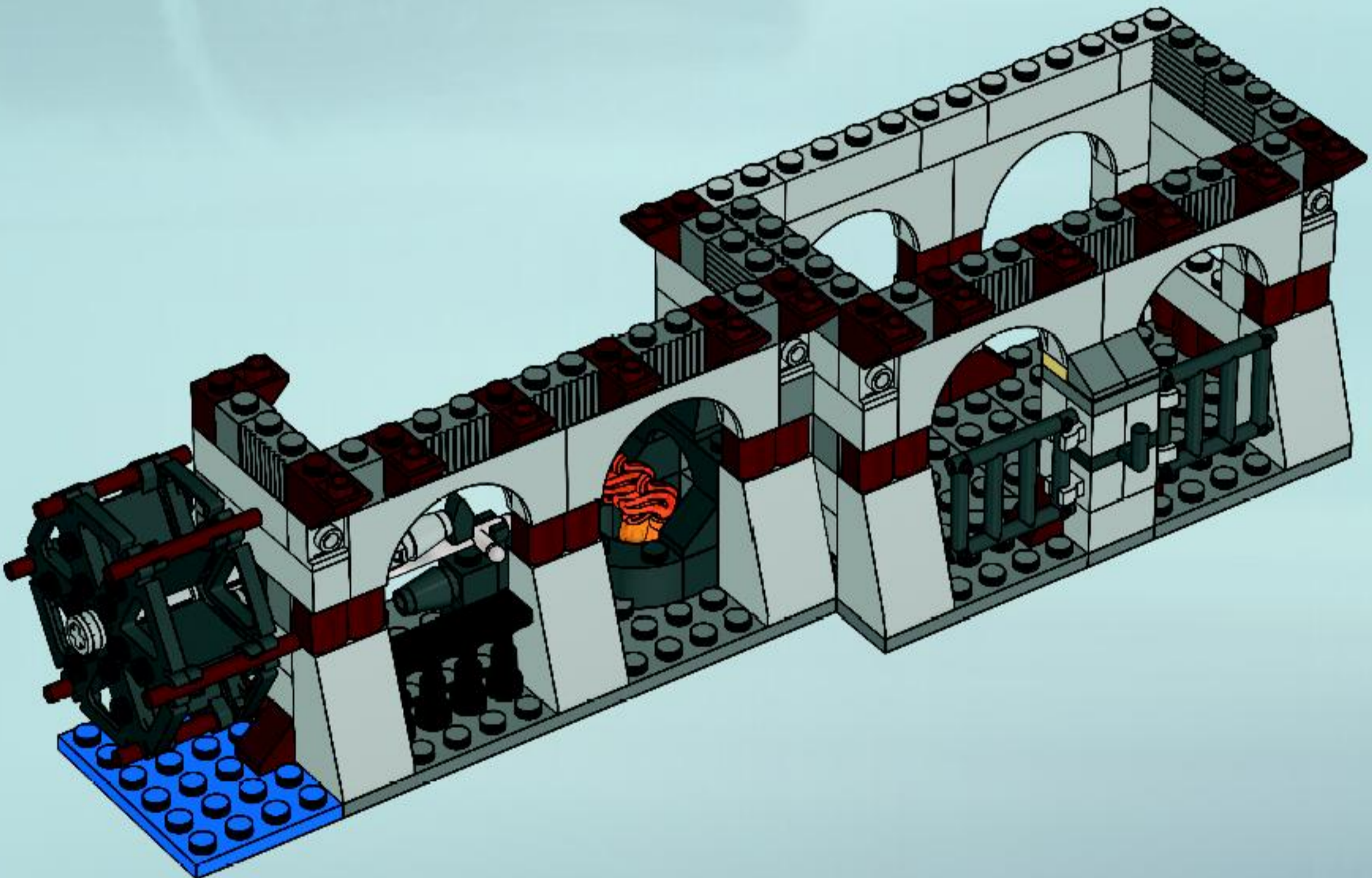


# 18

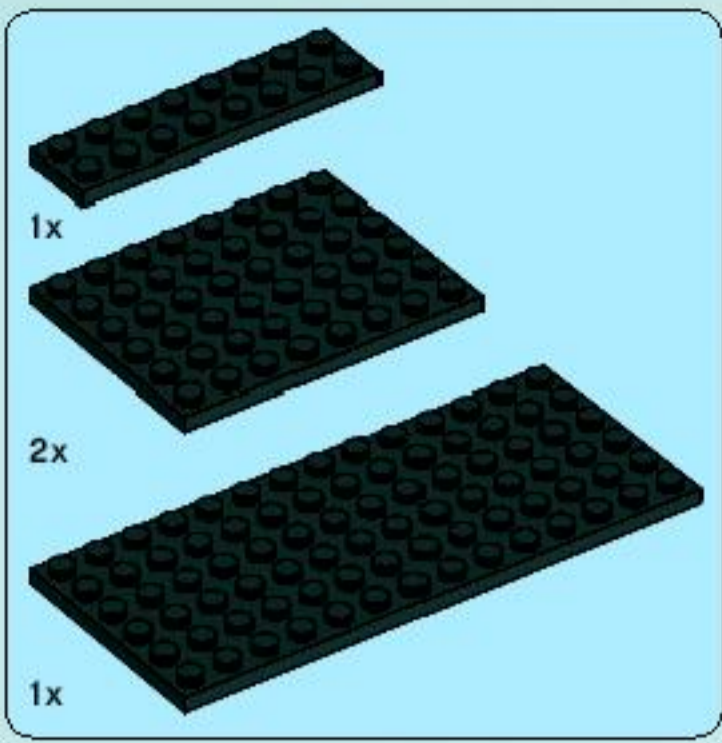


5x 4x 8x

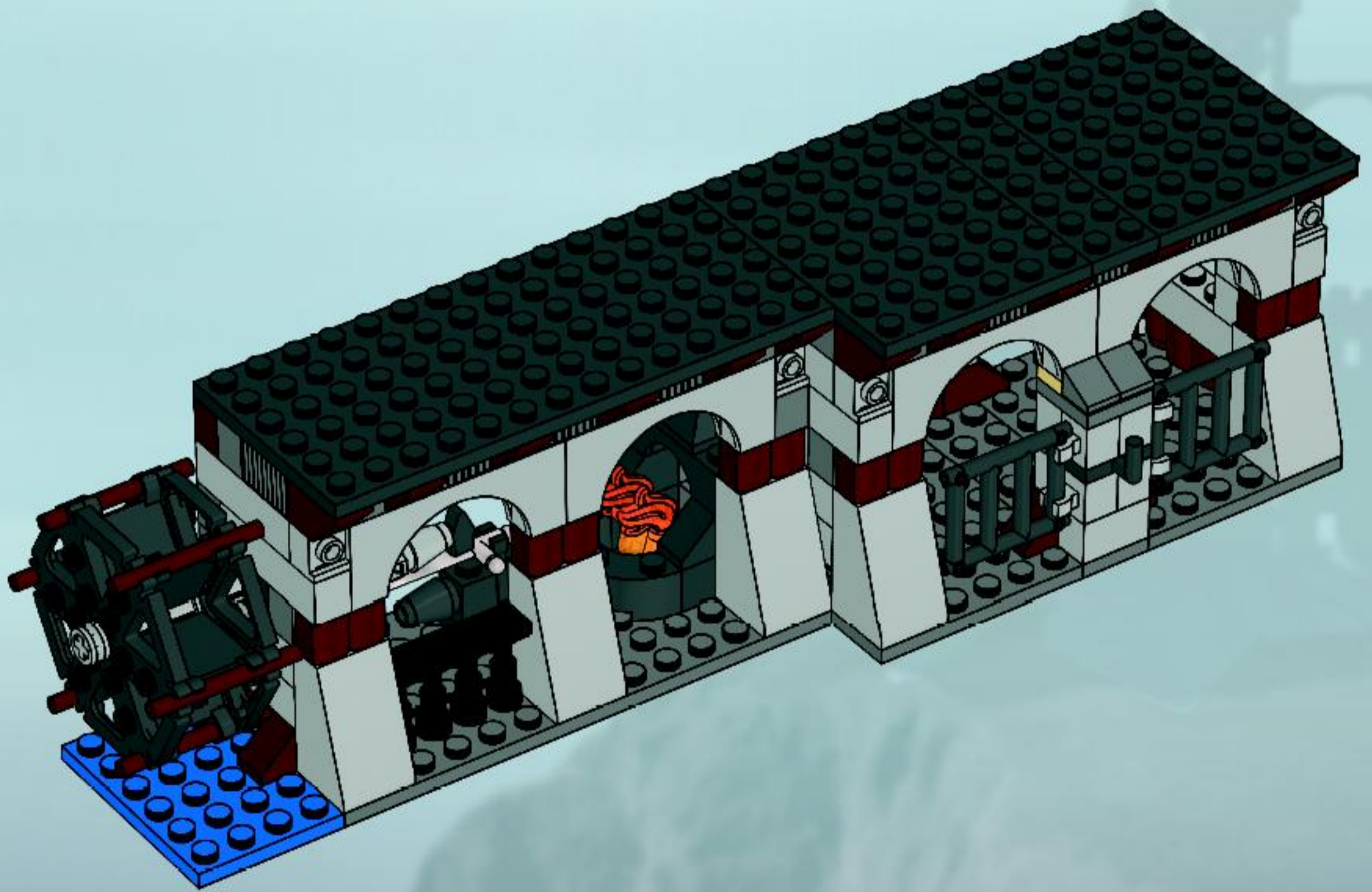
# 19

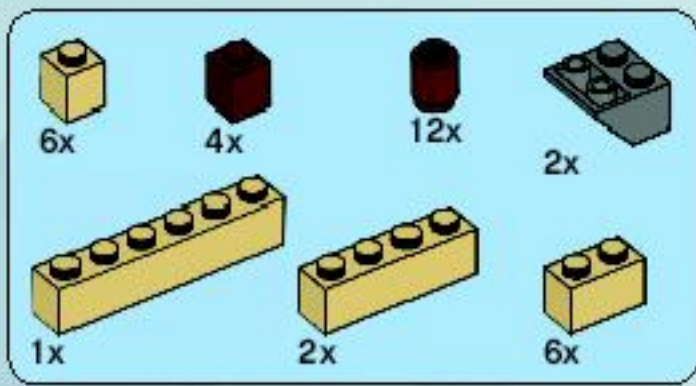






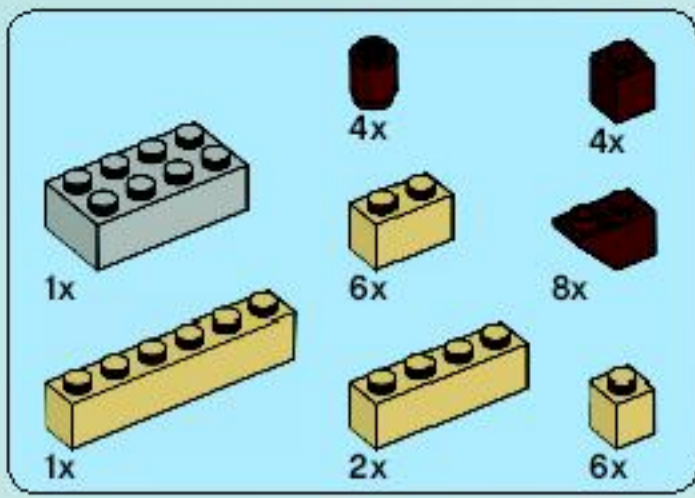
20



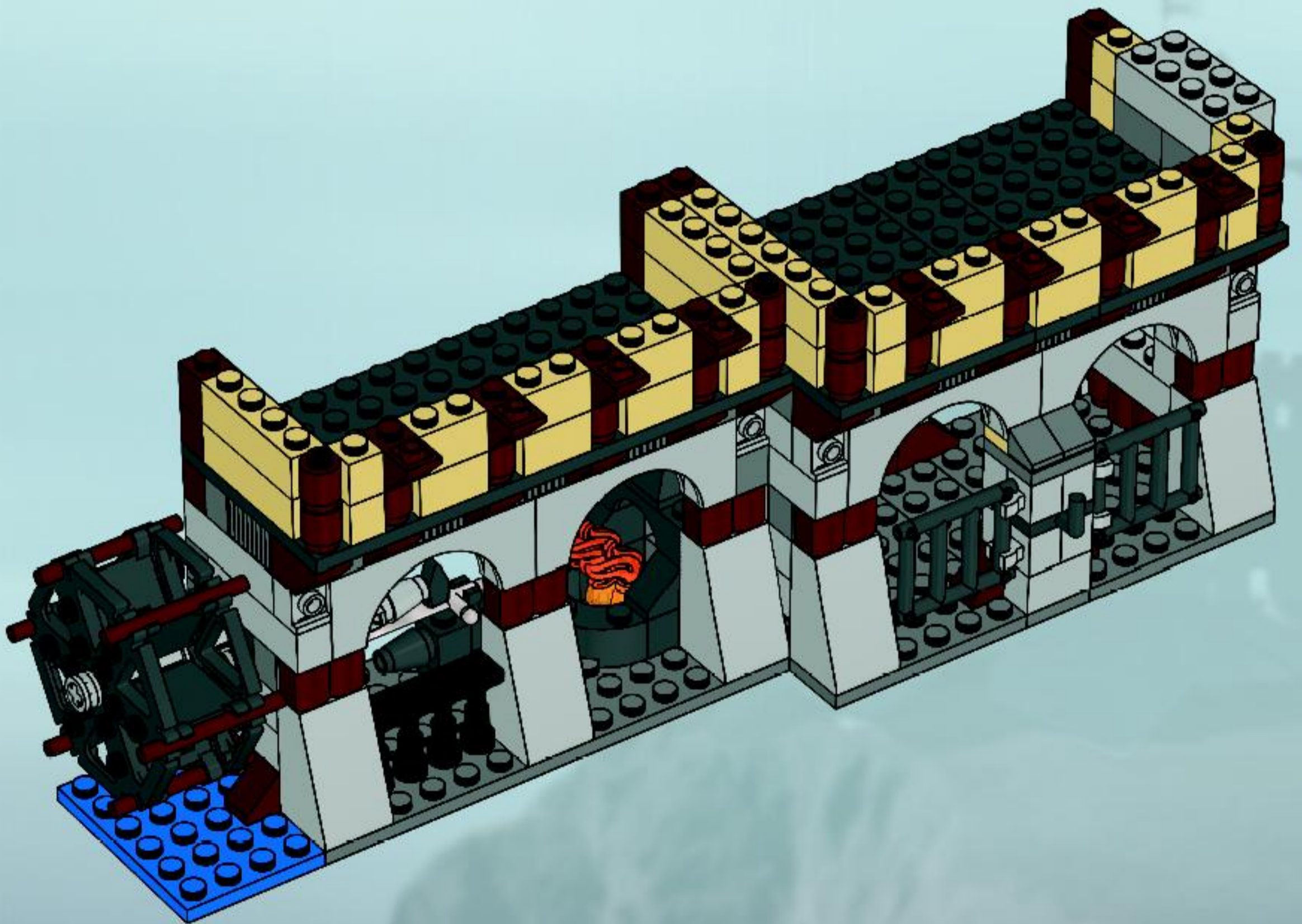


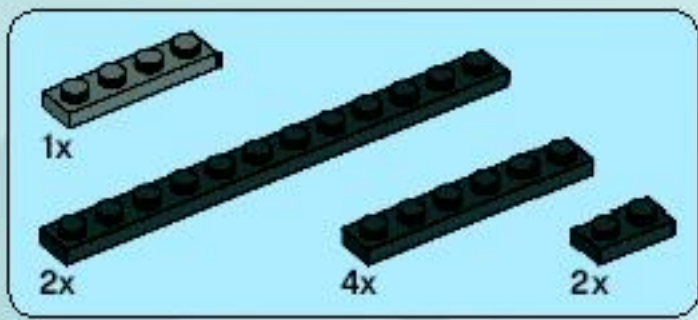
# 21



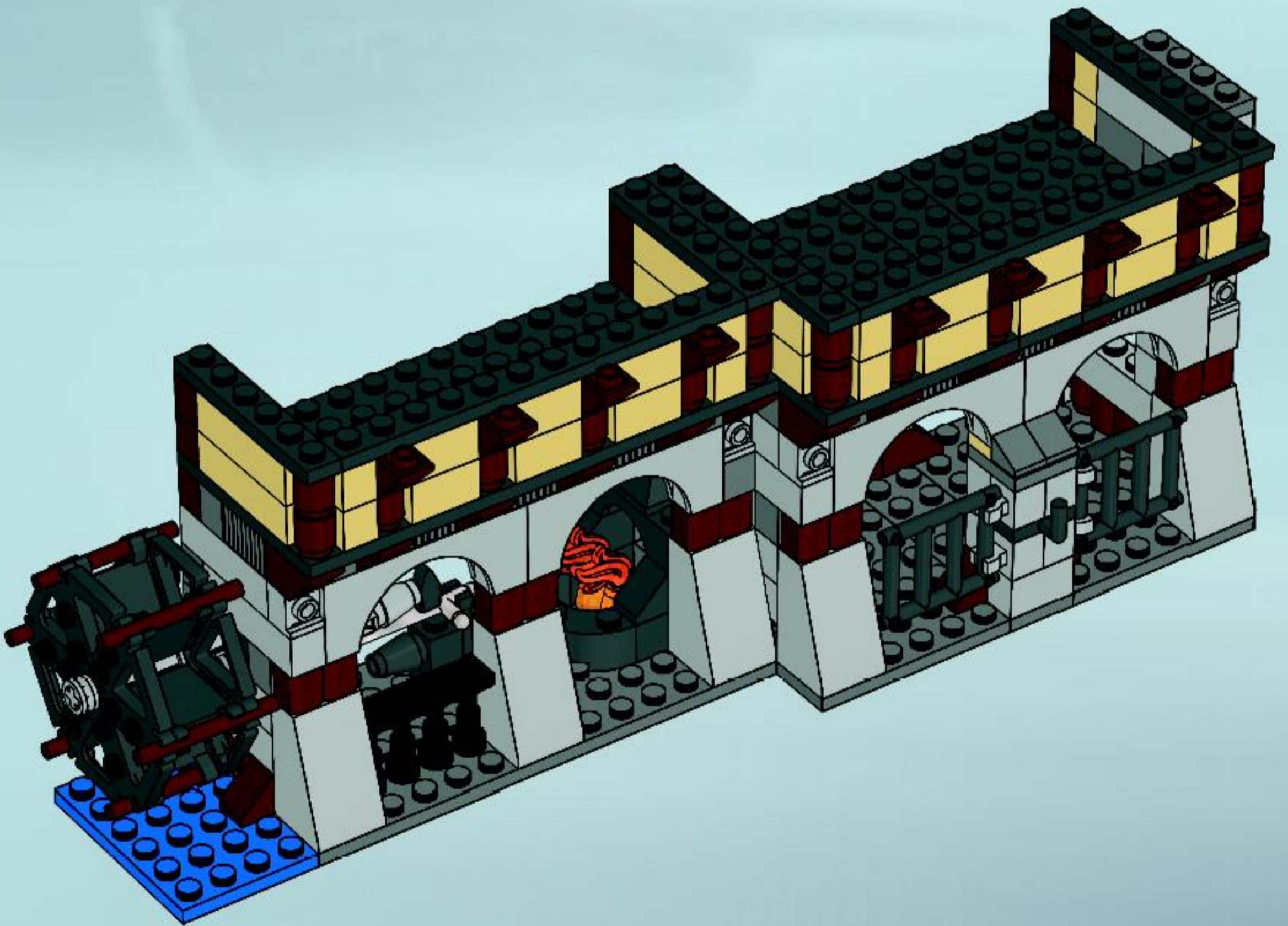


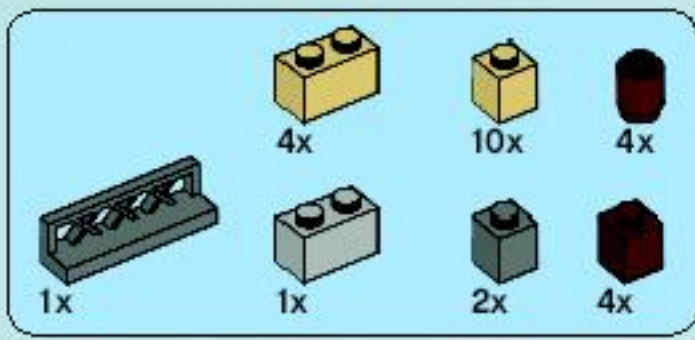
22



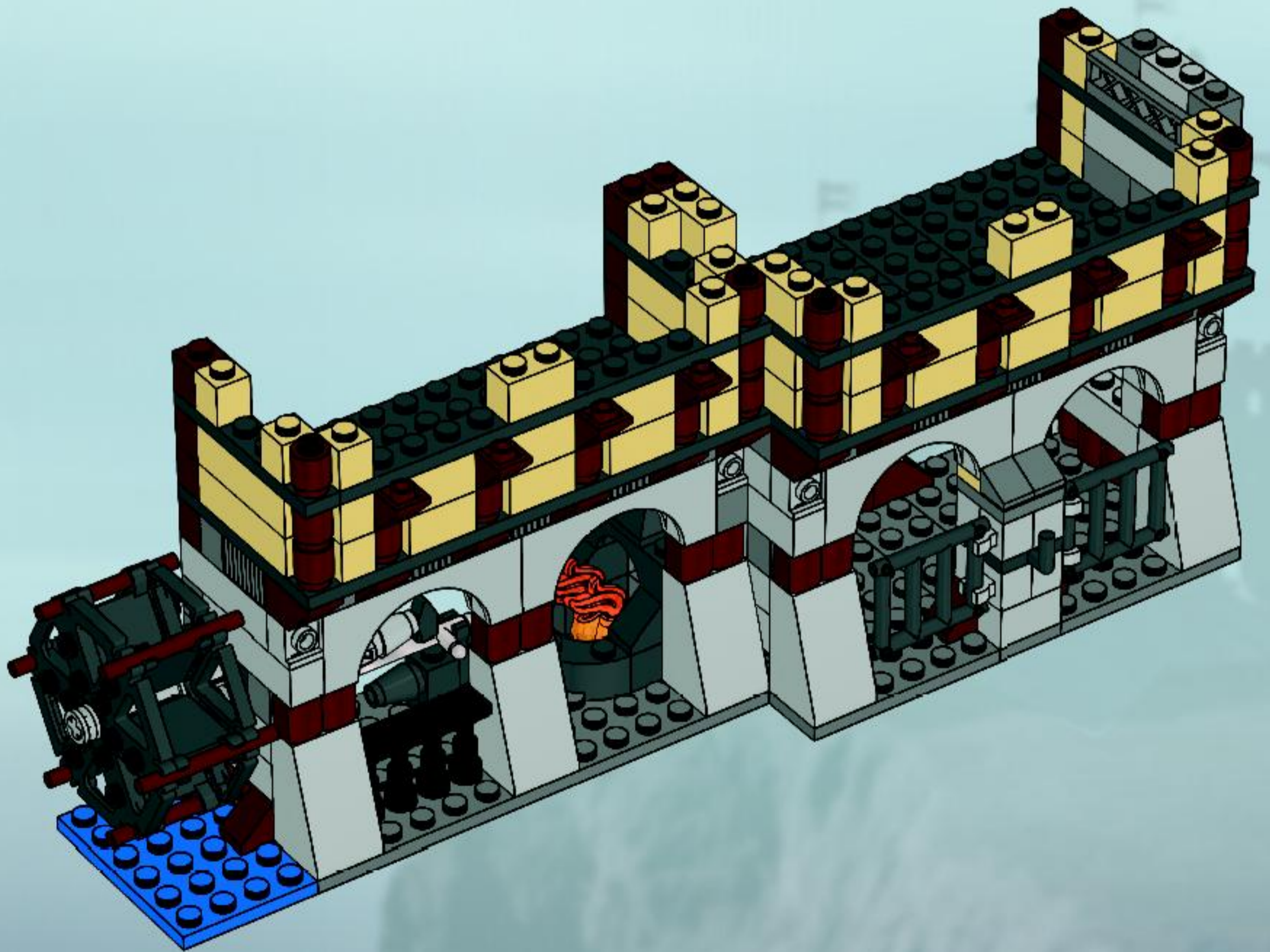


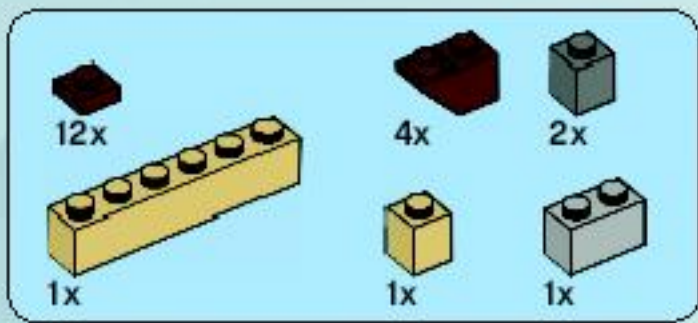
23



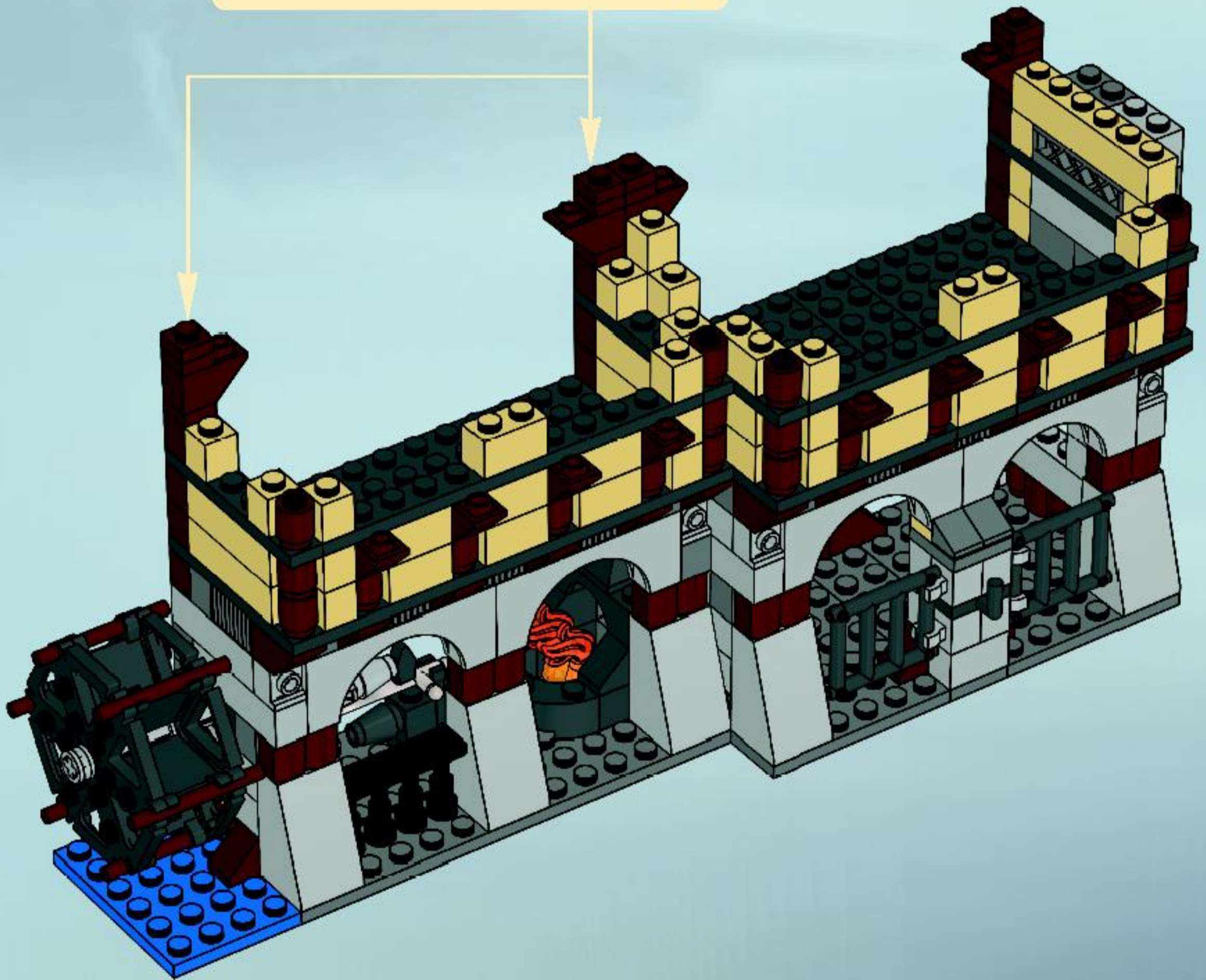
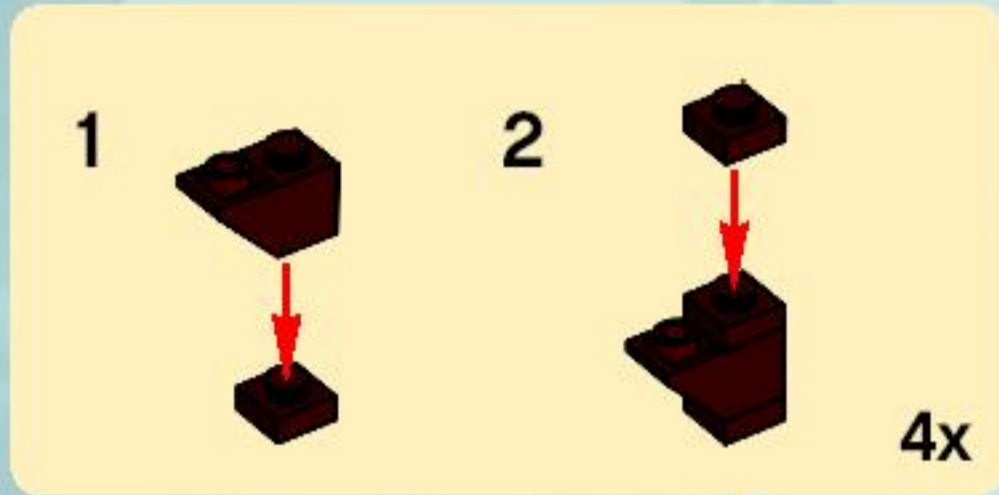


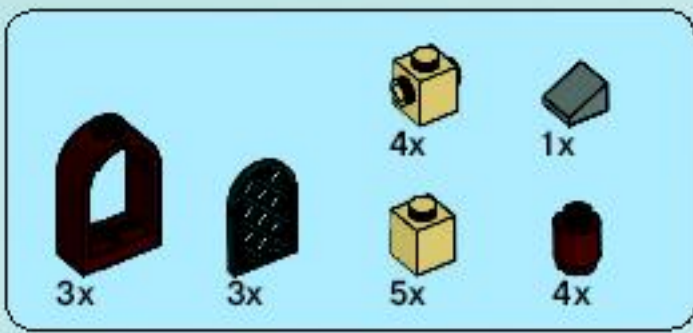
# 24



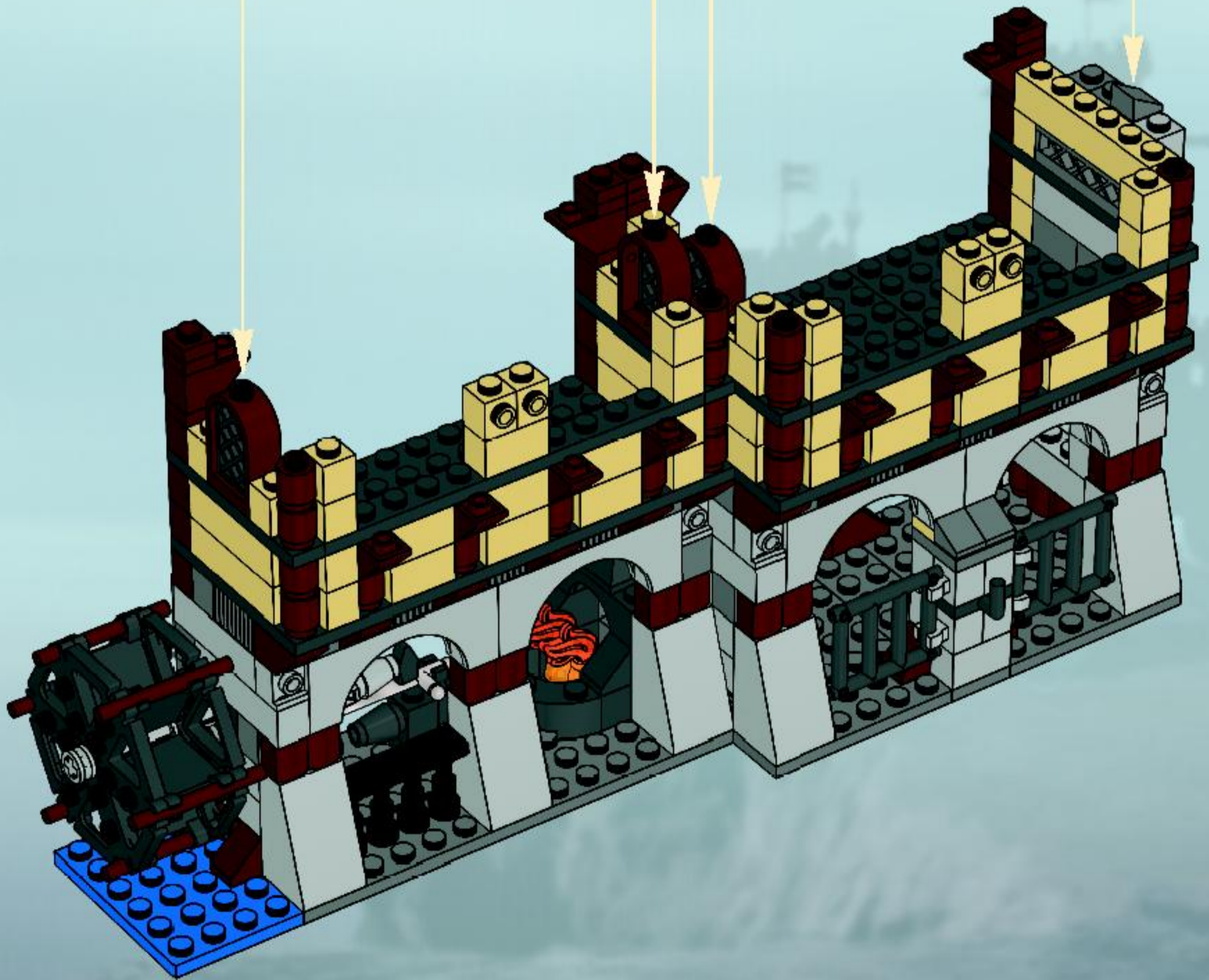
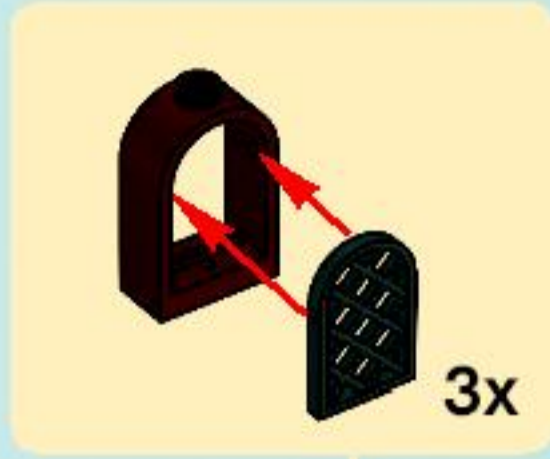


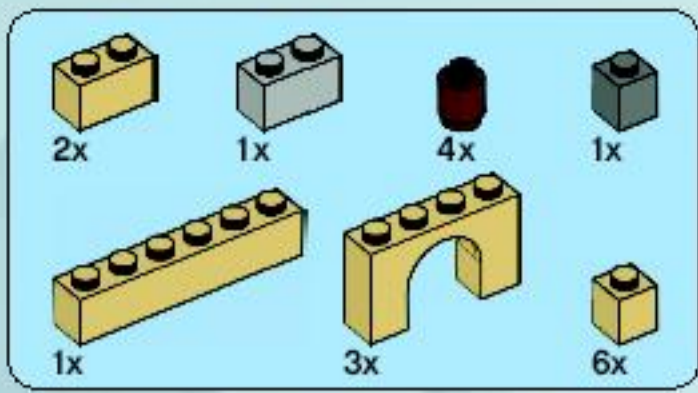
25



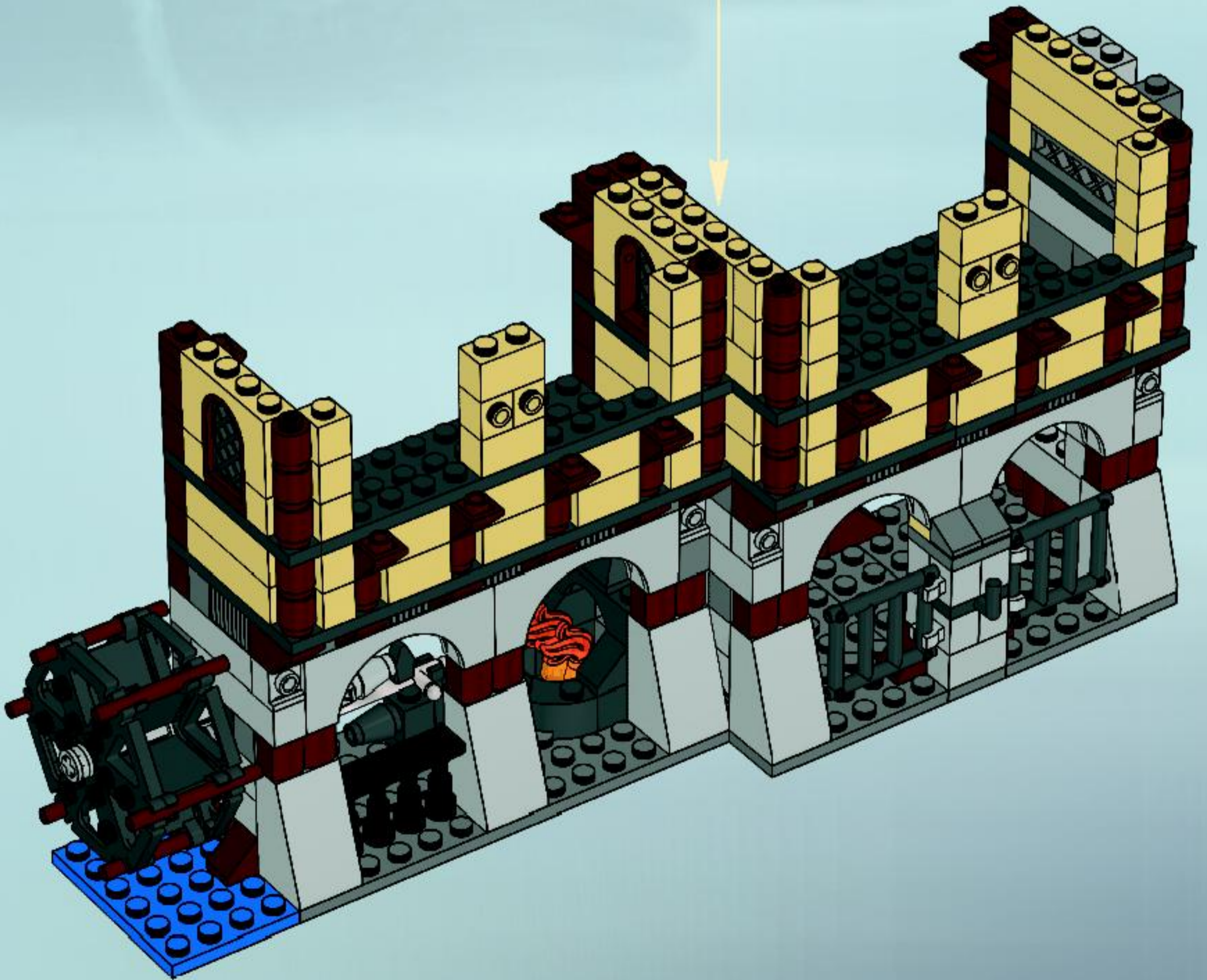
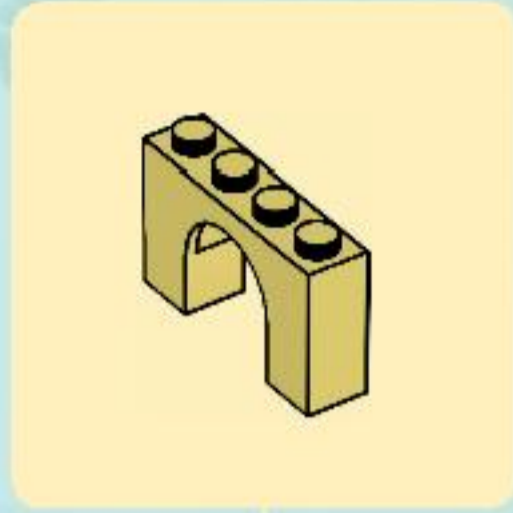


26

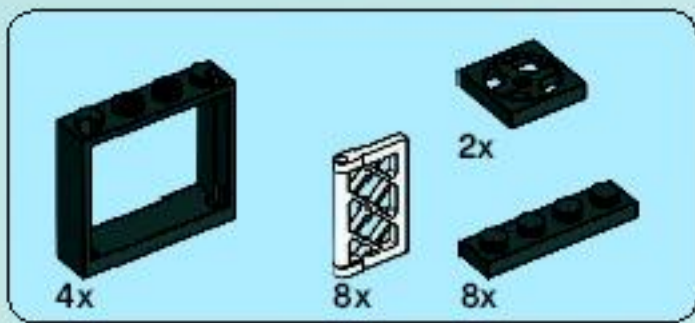




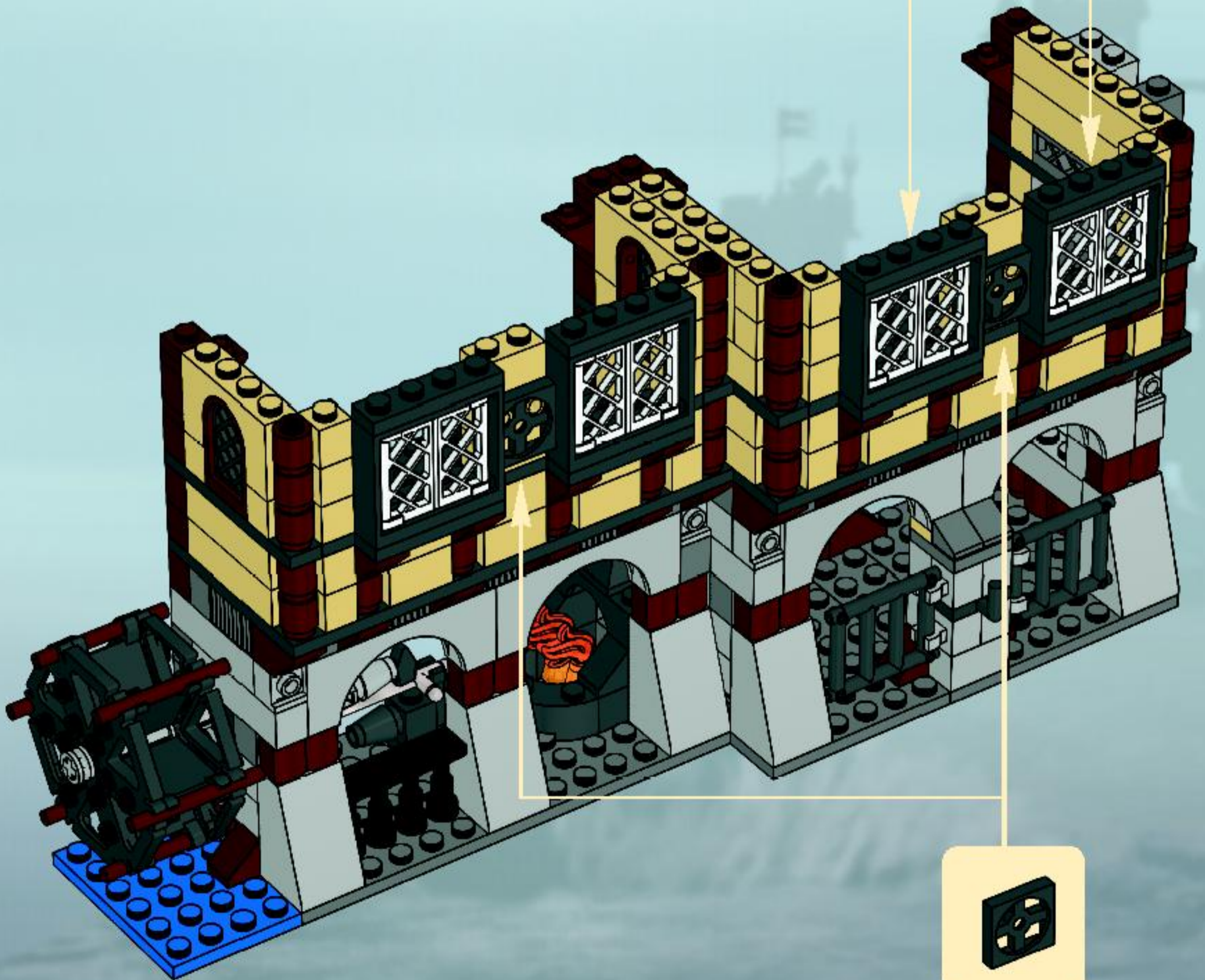
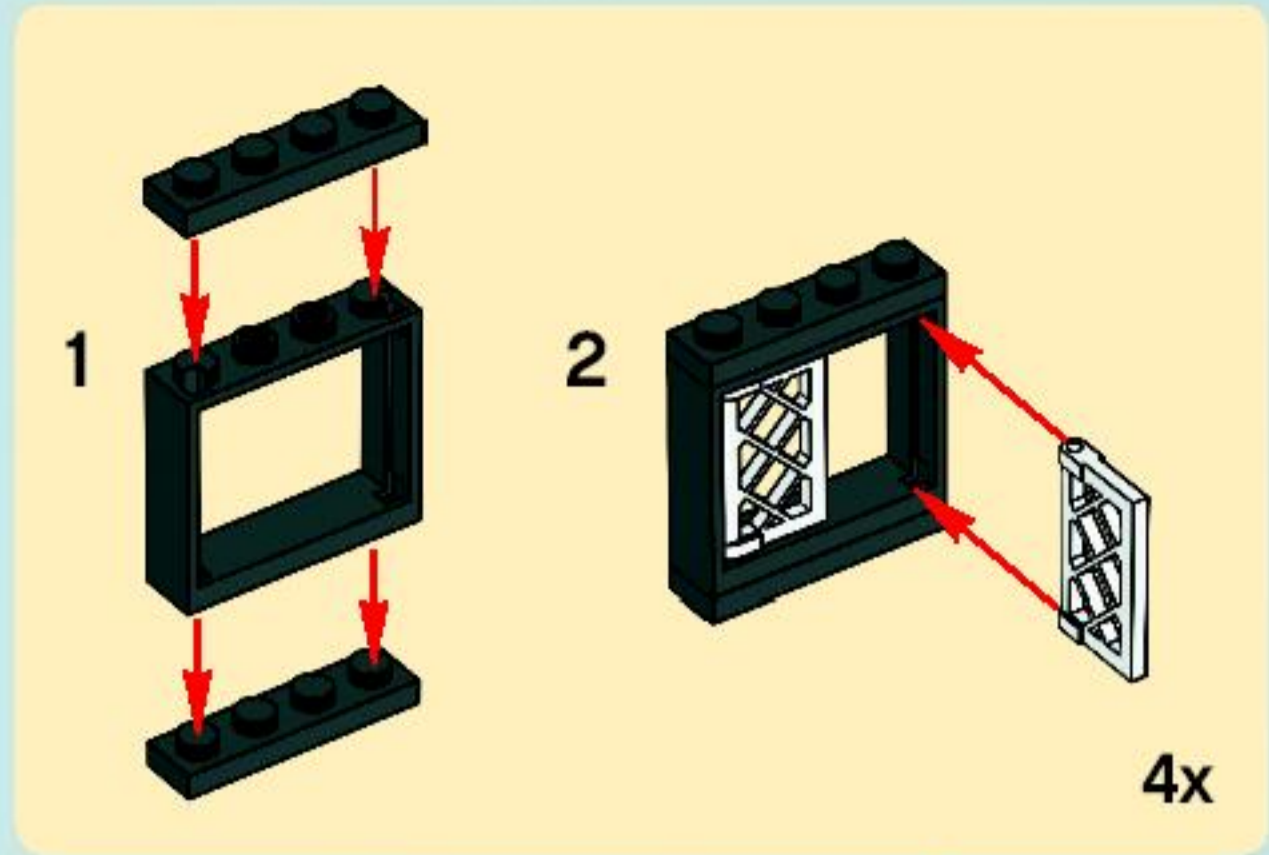
27

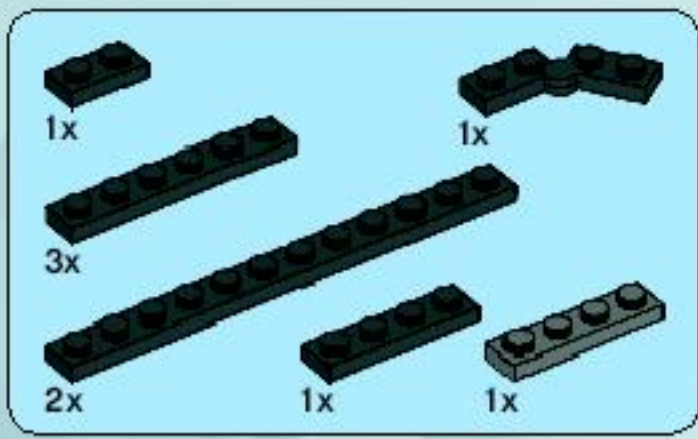




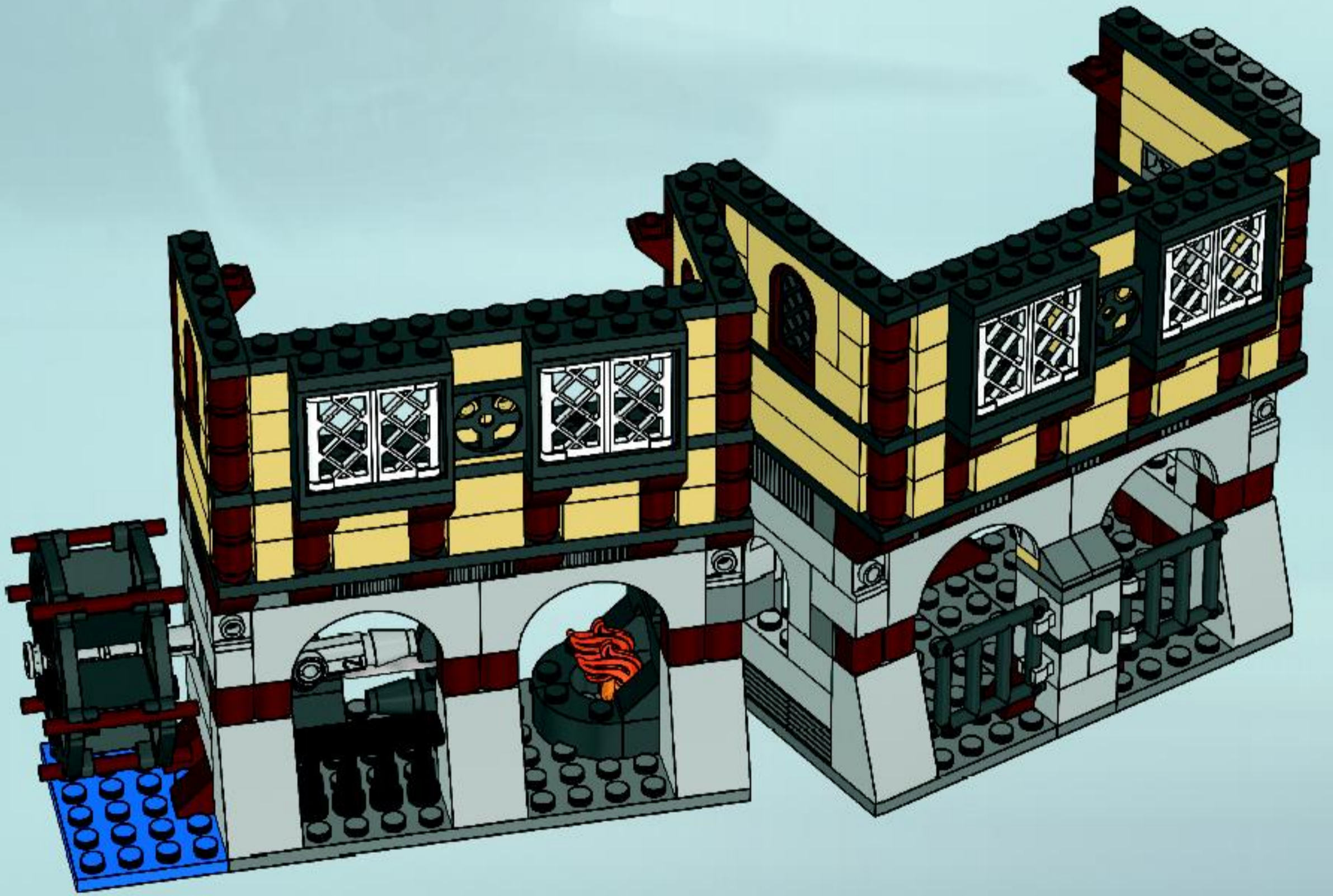


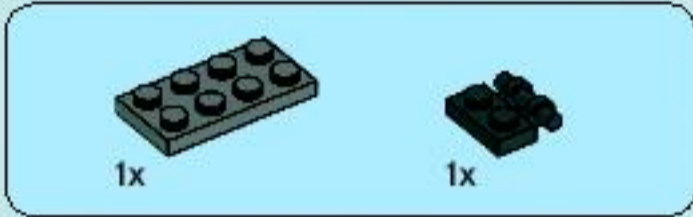
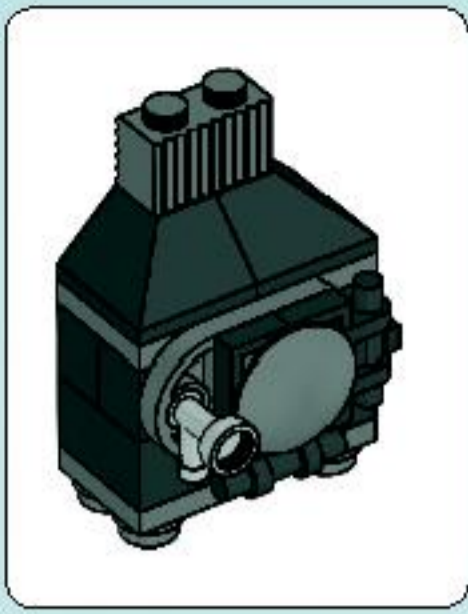
28



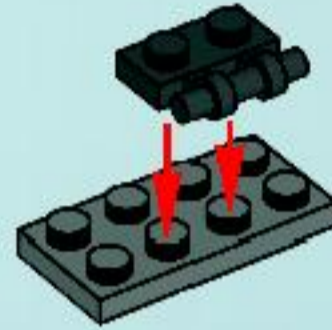


29

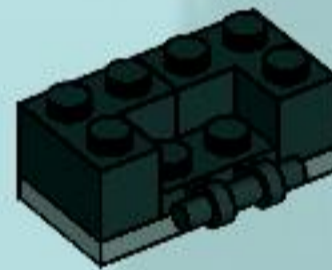




1

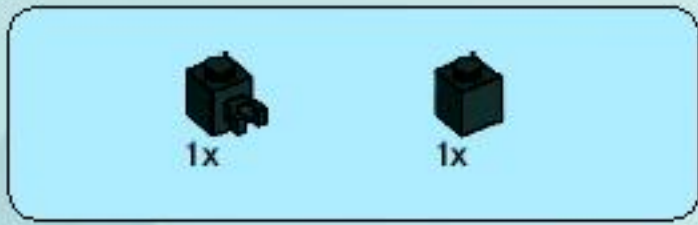


2



3

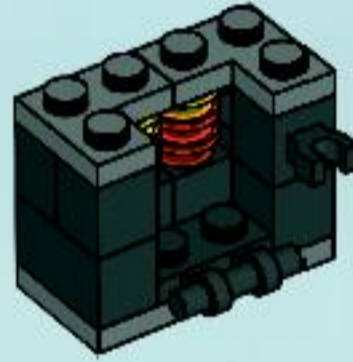




4



5

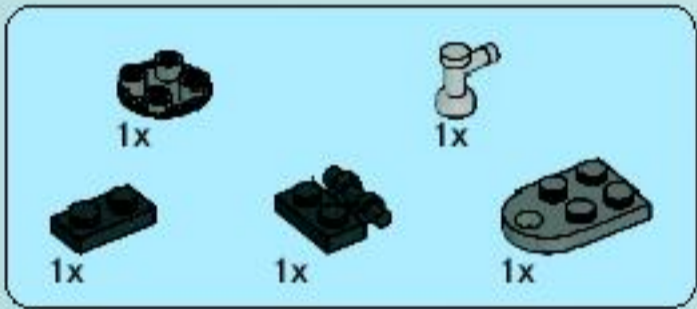
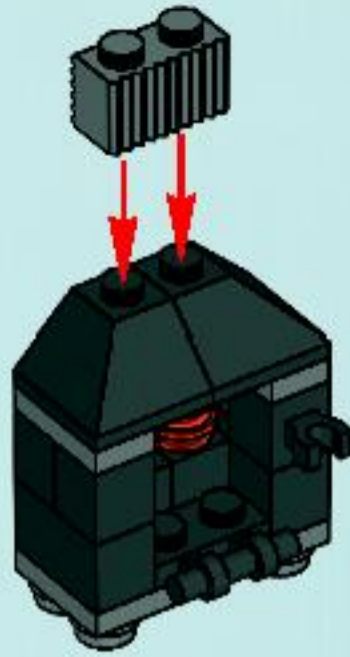


6





7



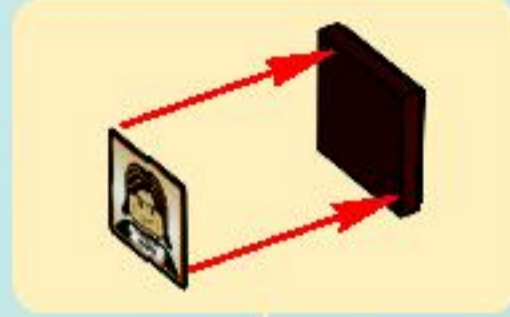
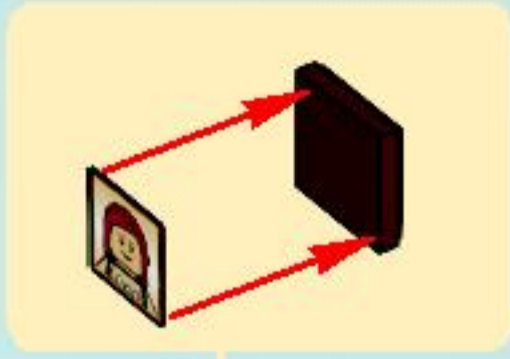
8

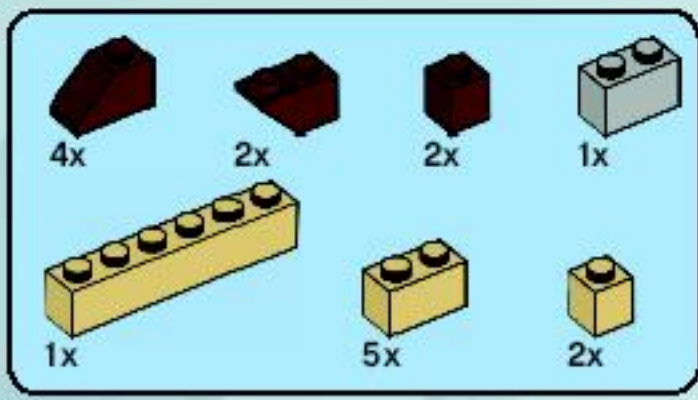




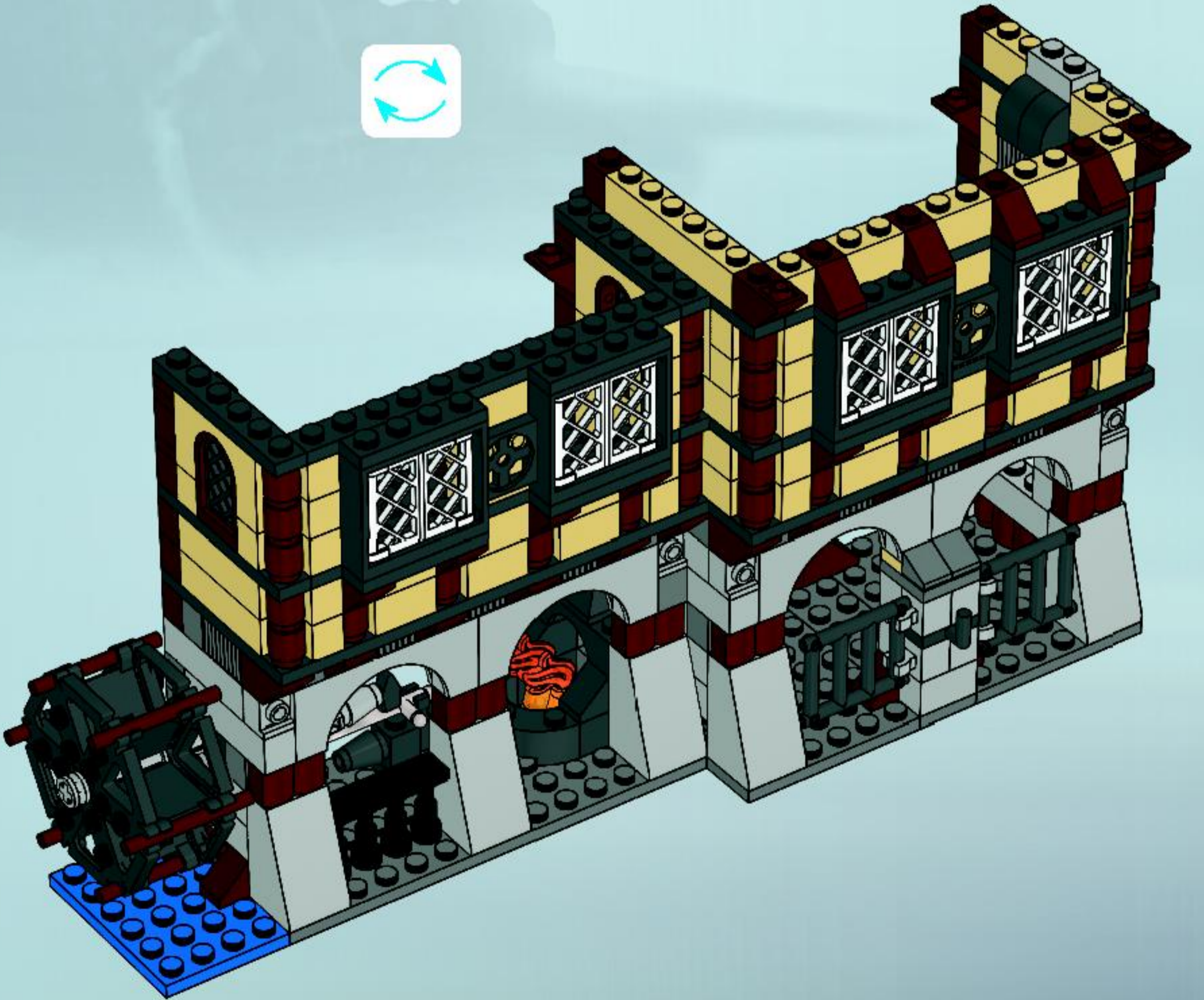


# 30

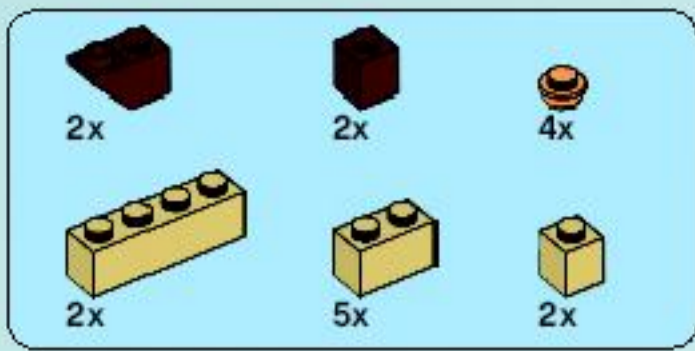




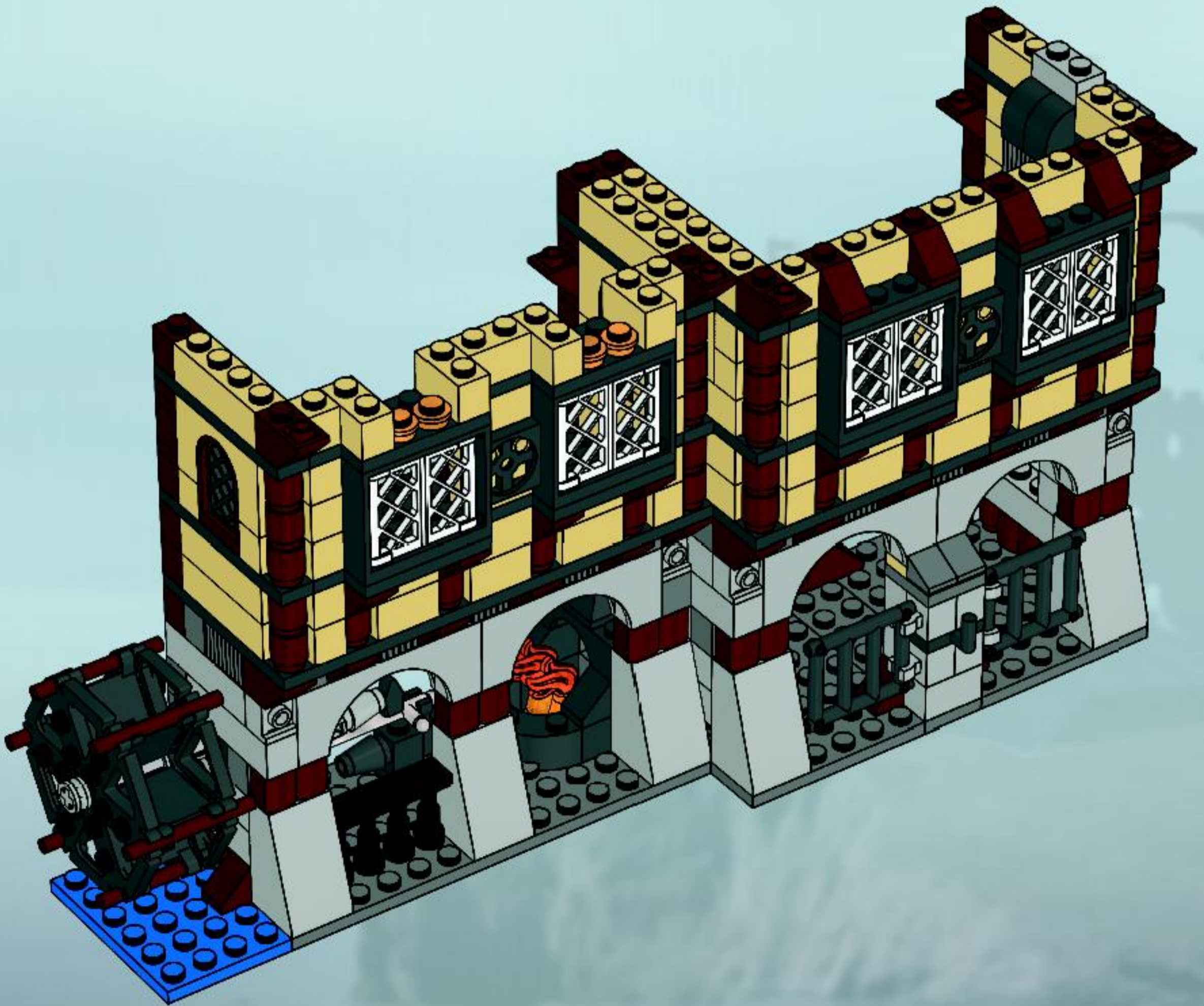
31

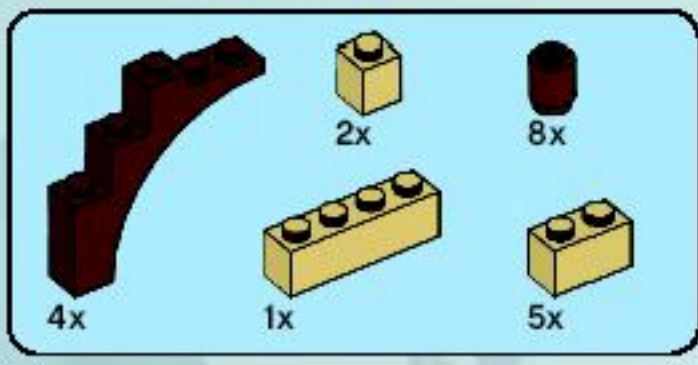




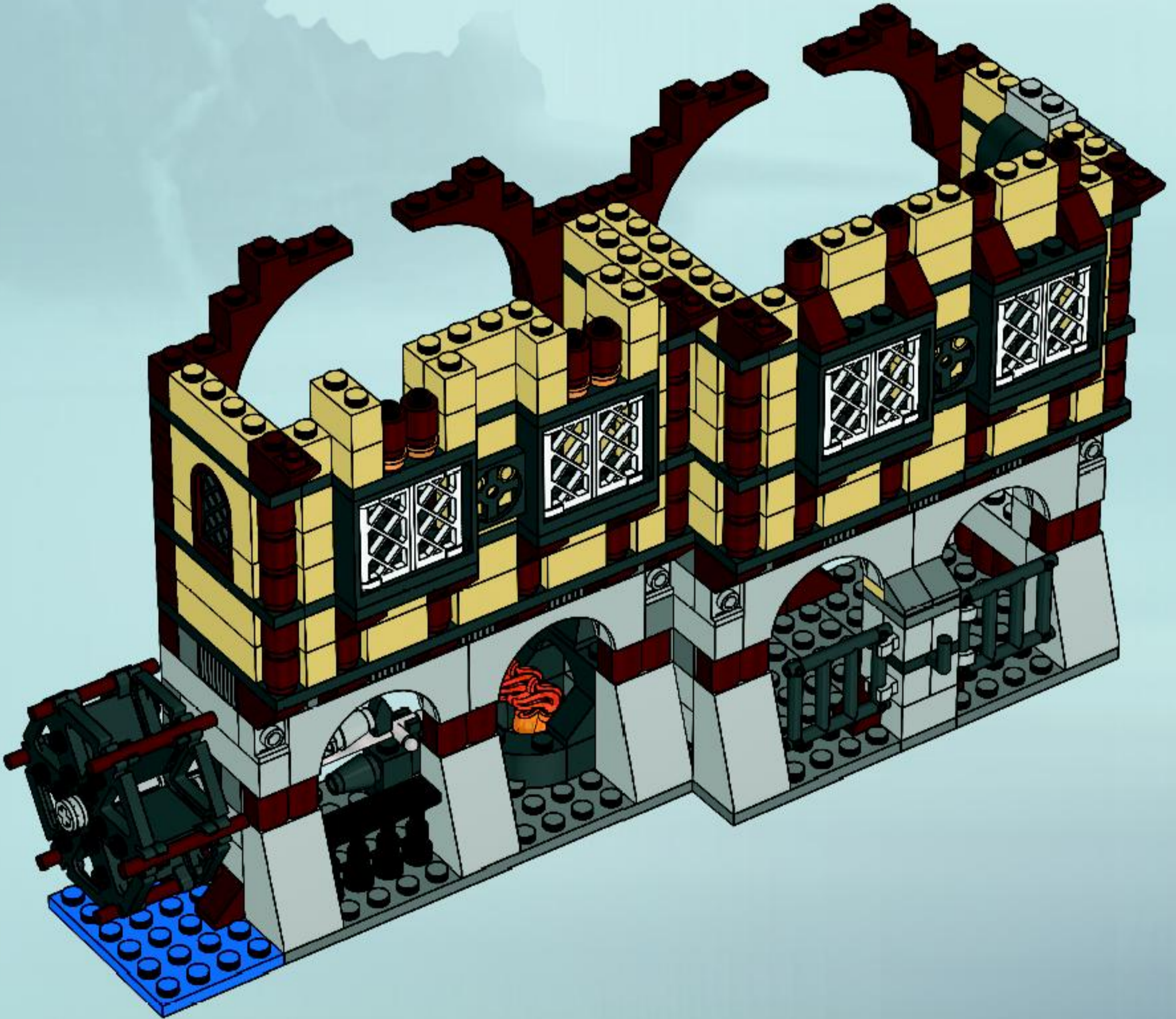


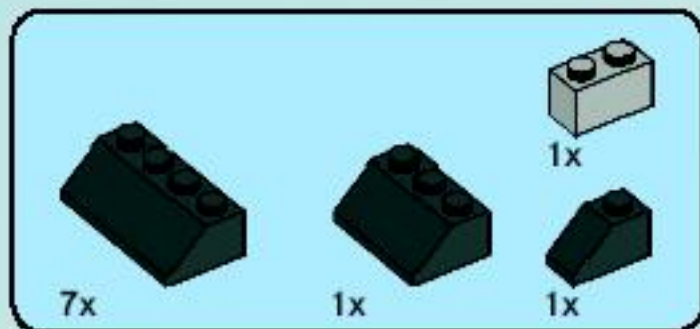
32



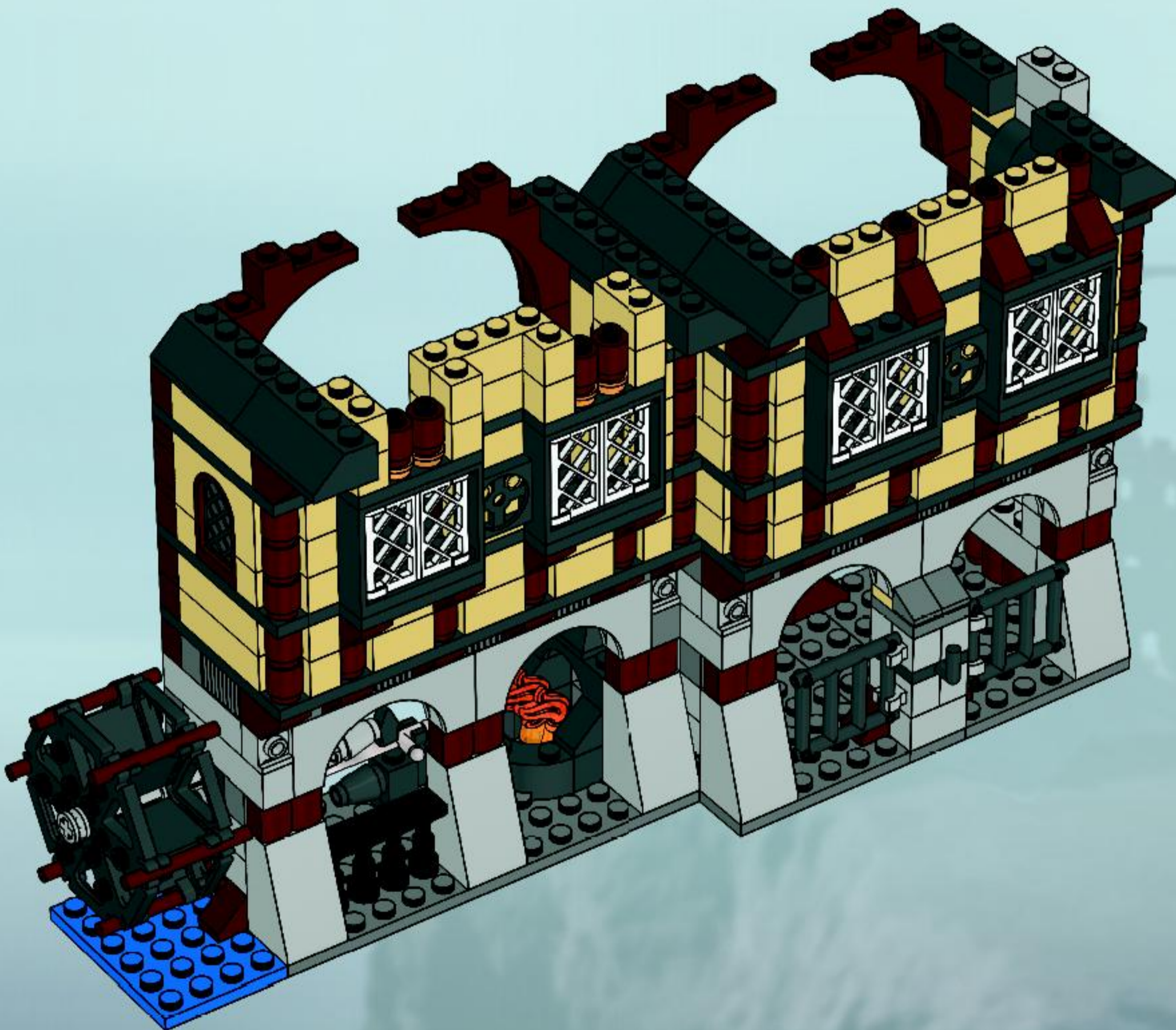


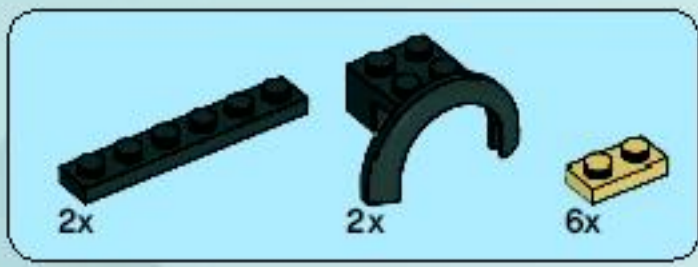
33



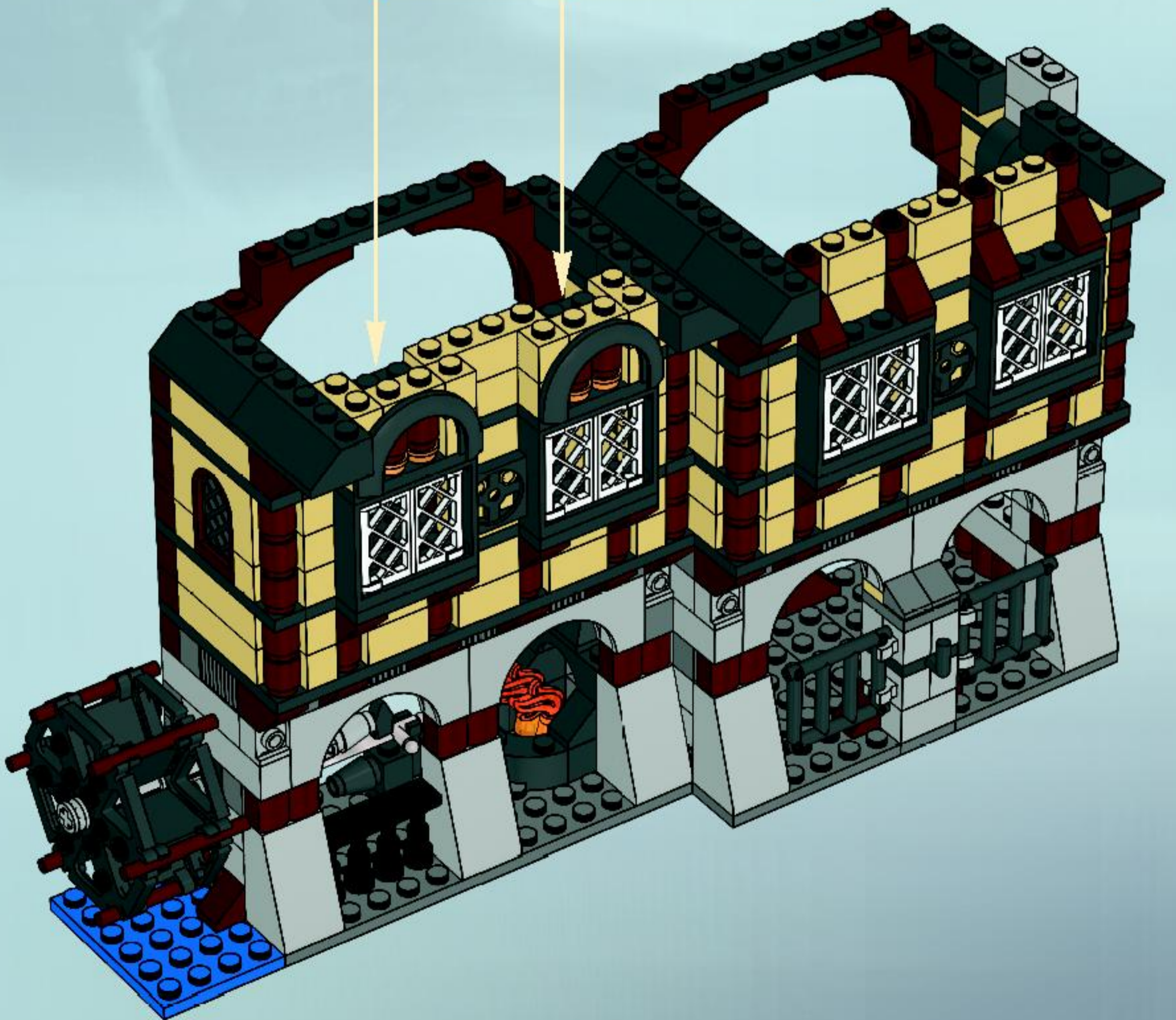
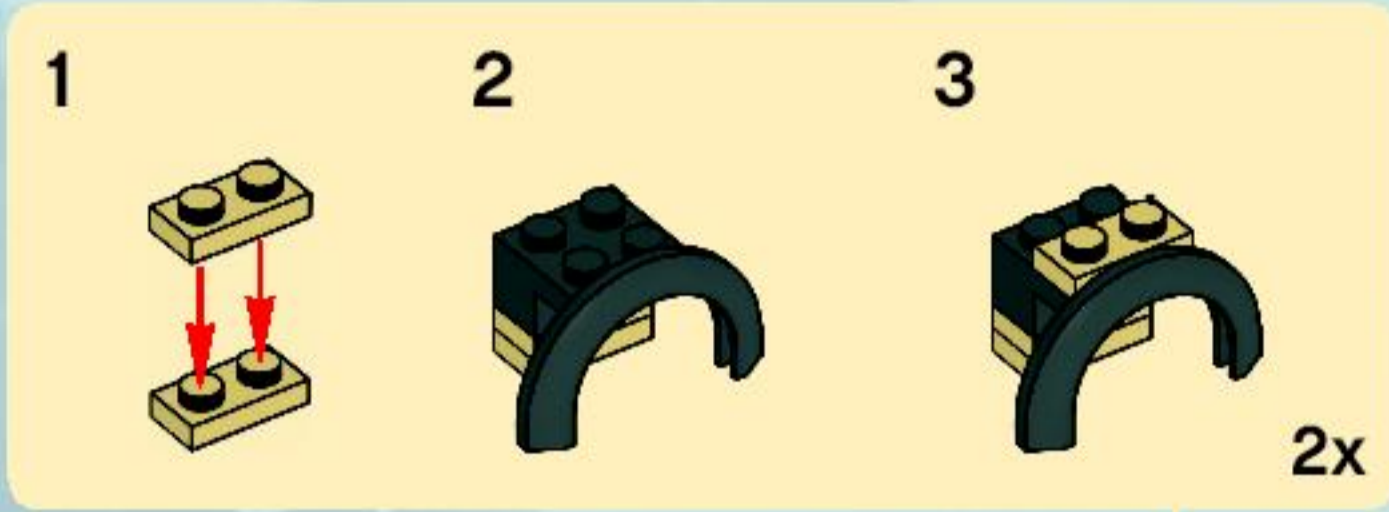


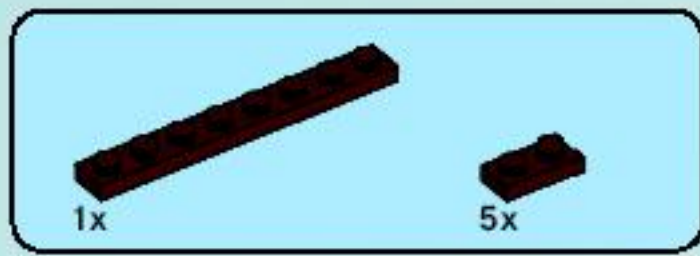
34



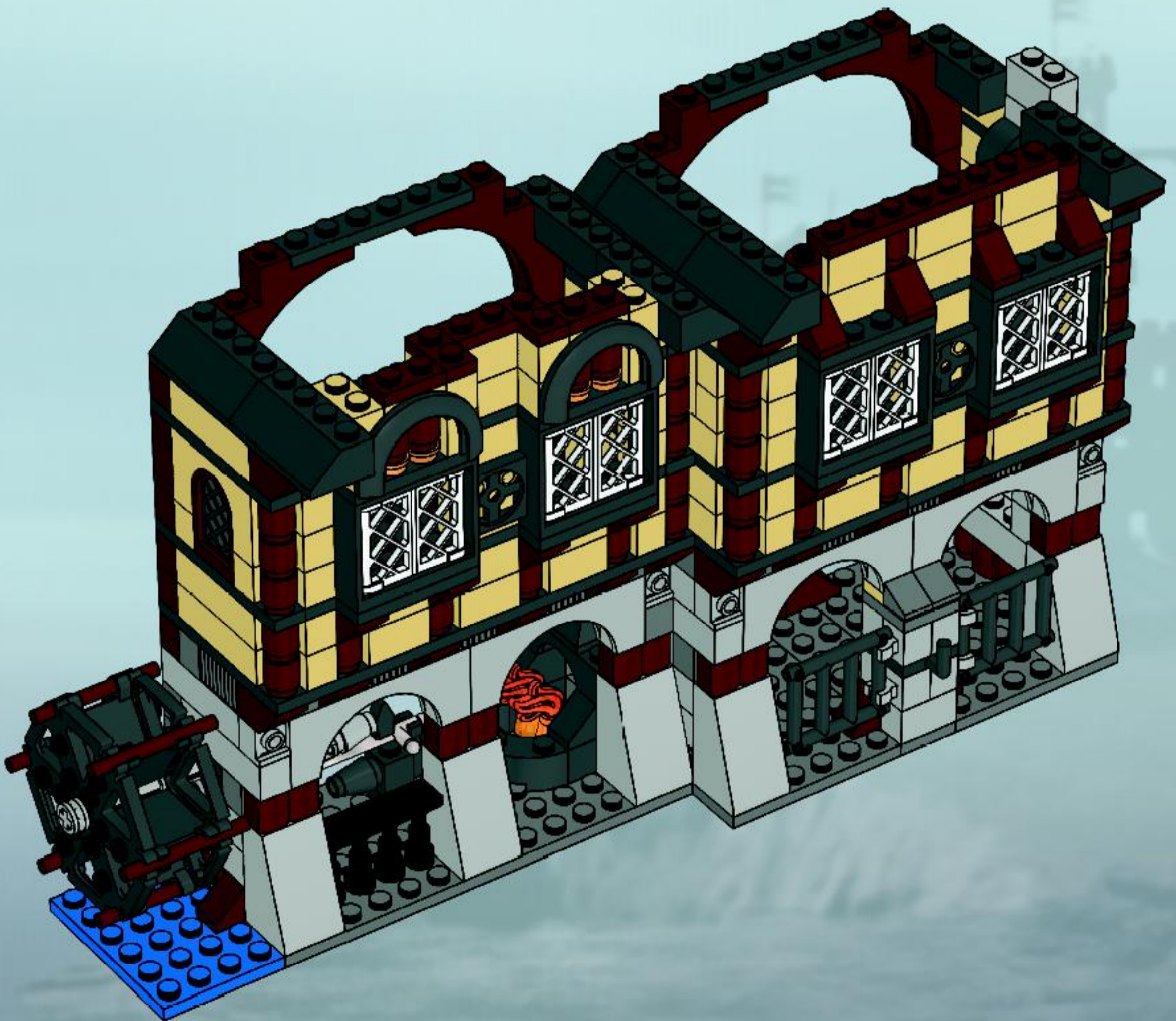


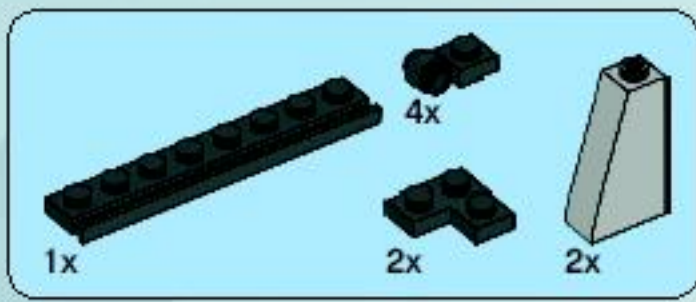
35



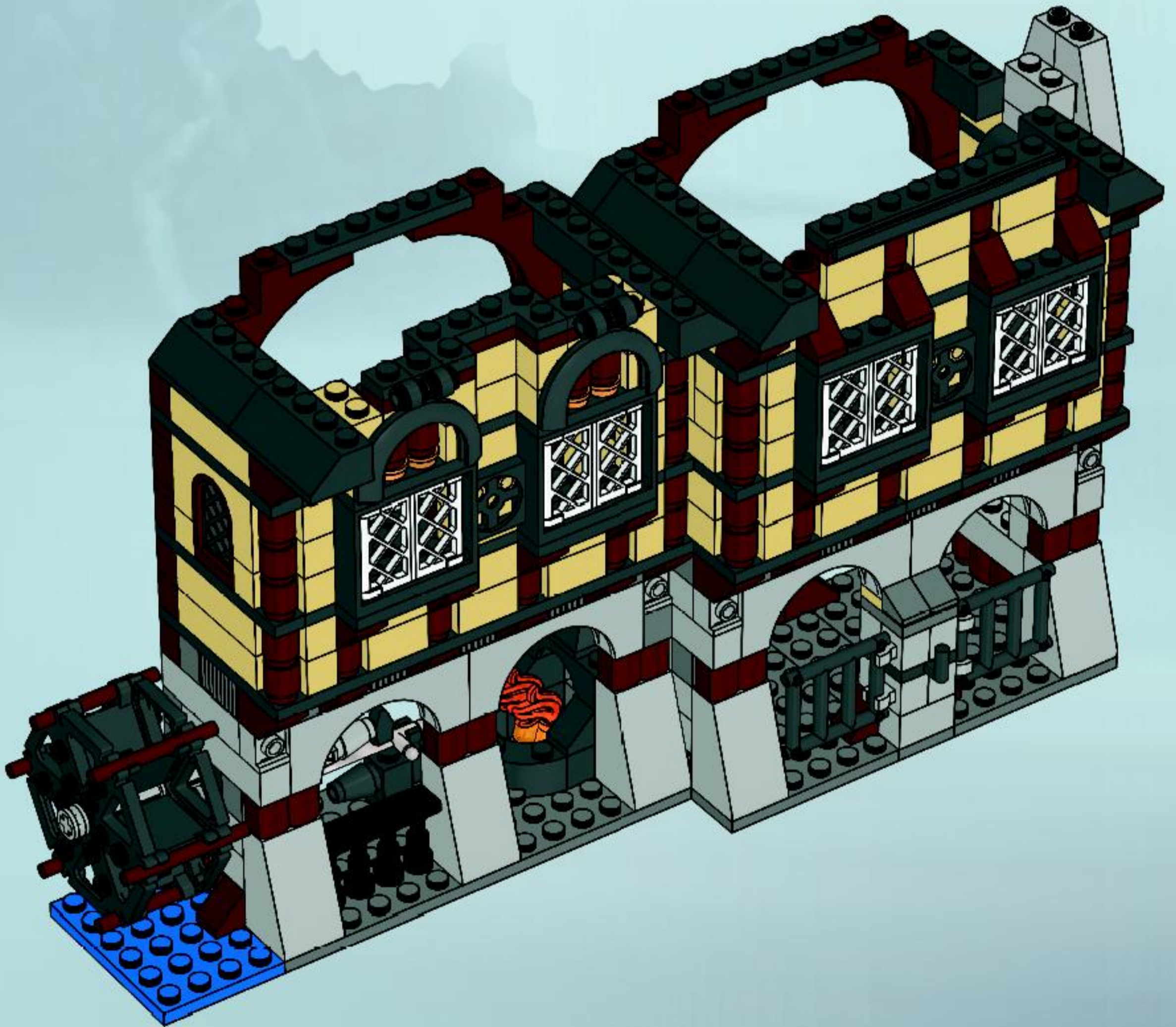


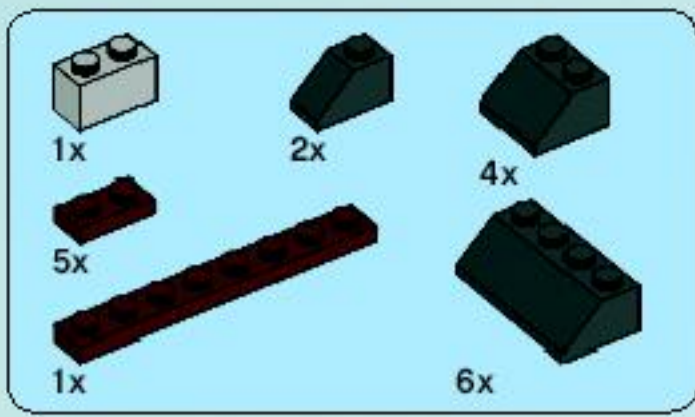
36



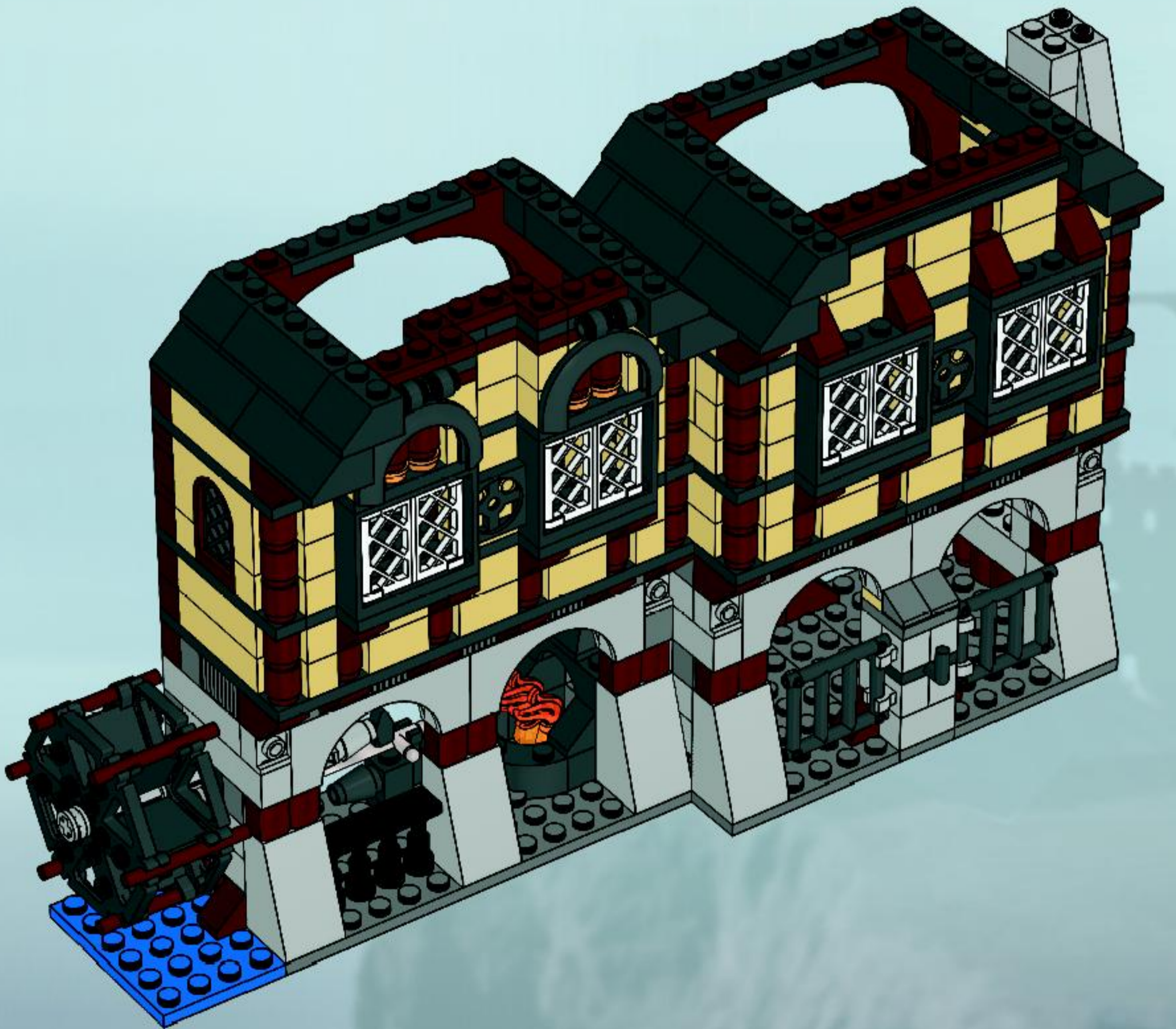


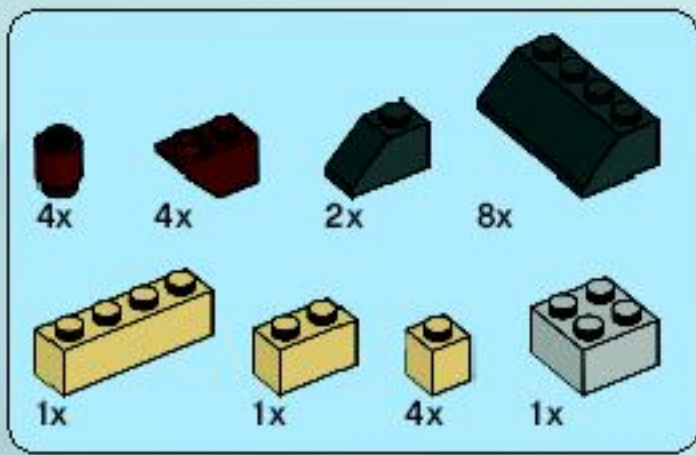
37



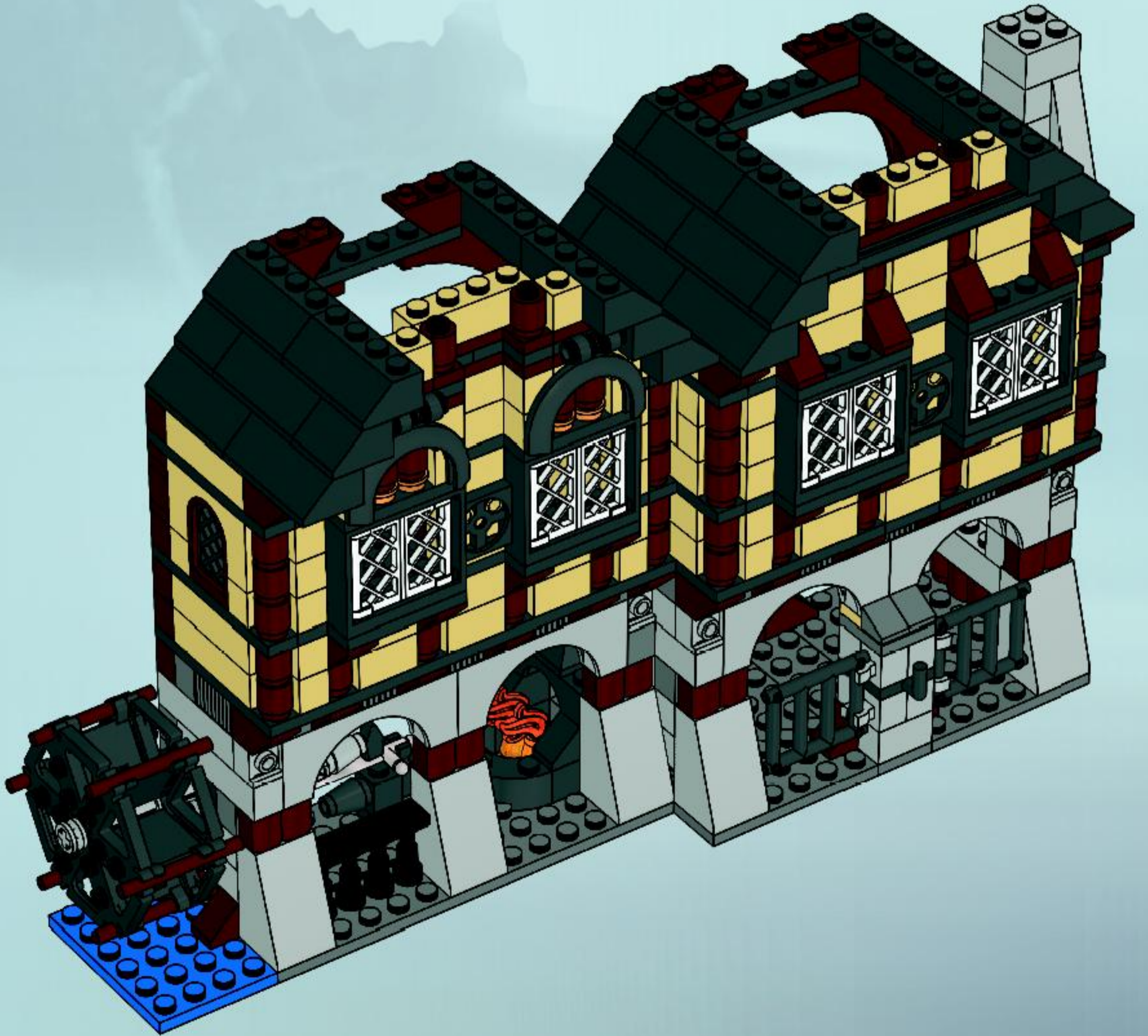


38

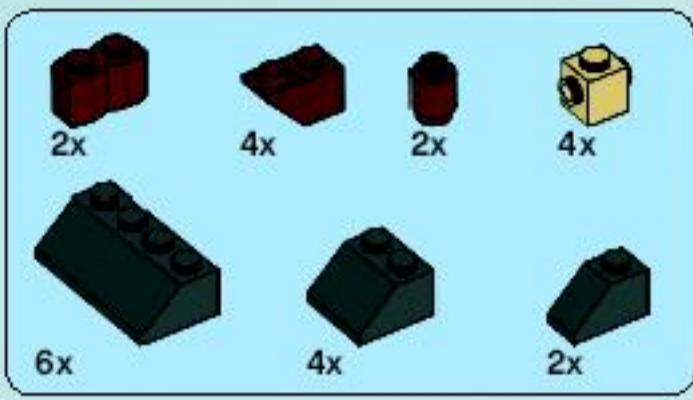




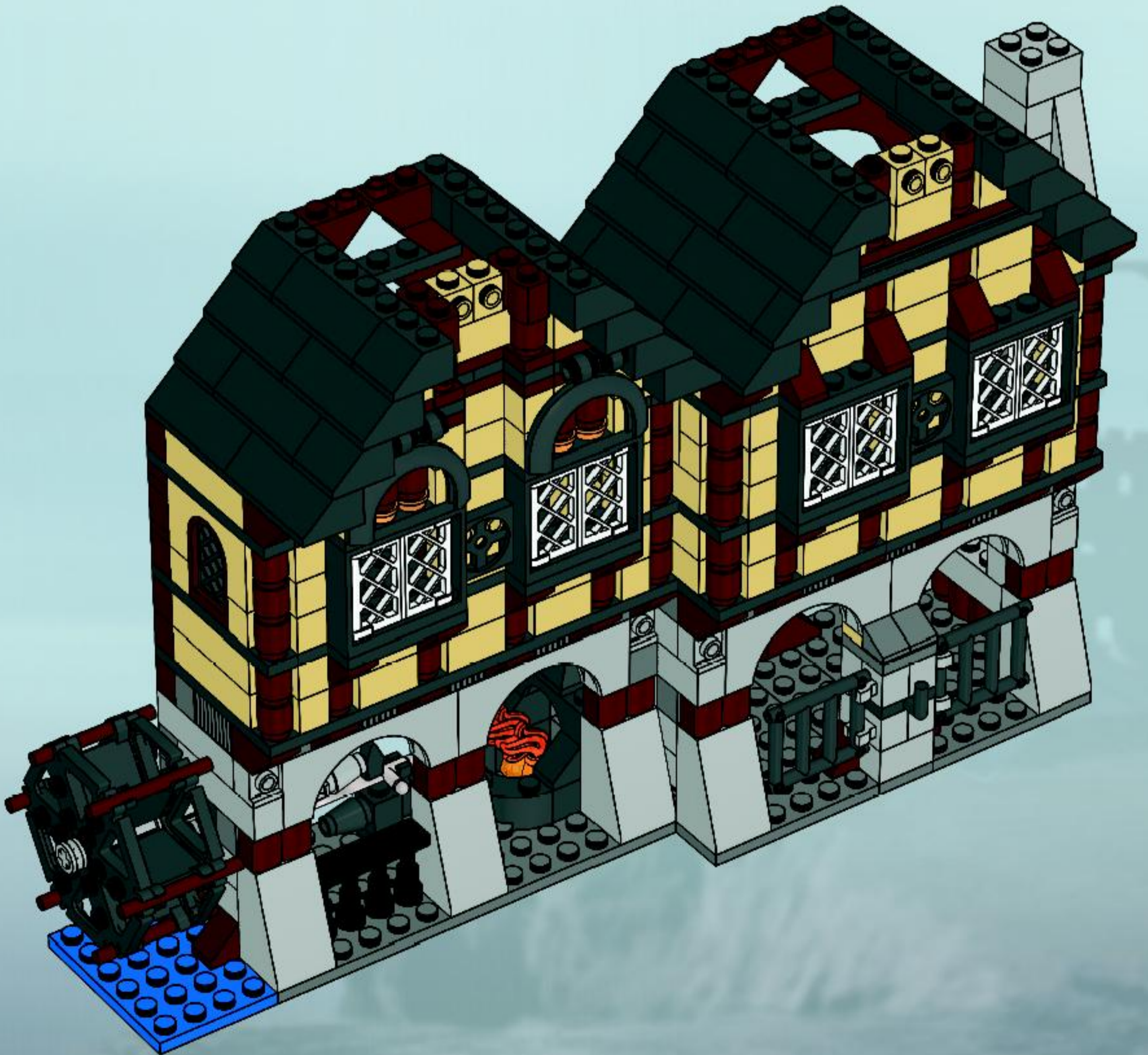
39

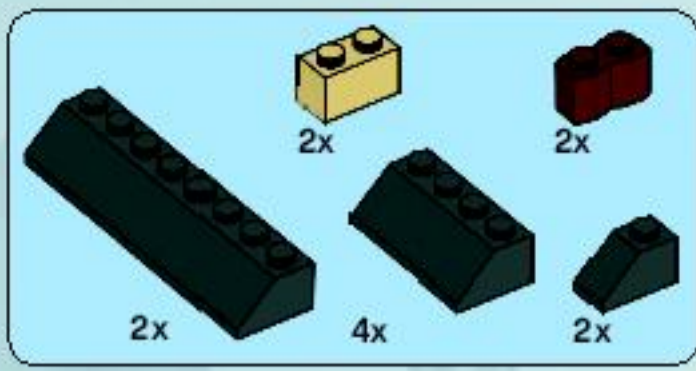






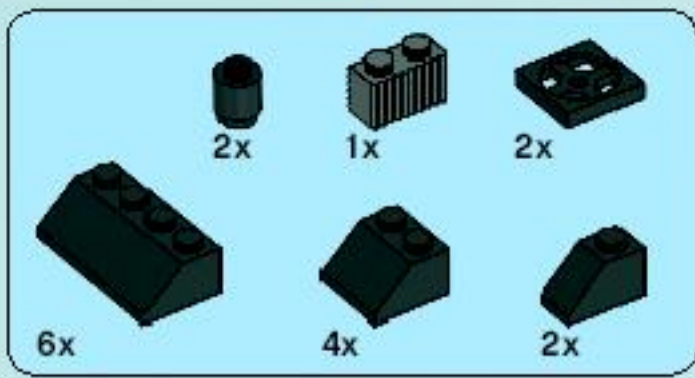
40



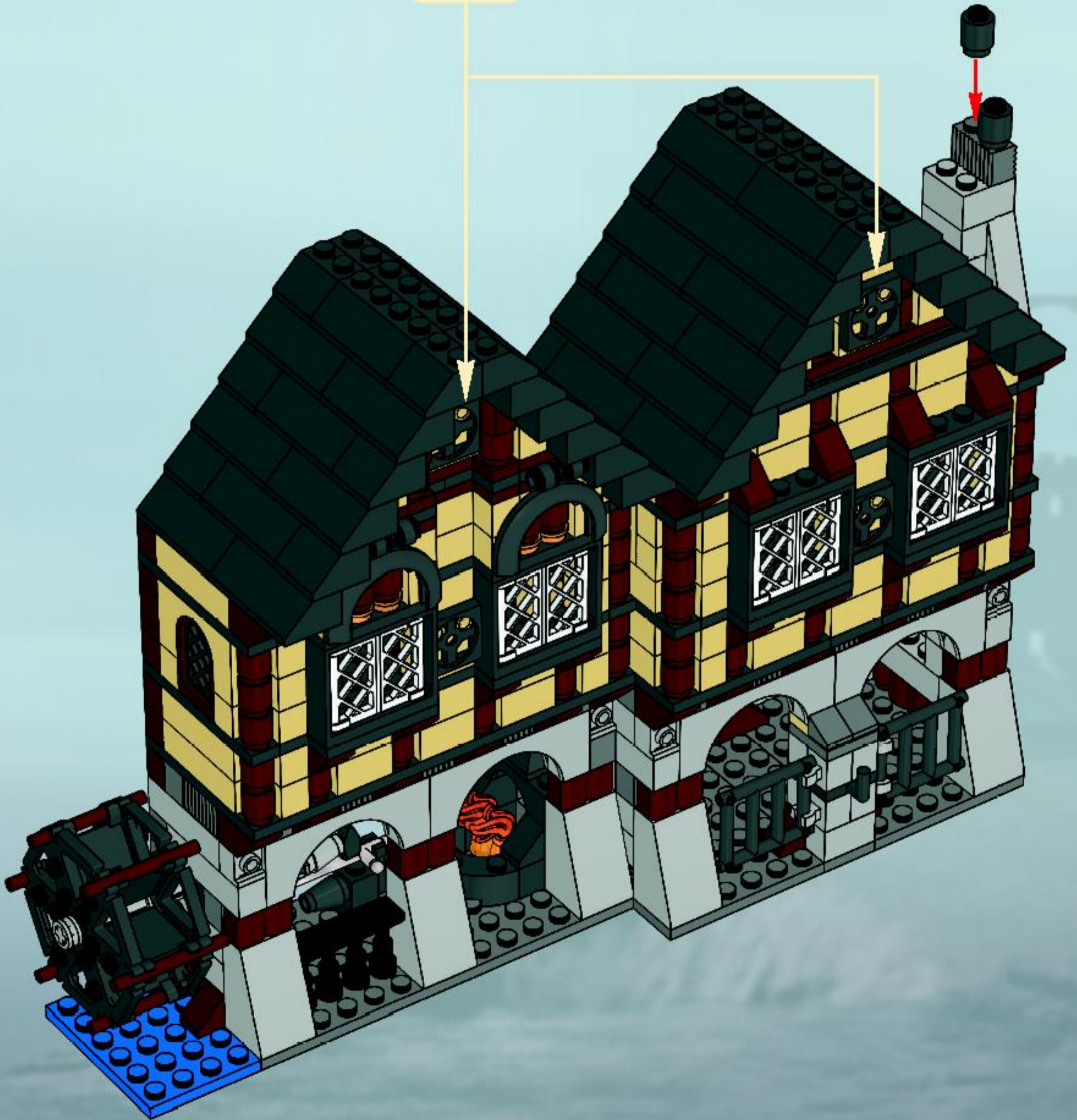


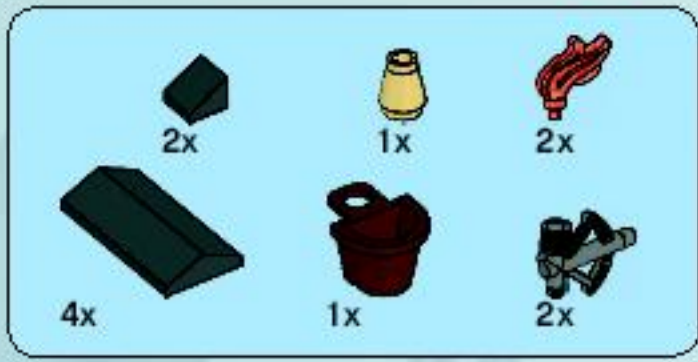
41



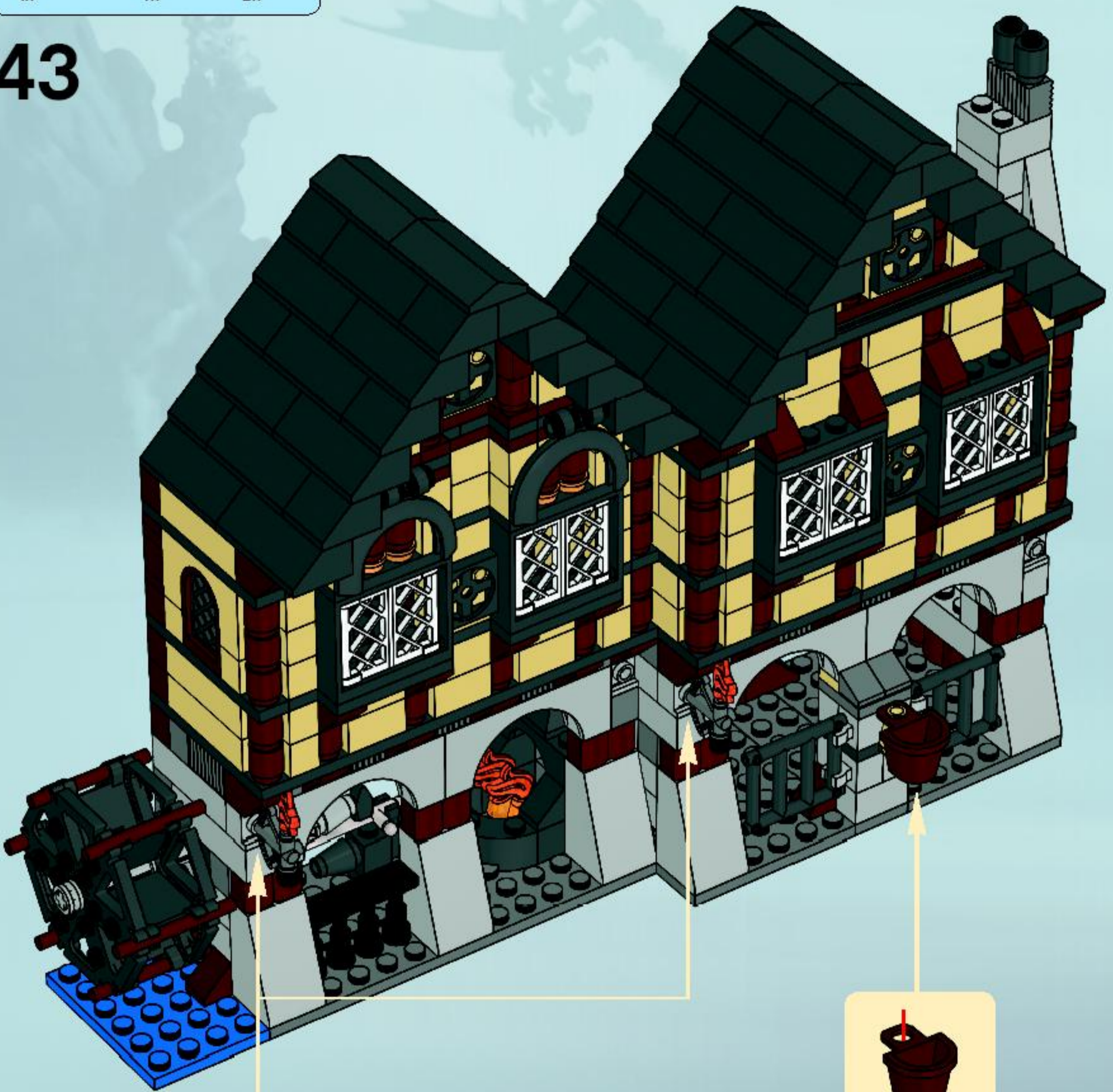


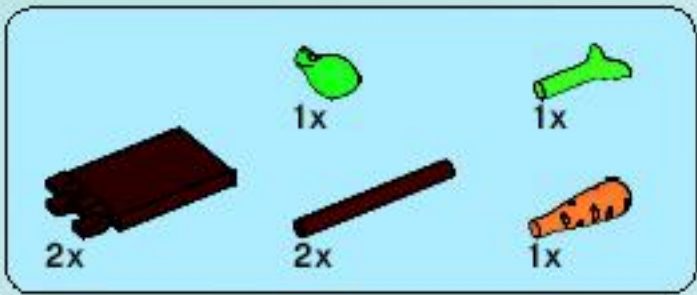
42



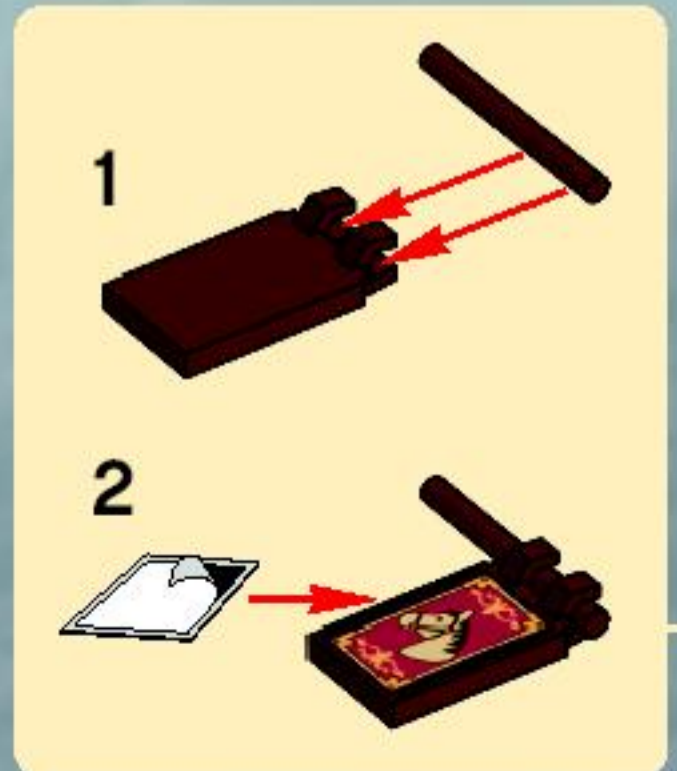
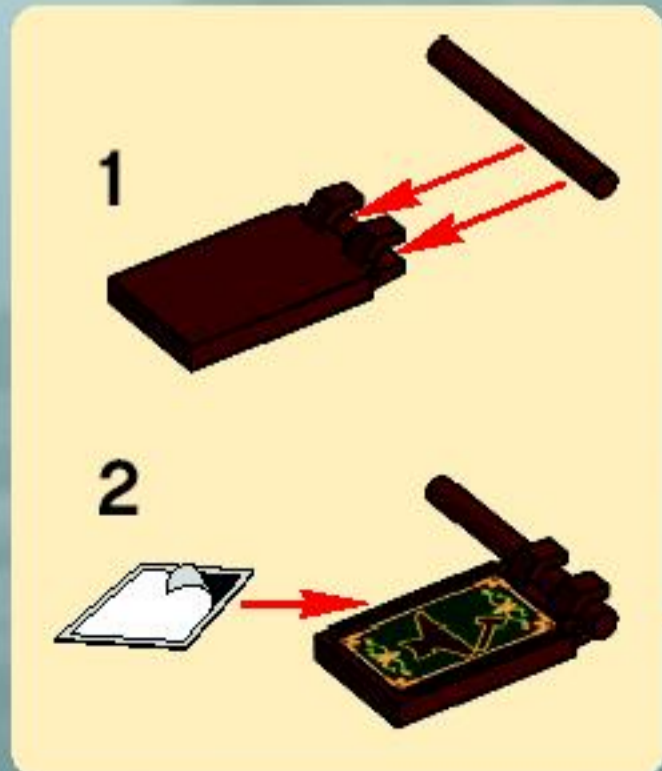
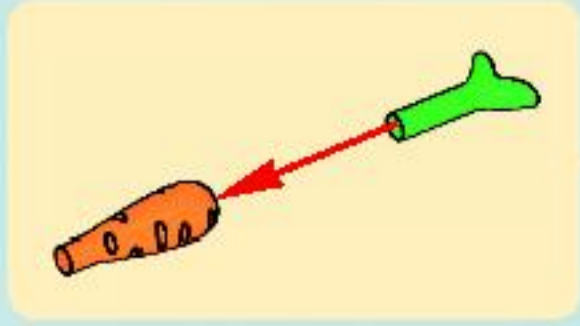


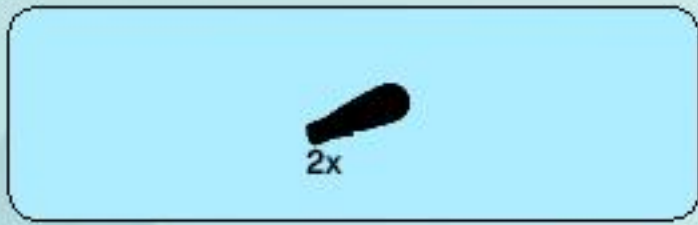
43





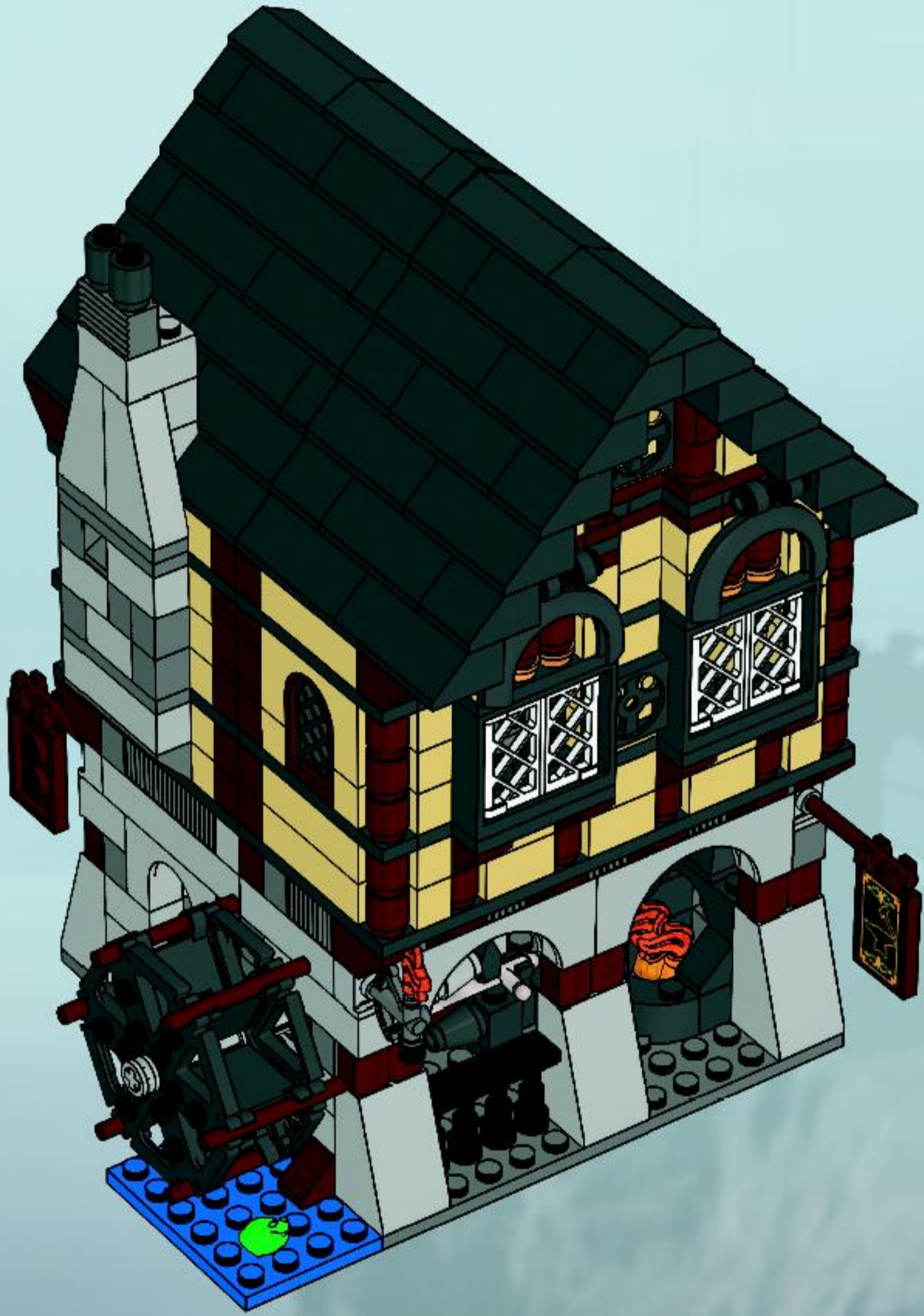
44





45







**LEGO**

**Castle**





7094





7048



LEGO Castle

7-14  
7048



**LEGO**

**Castle**



7048



7036



7037



7038



7040